

Tuotetiedot

Tekniset tiedot



Harmony Painikekotelo XALG04

Sähkönumero:

2321556

XALG04

GTIN-koodi: 3389119019354

Tuotetiedot

Tuoteryhmä	Harmony XALG
Tuote Tai Komponentti Tyyppi	Tyhjä ohjausasema
Laitteen Lyhytnimi	XALG
Tuotteen Kohde	Käyttö XB5 Ø 22 mm ohjaus ja signaaliyksiköiden kanssa
Ympäristölliset Ominaisuudet	Severe ambiance
Rungon Väri	Musta (RAL 9005)
Kotelon Väri	Musta (RAL 9005)
Materiaali	Mineraalivahvisteinen polyamidi
Kaapelin Tulo	2 reikäaihiota ISO M20 -kaapelituloille
Ip Suojaluokka	IP66 IEC 60529 IP67 IEC 60529 IP69 IP69K

Täydentävät tiedot

Asennustapa	Asiakkaan koottava
Aukkojen Lukumäärä	4 aukkoa 30 mm
Cad Kokonaisleveys, Mm	180 mm
Cad Kokonaiskorkeus, Mm	72 mm
Cad Kokonaisvyvyys, Mm	65 mm
Tuotteen Paino	0,331 kg
Suojaus Korkeapainepesulle	10 mPa 80 °C, etäisyys: 0,2 m

Ympäristötiedot

Suojauks käsittely	TH TC
Ympäristön Lämpötila Varastoitaessa	-40...70 °C
Ympäristön Lämpötila Käytettäessä	-25...70 °C
Sähköinen Suojaluokka	Luokka II EN/IEC 61140
Ik Suojaluokka	IK05 conforming to EN 50102

Suojaus Kemikaaleille	Hyvä maitohappojen kesto 10 °C Hyvä pesuaineiden kesto 60 °C Ei kestä metaanihappoa (10%) 50 °C Ei kestä maitohappoa 90 °C Hyvä ammoniakkin kesto Hyvä bentseenin kesto Hyvä voin kesto Hyvä sitruunahapon kesto (10%) Good resistance to cutting compounds Hyvä etaanin kesto Hyvä etanolin kesto Hyvä etyleenin kesto Hyvä rasvahappojen kesto Hyvä rasva-alkoholien kesto Hyvä maidon kesto Hyvä moottoriöljyjen ja rasvojen kesto Hyvä öljyjen (kasvis, mineraali) kesto Hyvä petrolin kesto Hyvä asetonin kesto Hyvä virtsahappojen (20%) kesto Rajoitettu etaanihapon kesto (10%) Rajoitettu boorihapon kesto Ei kestä vetyperoksidia (30%) Ei kestä typpihappoa (2%)
------------------------------	--

Standardit	EN/IEC 60947-1 EN/IEC 60947-5-1
-------------------	------------------------------------

Pakkaustiedot

Unit Type Of Package 1	PCE
Number Of Units In Package 1	1
Package 1 Height	8,0 cm
Package 1 Width	9,8 cm
Package 1 Length	18,8 cm
Package 1 Weight	319,0 g
Unit Type Of Package 2	S03
Number Of Units In Package 2	16
Package 2 Height	30,0 cm
Package 2 Width	30,0 cm
Package 2 Length	40,0 cm
Package 2 Weight	5,588 kg

Takuu

Takuu	18 months
--------------	-----------

Kestävä kehitys

Green Premium™ -merkki osoittaa Schneider Electricin sitoumuksen toimittaa tuotteita, jotka ovat luokkansa ympäristöystävällisimpiä. Green Premium takaa uusimpien säädösten noudattamisen, ympäristövaikutusten läpinäkyvyyden sekä kiertotaloutta edistävät ja vähähiiliset tuotteet.

Tuotteen kestävän kehityksen arviointi on **White Paper -julkaisu**, jossa selvennetään maailmanlaajuisia ympäristömerkitästandardeja ja ympäristöilmoitusten tulkintaa.

[Lue lisää Green Premiumista >](#)

[Opas kaupallisen tuotteen kestävän kehityksen arviointiin >](#)



Avoimuus RoHS/REACH

Hyvinvointi

✓ Reach-Asetuksen Mukaisesti Ei Svhc-Aineita

✓ Ei Myrkyllisiä Raskasmetalleja

✓ Ei Elohopeaa

✓ Rohs-Vapautuksen Tiedot [Kyllä](#)

Sertifiointit ja standardit

Reach-Asetus [REACH-ilmoitus](#)

Eu:N Rohs-Direktiivi [Proaktiivinen vaatimustenmukaisuus \(tuote ei kuulu EU:n RoHS-direktiivin piiriin\)](#)
[EU:n RoHS-ilmoitus](#)

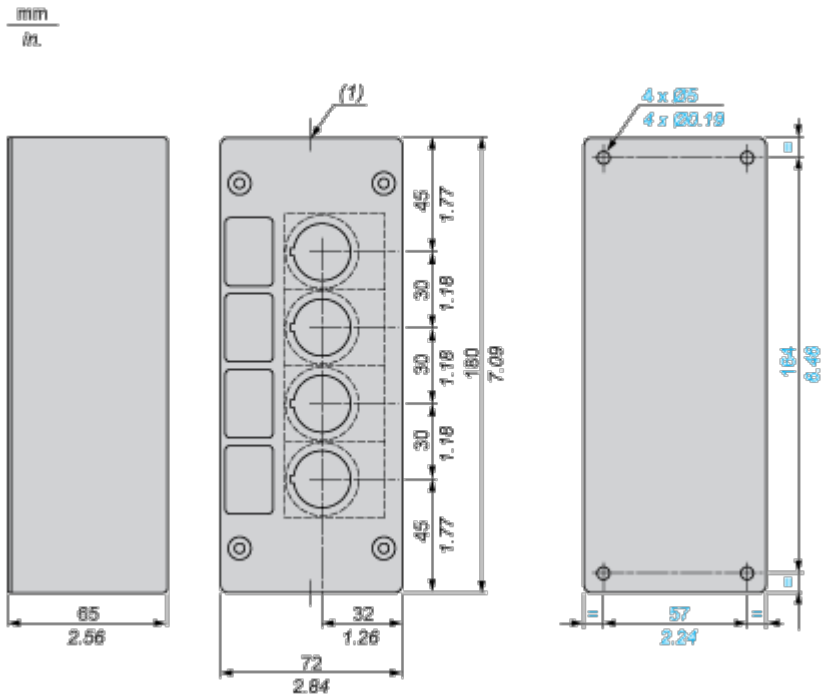
Kiinan Rohs-Säädökset [Kiinan RoHS-ilmoitus](#)

Ympäristöilmoitus [Tuotteen ympäristöprofiili](#)

Kiertoprofiili [Elinkaaren lopun tiedot](#)

Dimensions Drawings

Dimensions



(1) 2 ISO 20 cable entries.