

Tuotetiedot

Tekniset tiedot



Painikekotelo tumman harmaa, Painikkeet"O-I"

Sähkönumero:
2321537

XALD214

GTIN-koodi: 3389110114089

Tuotetiedot

| | |
|------------------------------|---|
| Tuoteryhmä | Harmony XALD |
| Tuote Tai Komponentti Tyyppi | Valmis ohjausasema |
| Laitteen Lyhytnimi | XALD |
| Tuotteen Kohde | Käyttö XB5 Ø 22 mm ohjaus ja signaaliyksiköiden kanssa |
| Ohjausyksikön Sovellus | Start-Stop toiminto |
| Rungon Väri | Vaalean harmaa RAL 7035 (RAL 7035) |
| Kotelon Väri | Tummanharmaa (RAL 7016) |
| Materiaali | Polykarbonaatti |
| Ohjainpään Profiili | 1 tasopainike - 1 ulkoneva painike |
| Ohjainpään Kuvaus | Vihreä "I" 1 NO - punainen "O" 1 NC |
| Ohjausyksikön Sisältö | 1 tasopainike, Vihreä 1 NO I merkintä 1 ulkoneva painike, Punainen 1 NC O merkintä |
| Merkintäalue | Painonapin merkintä |
| Koskettimen Toiminta | Hidas avautuva |

Täydentävät tiedot

| | |
|----------------------------|---|
| Kaapelin Tulo | 2 avattavaa kaapeliaukkoa, kiristyskapasiteetti: 14 mm 2 avattavaa kaapeliaukkoa Pg 13 ja M20 holkkitiivisteille, kiristyskapasiteetti: 12 mm |
| Tuotteen Paino | 0,234 kg |
| Suojaus Korkeapainepesulle | 7000000 Pa 55 °C, etäisyys: 0,1 m |
| Merkinnän Väri | Merkintä musta kun valkoinen kupu Valkoinen merkintä kun vihreä, punainen tai musta kupu |
| Pakkoavautuva | Mukana EN/IEC 60947-5-1 liite K |
| Liike Toiminnalle | 1,5 mm (NC sähköisen tilan vaihto) 2,6 mm (NO sähköisen tilan vaihto) 4,3 mm (Kokonais pituus) |
| Toimintavoima | 3,5 N NC sähköisen tilan vaihto 3,8 N NO sähköisen tilan vaihto |
| Mekaaninen Kestävyys | 10000000 Syklit |
| KytKentä - Liittimet | Ruuviliitännät, <= 2 x 1,5 mm ² Johdinpääteellä EN/IEC 60947-1 Ruuviliitännät, >= 1 x 0,22 mm ² Ilman kaapelipäätettä EN/IEC 60947-1 |
| Kiristysmomentti | 0,8...1,2 N.m EN/IEC 60947-1 |
| Ruuvin Kannan Tyyppi | Risti soveltuva Philips no 1 ruuvinväännin Risti soveltuva Pozidriv No 1 ruuvinväännin Ura soveltuva Talttapää Ø 4 mm ruuvinväännin Ura soveltuva Talttapää Ø 5,5 mm ruuvinväännin |

| | |
|---|---|
| Koskettimen Materiaali | Hopeaseos (Ag/Ni) |
| Oikosulkusuojaus | 10 A Lasiputkisolake tyyppi gG EN/IEC 60947-5-1 |
| [Ith] Vapaan Jäähdytyksen Terminen Virta | 10 A EN/IEC 60947-5-1 |
| [Uij] Eristysjännite | 600 V (saastuttamisaste 3)EN/IEC 60947-1 |
| [Uimp] Syöksyjännitekesto | 6 kV EN/IEC 60947-1 |
| [Ie] Nimelliskäyttövirta | 6 A 120 V, AC-15, A600 EN/IEC 60947-5-1 3 A 240 V, AC-15, A600 EN/IEC 60947-5-1 1,2 A 600 V, AC-15, A600 EN/IEC 60947-5-1 0,55 A 125 V, DC-13, Q600 EN/IEC 60947-5-1 0,27 A 250 V, DC-13, Q600 EN/IEC 60947-5-1 0,1 A 600 V, DC-13, Q600 EN/IEC 60947-5-1 |
| Sähköinen Kestävyys | 1000000 Sykliä, AC-15, 2 A 230 V, käyttöjakso <3600 sykli/h, kuormituskerroin: 0,5 EN/IEC 60947-5-1 liite C 1000000 Sykliä, AC-15, 3 A 120 V, käyttöjakso <3600 sykli/h, kuormituskerroin: 0,5 EN/IEC 60947-5-1 liite C 1000000 Sykliä, AC-15, 4 A 24 V, käyttöjakso <3600 sykli/h, kuormituskerroin: 0,5 EN/IEC 60947-5-1 liite C 1000000 Sykliä, DC-13, 0,2 A 110 V, käyttöjakso <3600 sykli/h, kuormituskerroin: 0,5 EN/IEC 60947-5-1 liite C 1000000 Sykliä, DC-13, 0,5 A 24 V, käyttöjakso <3600 sykli/h, kuormituskerroin: 0,5 EN/IEC 60947-5-1 liite C |
| Sähköinen Luotettavuus Iec 60947-5-4 | $\Lambda < 10\exp(-6)$ 5 V, 1 mA EN/IEC 60947-5-4 $\Lambda < 10\exp(-8)$ 17 V, 5 mA EN/IEC 60947-5-4 |

Ympäristötiedot

| | |
|--|--|
| Suojauskäsittely | TH |
| Ympäristön Lämpötila Varastoitaessa | -40...70 °C |
| Ympäristön Lämpötila Käytettäessä | -40...70 °C |
| Ylijännite Kategoria | Luokka II IEC 60536 |
| Ip Suojausluokka | IP66 IEC 60529 IP67 IP69 IP69K |
| Nema-Suojausluokka | NEMA 13 NEMA 4X |
| Ik Suojausluokka | IK03 conforming to EN 50102 |
| Standardit | UL 508 EN/IEC 60947-5-1 EN/IEC 60947-5-5 EN/IEC 60947-5-4 EN/IEC 60947-1 JIS C8201-5-1 CSA C22.2 Nro 14 JIS C8201-1 |
| Tärinänkestoisuus | 5 gn (f= 12...500 Hz)IEC 60068-2-6 |
| Iskunkestävyys | 30 gn (kesto = 18 ms) Puolen siniaallon kiihtyvyys IEC 60068-2-27 50 gn (kesto = 11 ms) Puolen siniaallon kiihtyvyys IEC 60068-2-27 |

Pakkaustiedot

| | |
|-------------------------------------|---------|
| Unit Type Of Package 1 | PCE |
| Number Of Units In Package 1 | 1 |
| Package 1 Height | 6,6 cm |
| Package 1 Width | 19,6 cm |
| Package 1 Length | 11,8 cm |

| | |
|------------------------------|----------|
| Package 1 Weight | 226,0 g |
| Unit Type Of Package 2 | S03 |
| Number Of Units In Package 2 | 25 |
| Package 2 Height | 30,0 cm |
| Package 2 Width | 30,0 cm |
| Package 2 Length | 40,0 cm |
| Package 2 Weight | 6,119 kg |

Takuu

| | |
|-------|-----------|
| Takuu | 18 months |
|-------|-----------|

Kestävä kehitys

Green Premium™ -merkki osoittaa Schneider Electricin sitoumuksen toimittaa tuotteita, jotka ovat luokkansa ympäristöystävällisimpiä. Green Premium takaa uusimpien säädösten noudattamisen, ympäristövaikutusten läpinäkyvyyden sekä kiertotaloutta edistävät ja vähähiiliset tuotteet.

Tuotteen kestävän kehityksen arviointi on **White Paper -julkaisu**, jossa selvennetään maailmanlaajuisia ympäristömerkitästandardeja ja ympäristöilmoitusten tulkintaa.

[Lue lisää Green Premiumista >](#)

[Opas kaupallisen tuotteen kestävän kehityksen arviointiin >](#)



Avoimuus RoHS/REACH

Hyvinvointi

✓ Reach-Asetuksen Mukaisesti Ei Svhc-Aineita

✓ Ei Myrkyllisiä Raskasmetalleja

✓ Ei Elohopeaa

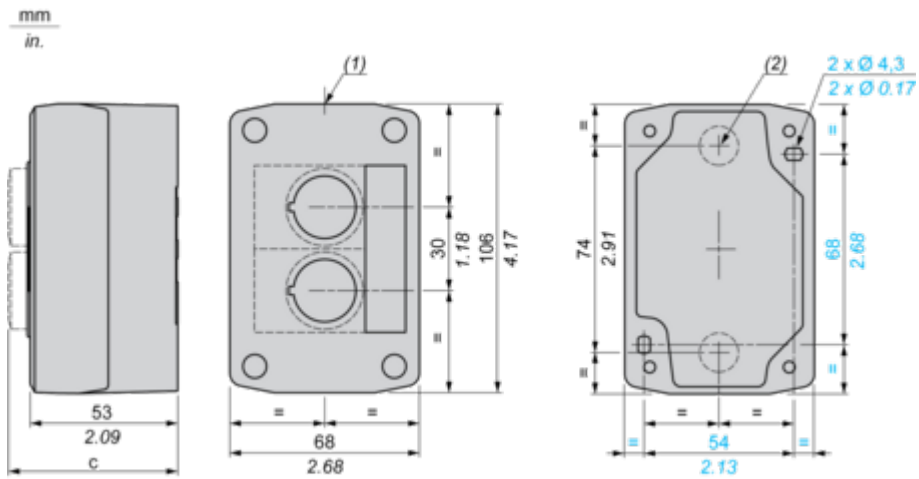
✓ Rohs-Vapautuksen Tiedot [Kyllä](#)

Sertifiointit ja standardit

| | |
|-----------------------|---|
| Reach-Asetus | REACH-ilmoitus |
| Eu:N Rohs-Direktiivi | Proaktiivinen vaatimustenmukaisuus (tuote ei kuulu EU:n RoHS-direktiivin piiriin) EU:n RoHS-ilmoitus |
| Kiinan Rohs-Säädökset | Kiinan RoHS-ilmoitus |
| Ympäristöilmoitus | Tuotteen ympäristöprofiili |
| Weee | Tämä tuote on hävitettävä Euroopan unionin alueella määritettyjen jätteenkeräyssäädösten mukaisesti. Sitä ei koskaan saa heittää roskakoriin. |
| Kiertoprofiili | Elinkaaren lopun tiedot |

Dimensions Drawings

Dimensions



(1) 2 knock-outs for Pg 13.5 cable gland, maximum capacity 12 mm/0.47 in.

(2) Knock-out for cable entry, maximum capacity 14 mm/0.55 in.

| Control station fitted with: | c in mm | c in in. |
|---|---------|----------|
| Flush pushbutton | 62 | 2.44 |
| Pilot light | 64 | 2.52 |
| Illuminated pushbutton | 65.5 | 2.58 |
| Projecting pushbutton | 66 | 2.60 |
| Selector switch | 80 | 3.15 |
| Mushroom head pushbutton | 91.5 | 3.58 |
| Latching mushroom head Emergency stop pushbutton with key | 115 | 4.53 |
| Key switch | 105.5 | 4.15 |