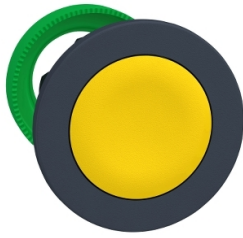


Tuotetiedot

Tekniset tiedot



Painike, Harmony XB5, muovi, tasoasennettava, jousipalautus, tasopainike, keltainen

Sähkönumero:

2318990

ZB5FA5

GTIN-koodi: 3606481339126

Tuotetiedot

Tuoteryhmä	Harmony XB5
Tuote Tai Komponentti Tyyppi	Ohjainpää painikkeelle ilman valoa
Laitteen Lyhytnimi	ZB5
Tuotteen Soveltuvuus	ZBYF... ZBZF32 ZBZF33 ZB5AZ
Kauluksen Materiaali	Tummanharmaa muovi
Asennusaukon Halkaisija	30,5 mm
Ohjainpään Tyyppi	Built-in-flush
Jakamaton Myyntimäärä	1
Ohjauskalusteen Muoto	Pyöreä
Ohjainpään Tyyppi	Jousipalautus
Ohjainpään Profiili	Keltainen Uppo, Merkitsemätön

Täydentävät tiedot

Cad Kokonaisleveys, Mm	37 mm
Cad Kokonaiskorkeus, Mm	37 mm
Cad Kokonaissyvyys, Mm	30 mm
Tuotteen Paino	0,03 kg
Mekaaninen Kestävyys	10000000 Sykiä
Sähköinen Rakennekoodi	C1 9 koskettimet käyttäen Yksittäinen lohkotAsennettu etulevyyn C2 9 koskettimet käyttäen Yksöis ja kaksois lohkotAsennettu etulevyyn C11 3 koskettimet käyttäen Yksittäinen lohkotAsennettu etulevyyn C15 1 koskettimet käyttäen Yksittäinen lohkotAsennettu etulevyyn SF1 3 koskettimet käyttäen Yksittäinen lohkotAsennettu etulevyyn
Laitteen Esitys	Peruselementti

Ympäristötiedot

Suojauskäsittely	TH
Ympäristön Lämpötila Varastoitessa	-40...70 °C
Ympäristön Lämpötila Käytettäessä	-40...70 °C
Ylijännite Kategoria	Luokka II IEC 60536

Ip Suojausluokka	IP66 IEC 60529 IP67 IEC 60529 IP69 IEC 60529 IP69K ISO 20653 Type 13 UL 50 E Type 12 UL 50 E Type 4 UL 50 E Type 4X UL 50 E
Suojaus Korkeapainepesulle	7000000 Pa 55 °C, etäisyys: 0,1 m
Ik Suojausluokka	IK03 conforming to IEC 50102
Standardit	UL 508 EN/IEC 60947-5-4 EN/IEC 60947-1 CSA C22.2 Nro 14 EN/IEC 60947-5-1 JIS C8201-5-1 JIS C8201-1 ISO 21702 ISO 22196:2011
Tuote Sertifiointi	CSA BV LROS (Lloyds register of shipping) DNV GL UL listed
Iskunkestävyys	30 gn (kesto = 18 ms) Puolen siniaallon kiihtyvyyks IEC 60068-2-27 50 gn (kesto = 11 ms) Puolen siniaallon kiihtyvyyks IEC 60068-2-27 25 gn (kesto = 6 ms) 1000 iskua jokaisella akselilla IEC 60068-2-27
Tärinänkestoisuus	5 gn (f= 10...500 Hz)IEC 60068-2-6 2 mm huipusta huippuun (f= 2...10 Hz)IEC 60068-2-6

Pakkaustiedot

Unit Type Of Package 1	PCE
Number Of Units In Package 1	1
Package 1 Height	5,8 cm
Package 1 Width	4,5 cm
Package 1 Length	5,3 cm
Package 1 Weight	23,0 g
Unit Type Of Package 2	S02
Number Of Units In Package 2	40
Package 2 Height	15,0 cm
Package 2 Width	30,0 cm
Package 2 Length	40,0 cm
Package 2 Weight	1,278 kg

Takuu

Takuu	18 months
--------------	-----------

Kestävä kehitys

Green Premium™ -merkki osoittaa Schneider Electricin sitoumuksen toimittaa tuotteita, jotka ovat luokkansa ympäristöystävällisimpiä. Green Premium takaa uusimpien säädösten noudattamisen, ympäristövaikutusten läpinäkyvyyden sekä kiertotaloutta edistävät ja vähähiiliset tuotteet.

Tuotteen kestävän kehityksen arviointi on **White Paper -julkaisu**, jossa selvennetään maailmanlaajuisia ympäristömerkitästandardeja ja ympäristöilmoitusten tulkintaa.

[Lue lisää Green Premiumista >](#)

[Opas kaupallisen tuotteen kestävän kehityksen arviointiin >](#)



Avoimuus [RoHS/REACH](#)

Hyvinvointi

Ei Elohopeaa

Rohs-Vapautuksen Tiedot [Kyllä](#)

Sertifioinnit ja standardit

Reach-Asetus [REACH-ilmoitus](#)

Eu:N Rohs-Direktiivi [Proaktiivinen vaatimustenmukaisuus \(tuote ei kuulu EU:n RoHS-direktiivin piiriin\)](#)

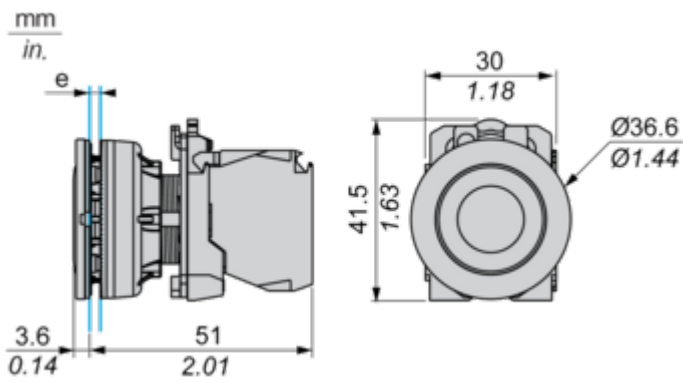
Kiinan Rohs-Säädökset [Kiinan RoHS-ilmoitus](#)

Ympäristöilmoitus [Tuotteen ympäristöprofiili](#)

Kiertoprofiili [Elinkaaren lopun tiedot](#)

Dimensions Drawings

Dimensions



e: Clamping thickness: 1 to 6 mm / 0.04 to 0.24 in.

Mounting and Clearance

Panel Cut-out for Pushbuttons, Switches and Pilot Lights (Finished Holes, Ready for Installation)

Connection by Screw Clamp Terminals or Plug-in Connectors



(1) Diameter on finished panel or support

(2) $\text{Ø}30.75 \text{ mm}$ recommended ($\text{Ø}30.5 \text{ }_0^{+0.5}$) / $\text{Ø}1.21 \text{ in.}$ recommended ($\text{Ø}1.20 \text{ in. }_0^{+0.0196}$)

Connections	a in mm	a in in.	b in mm	b in in.
By screw clamp terminals or plug-in connector	40	1.57	40	1.57
By Faston connectors	45	1.77	40	1.57

Technical Description

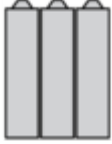
Electrical Composition Corresponding to Code C1



Electrical Composition Corresponding to Code C2

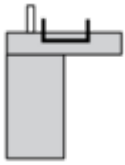


Electrical Composition Corresponding to Codes C9, C11, SF1 and SR1

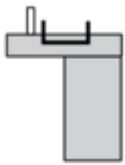


Electrical Composition Corresponding to Code C15

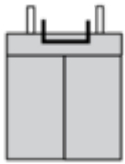
1 N/O



1 N/C



1 N/O + N/C or 1 N/O + N/O or 1 N/C + N/C



Legend

Single contact



Double contact



Light block



Possible location

