

# Tuotetiedot

Tekniset tiedot



## Valoväännin, Harmony XB4, metalli, LED, 2 asentoa, jousipalautus, oikealta vasemmalle, oranssi

Sähkönumero:

2318922

ZB4BK1453

**Tärkeä viesti: Viktig information: en förändring i utseendet kan observeras på produkten, men detta påverkar inte dess användning i termer av funktion och säkerhet. Detta gör den kompatibel med våra Universal LED-block**  
GTIN-koodi: 3389110894950

## Tuotetiedot

Tuoteryhmä	Harmony XB4
Tuote Tai Komponentti Tyyppi	Ohjainpää valovääntimelle
Tuotteen Soveltuvuus	Universal LED
Laitteen Lyhytnimi	ZB4
Kauluksen Materiaali	Kromipäällysteinen
Ohjainpään Tyyppi	Standardi
Asennusaukon Halkaisija	22,5 mm
Jakamaton Myyntimäärä	1
Ohjauskalusteen Muoto	Pyöreä
Ohjainpään Tyyppi	Oikealta vasemmalle Jousipalautus
Ohjainpään Profiili	Oranssi Vakiöväännin
Ohjainpään Asennon Tila	2 asentoa 90°
Merkinnän/Ohjainpään Tai Linssin Väri	Oranssi

## Täydentävät tiedot

Cad Kokonaisleveys, Mm	29 mm
Cad Kokonaiskorkeus, Mm	29 mm
Cad Kokonaissyvyys, Mm	43 mm
Tuotteen Paino	0,037 kg
Suojaus Korkeapainepesulle	7000000 Pa 55 °C, etäisyys: 0,1 m
Mekaaninen Kestävyys	500000 Syklit
Sähköinen Rakennekoodi	M3 4 koskettimet käyttäen Yksittäinen lohkotAsennettu etulevyyn kanssa Sisäinen LED M6 2 koskettimet käyttäen Yksittäinen lohkotAsennettu etulevyyn kanssa Sisäinen LED ja muuntaja M10 2 koskettimet käyttäen Yksittäinen lohkotAsennettu etulevyyn kanssa Sisäinen LED M4 4 koskettimet käyttäen Yksöis ja kaksois lohkotAsennettu etulevyyn kanssa Sisäinen LED
Laitteen Esitys	Peruselementti

## Ympäristötiedot

Suojauskäsittely	TH
Ympäristön Lämpötila Varastoitaessa	-40...70 °C
Ympäristön Lämpötila Käytettäessä	-40...70 °C
Ylijännite Kategoria	Luokka I IEC 60536
Ip Suojausluokka	IP66 IEC 60529 IP67 IP69 IP69K
Nema-Suojausluokka	NEMA 13 NEMA 4X
Ik Suojausluokka	IK04 conforming to IEC 50102
Standardit	CSA C22.2 Nro 14 IEC 60947-5-1 IEC 60947-1 IEC 60947-5-5 IEC 60947-5-4 JIS C8201-5-1 UL 508 JIS C8201-1
Tuote Sertifiointi	UL listed LROS (Lloyds register of shipping) GL BV CSA DNV
Tärinänkestoisuus	5 gn (f= 2...500 Hz)IEC 60068-2-6
Iskunkestävyys	30 gn (kesto = 18 ms) Puolen siniaallon kiihtyvyys IEC 60068-2-27 50 gn (kesto = 11 ms) Puolen siniaallon kiihtyvyys IEC 60068-2-27

## Pakkaustiedot

Unit Type Of Package 1	PCE
Number Of Units In Package 1	1
Package 1 Height	4,800 cm
Package 1 Width	5,200 cm
Package 1 Length	3,300 cm
Package 1 Weight	42,900 g
Unit Type Of Package 2	BB1
Number Of Units In Package 2	5
Package 2 Height	4,800 cm
Package 2 Width	26,500 cm
Package 2 Length	3,300 cm
Package 2 Weight	215,000 g
Unit Type Of Package 3	S03
Number Of Units In Package 3	250
Package 3 Height	30,000 cm
Package 3 Width	30,000 cm
Package 3 Length	40,000 cm
Package 3 Weight	11,383 kg

# Takuu

---

Takuu

18 months

## Kestävä kehitys

**Green Premium™ -merkki** osoittaa Schneider Electricin sitoumuksen toimittaa tuotteita, jotka ovat luokkansa ympäristöystävällisimpiä. Green Premium takaa uusimpien säädösten noudattamisen, ympäristövaikutusten läpinäkyvyyden sekä kiertotaloutta edistävät ja vähähiiliset tuotteet.

**Tuotteen kestävän kehityksen arviointi** on **White Paper -julkaisu**, jossa selvennetään maailmanlaajuisia ympäristömerkitästandardeja ja ympäristöilmoitusten tulkintaa.

[Lue lisää Green Premiumista >](#)

[Opas kaupallisen tuotteen kestävän kehityksen arviointiin >](#)



Avoimuus RoHS/REACH

## Hyvinvointi

✓ Reach-Asetuksen Mukaisesti Ei Svhc-Aineita

✓ Ei Myrkyllisiä Raskasmetalleja

✓ Ei Elohopeaa

✓ Rohs-Vapautuksen Tiedot [Kyllä](#)

## Sertifiointit ja standardit

Reach-Asetus [REACH-ilmoitus](#)

Eu:N Rohs-Direktiivi [Proaktiivinen vaatimustenmukaisuus \(tuote ei kuulu EU:n RoHS-direktiivin piiriin\)](#)  
[EU:n RoHS-ilmoitus](#)

Kiinan Rohs-Säädökset [Kiinan RoHS-ilmoitus](#)

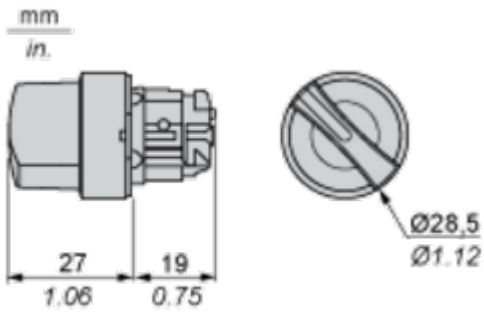
Ympäristöilmoitus [Tuotteen ympäristöprofiili](#)

Kiertoprofiili [Elinkaaren lopun tiedot](#)

## Dimensions Drawings

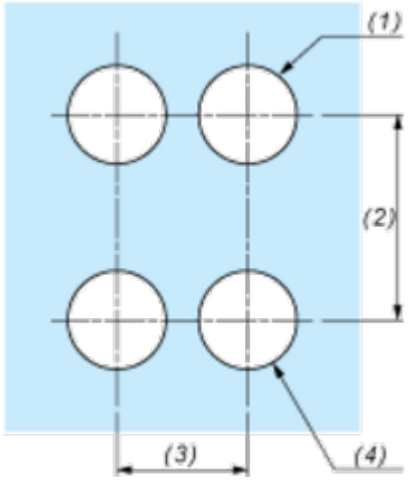
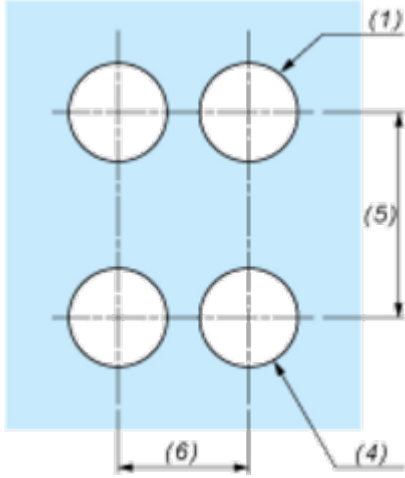
### Dimensions

---



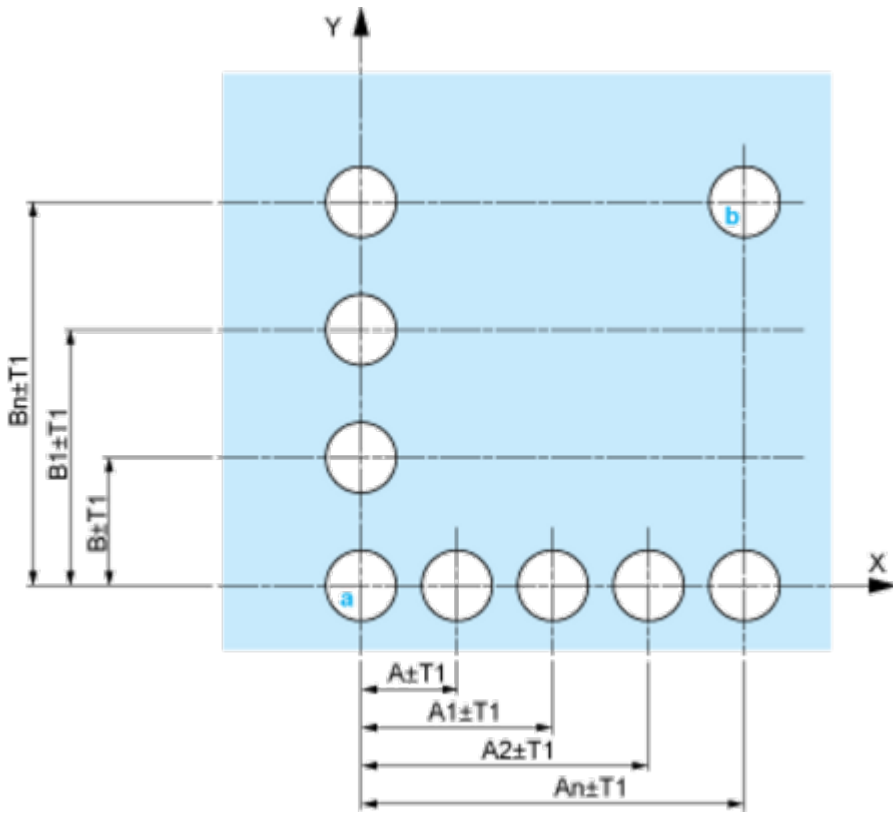
Mounting and Clearance

**Panel Cut-out for Pushbuttons, Switches and Pilot Lights (Finished Holes, Ready for Installation)**

Connection by Screw Clamp Terminals or Plug-in Connectors or on Printed Circuit Board	Connection by Faston Connectors
	
<p>(1) Diameter on finished panel or support                  (2) 40 mm min. / 1.57 in. min.                  (3) 30 mm min. / 1.18 in. min.                  (4) <math>\varnothing 22.5 \text{ mm} / 0.89 \text{ in.}</math> recommended (<math>\varnothing 22.3 \text{ mm} \begin{smallmatrix} +0.4 \\ 0 \end{smallmatrix} / 0.88 \text{ in.} \begin{smallmatrix} +0.016 \\ 0 \end{smallmatrix}</math>)                  (5) 45 mm min. / 1.78 in. min.                  (6) 32 mm min. / 1.26 in. min.</p>	

Pushbuttons, Switches and Pilot Lights for Printed Circuit Board Connection

Panel Cut-outs (Viewed from Installer's Side)

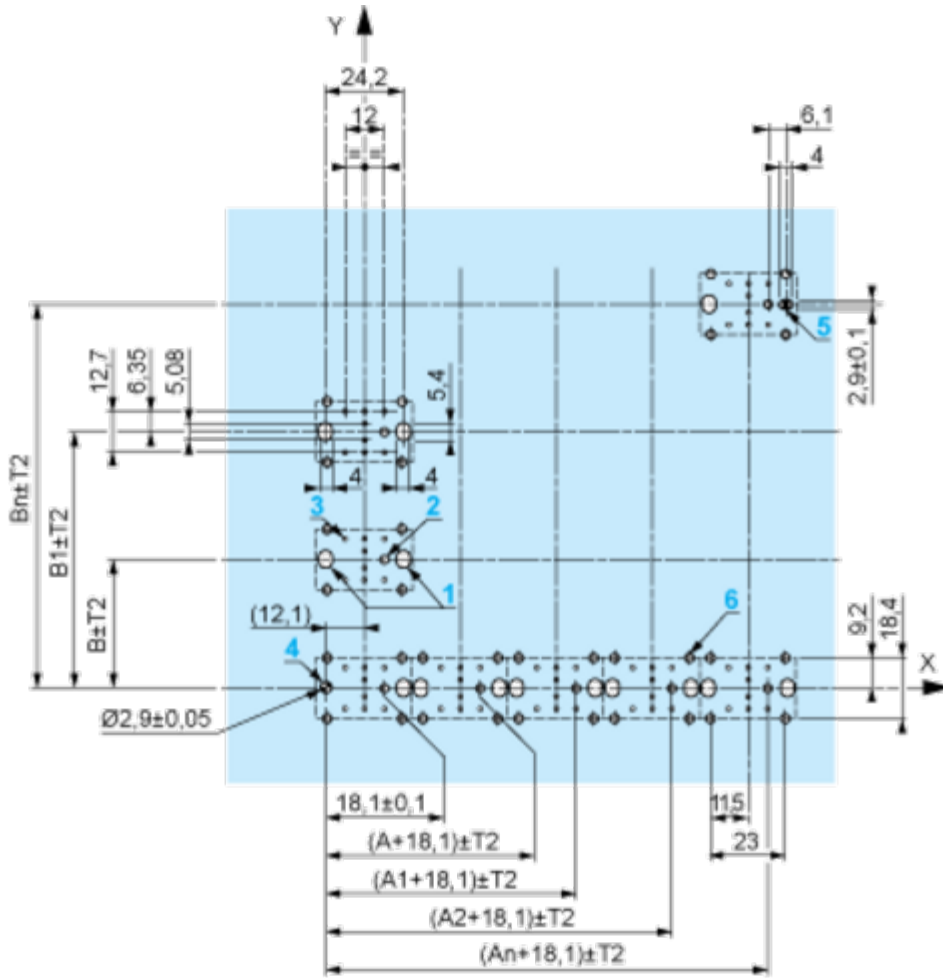


A: 30 mm min. / 1.18 in. min.

B: 40 mm min. / 1.57 in. min.

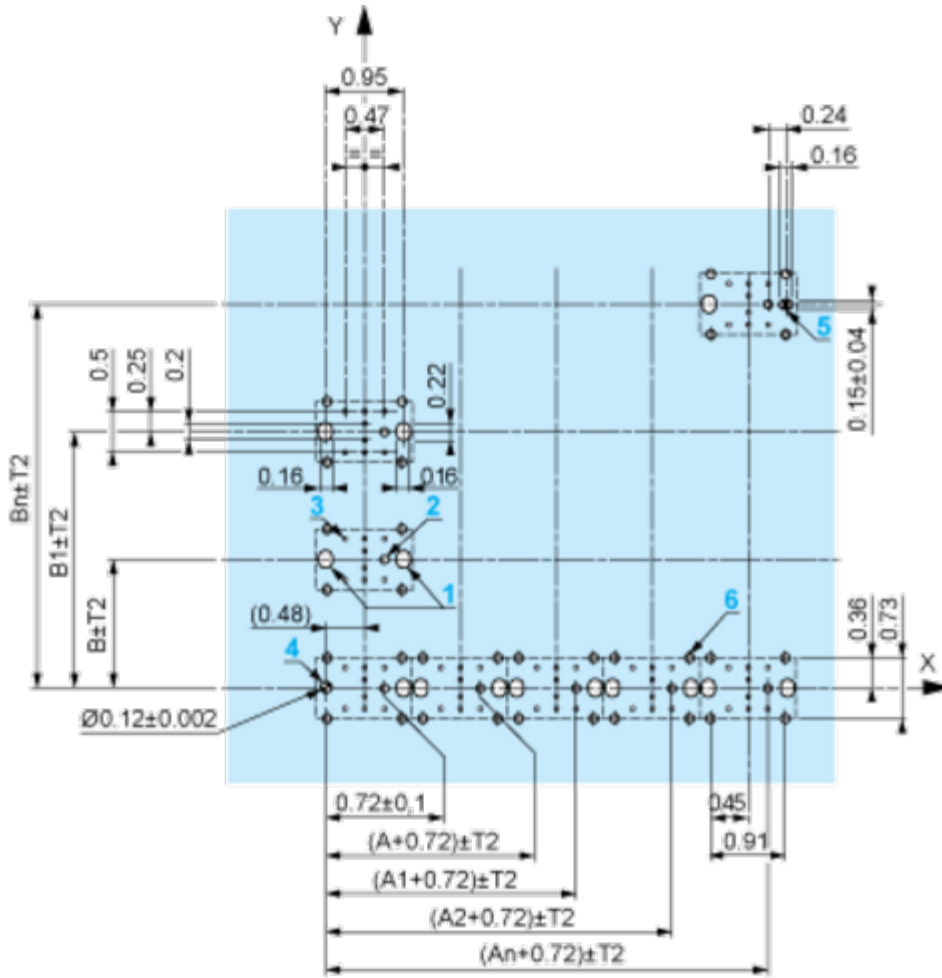
**Printed Circuit Board Cut-outs (Viewed from Electrical Block Side)**

Dimensions in mm



A: 30 mm min.  
 B: 40 mm min.  
 Dimensions in in.





A: 1.18 in. min.  
 B: 1.57 in. min.

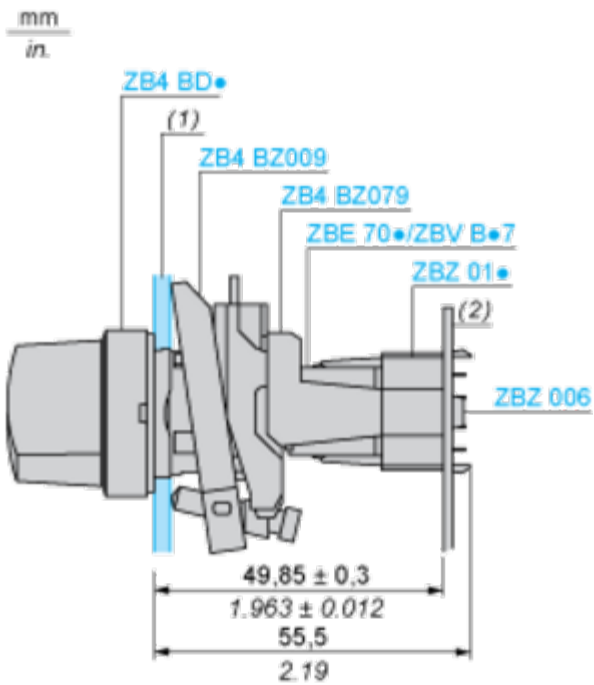
**General Tolerances of the Panel and Printed Circuit Board**

The cumulative tolerance must not exceed 0.3 mm / 0.012 in: T1 + T2 = 0.3 mm max.

**Installation Precautions**

- Minimum thickness of circuit board: 1.6 mm / 0.06 in.
- Cut-out diameter: 22.4 mm ± 0.1 / 0.88 in. ± 0.004
- Orientation of body/fixing collar ZB4 BZ009: ± 2° 30' (excluding cut-outs marked a and b).
- Tightening torque of screws ZBZ 006: 0.6 N.m (5.3 lbf.in) max.
- Allow for one ZB4 BZ079 fixing collar/pillar and its fixing screws:
  - every 90 mm / 3.54 in. horizontally (X), and 120 mm / 4.72 in. vertically (Y).
  - with each selector switch head (ZB4 BD\*, ZB4 BJ\*, ZB4 BG\*).

The fixing centers marked a and b are diagonally opposed and must align with those marked 4 and 5.



(1) Panel

(2) Printed circuit board

#### Mounting of Adapter (Socket) ZBZ 01•

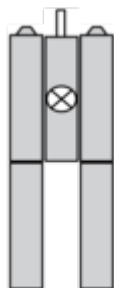
- 1 2 elongated holes for ZBZ 006 screw access
- 2 1 hole  $\varnothing 2.4 \text{ mm} \pm 0.05 / 0.09 \text{ in.} \pm 0.002$  for centring adapter ZBZ 01•
- 3  $8 \times \varnothing 1.2 \text{ mm} / 0.05 \text{ in.}$  holes
- 4 1 hole  $\varnothing 2.9 \text{ mm} \pm 0.05 / 0.11 \text{ in.} \pm 0.002$ , for aligning the printed circuit board (with cut-out marked a)
- 5 1 elongated hole for aligning the printed circuit board (with cut-out marked b)
- 6 4 holes  $\varnothing 2.4 \text{ mm} / 0.09 \text{ in.}$  for clipping in adapter ZBZ 01•

Dimensions An + 18.1 relate to the  $\varnothing 2.4 \text{ mm} \pm 0.05 / 0.09 \text{ in.} \pm 0.002$  holes for centring adapter ZBZ 01•.

## Technical Description

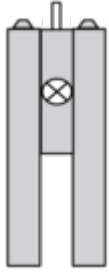
### Electrical Composition Corresponding to Code M3

---



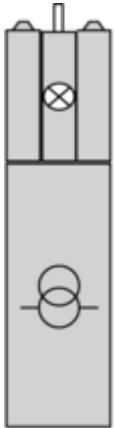
Electrical Composition Corresponding to Code M4

---

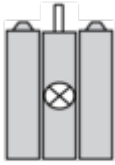


Electrical Composition Corresponding to Codes M6 and P2

---



Electrical Composition Corresponding to Codes M5, M10, MF1, MR1 and MF2



## Legend

---

Single contact



Double contact



Light block



Possible location



Sequence of Contacts Fitted to 2-position Selector Switch Body

Position 315°



Push	Position	Top			
		Bottom			
	Location		Left		Right
	State		0		0
	Contacts		N/O		open
		N/C	closed	closed	

Position 45°



Push	Position	Top			
		Bottom			
	Location		Left		Right
	State		1		1
Contacts		N/O	closed	closed	
		N/C	open	open	



