

Tuotetiedot

Tekniset tiedot



Köysirajakytkin, Harmony XB5R, langaton köysiraja, lähetin

Sähkönumero:
2318537

ZBRP1

GTIN-koodi: 3606480571732

Tuotetiedot

Tuoteryhmä	Harmony XB5R
Tuote Tai Komponentti Tyyppi	Langaton ja paristoton lähetin
Laitteen Lyhytnimi	ZBRP1
Kauluksen Materiaali	Muovi
Lähetystaajuus	2405 MHz
Emission Class	5M00G7W
Antennin Tyyppi	Ei suunnattu (omnidirectional)

Täydentävät tiedot

Kanavien Määrä	1
Antennivahvistus	0 dBi
Cad Kokonaiskorkeus, Mm	144 mm
Cad Kokonaisleveys, Mm	56 mm
Cad Kokonaisyvyys, Mm	38 mm
Tuotteen Paino	0,15 kg
Mekaaninen Kestävyys	Vapaan pudotuksen kesto 1 m EN/IEC 60068-2-31
Standardit	UL 508 EN/IEC 60947-1 EN/IEC 62479 EN/IEC 60947-5-1 EN/IEC 300328
Radiokäytön Sopimukset	ICASA GITEKI
Kommunikointiprotokolla	Zigbee Vihreä energia 2,4 GHz IEEE 802.15.4
Maksimi Tunnistusestäisyys	100 m Vapaassa kentässä
Emissioteho	3 mW
Kiinnitystapa	Ruuvilla: 1,8...2,2 N.m
Asennustapa	Kahden köyden väliin Panel mount with universal support
Toiminta-Asento	Kaikki asennot

Ympäristötiedot

Ympäristön Lämpötila Varastoitaessa	-40...70 °C
Ympäristön Lämpötila Käytettäessä	-25...70 °C

Suhteellinen Kosteus	95 % Ilman kondensaatiota
Ip Suojausluokka	IP65 IEC 62262
Nema-Suojausluokka	NEMA 4
Ik Suojausluokka	IK05 conforming to IEC 62262
Mekaaninen Kestävyys	1000000 Syklit
Sähkömagneettinen Yhteensopivuus	Elektrostaattisen purkauksen sietotesti - test level: 8 kV (vapaassa tilassa (eristävät osat)) Herkkyyks sähkömagneettisille kentille - test level: 10 V/m (80...2000 MHz) Herkkyyks sähkömagneettisille kentille - test level: 6 V/m (2000...6000 MHz)
Tuote Sertifiointi	UL GOST CE RCM ANATEL FCC UKCA

Pakkaustiedot

Unit Type Of Package 1	PCE
Number Of Units In Package 1	1
Package 1 Height	6,700 cm
Package 1 Width	6,500 cm
Package 1 Length	16,500 cm
Package 1 Weight	172,000 g
Unit Type Of Package 2	S03
Number Of Units In Package 2	32
Package 2 Height	30,000 cm
Package 2 Width	30,000 cm
Package 2 Length	40,000 cm
Package 2 Weight	6,259 kg

Takuu

Takuu	18 months
--------------	-----------

Kestävä kehitys

Green Premium™ -merkki osoittaa Schneider Electricin sitoumuksen toimittaa tuotteita, jotka ovat luokkansa ympäristöystävällisimpiä. Green Premium takaa uusimpien säädösten noudattamisen, ympäristövaikutusten läpinäkyvyyden sekä kiertotaloutta edistävät ja vähähiiliset tuotteet.

Tuotteen kestävän kehityksen arviointi on **White Paper -julkaisu**, jossa selvennetään maailmanlaajuisia ympäristömerkintästandardeja ja ympäristöilmoitusten tulkintaa.

[Lue lisää Green Premiumista >](#)

[Opas kaupallisen tuotteen kestävän kehityksen arviointiin >](#)



Avoimuus RoHS/REACH

Hyvinvointi

Ei Elohopeaa

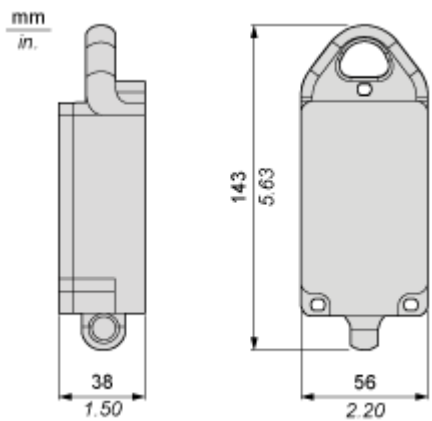
Rohs-Vapautuksen Tiedot [Kyllä](#)

Sertifioinnit ja standardit

Reach-Asetus	REACH-ilmoitus
Eu:N Rohs-Direktiivi	Proaktiivinen vaatimustenmukaisuus (tuote ei kuulu EU:n RoHS-direktiivin piiriin)
Kiinan Rohs-Säädökset	Kiinan RoHS-ilmoitus
Ympäristöilmoitus	Tuotteen ympäristöprofiili
Weee	Tämä tuote on hävitettävä Euroopan unionin alueella määritettyjen jätteenkeräyssäädösten mukaisesti. Sitä ei koskaan saa heittää roskakoriin.
Kiertoprofiili	Elinkaaren lopun tiedot

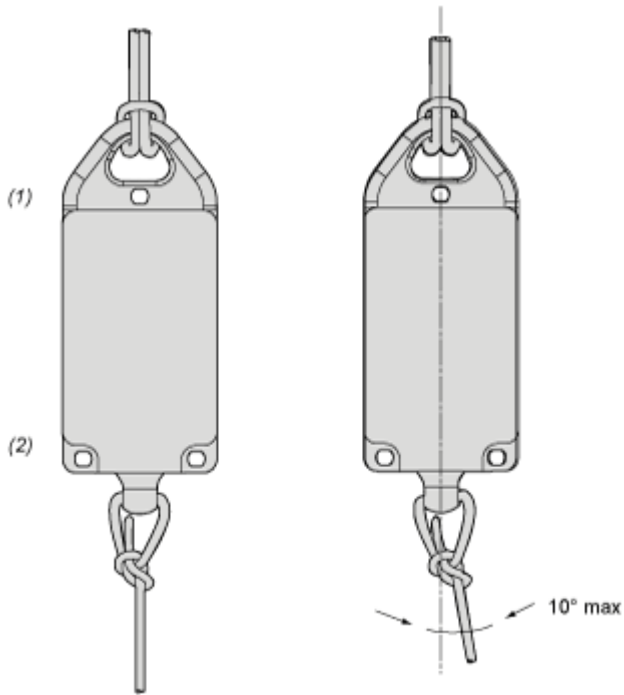
Dimensions Drawings

Wireless and Batteryless Rope Pull Switch Transmitter



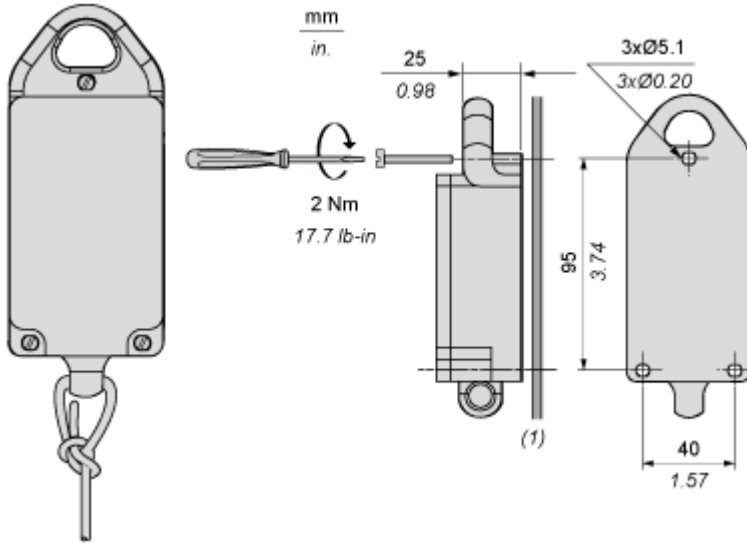
Mounting and Clearance

Transmitter Mounting



- (1) HIGH
- (2) BOTTOM

Transmitter Mounting on Flat Surface



(1) Installation on flat surface