

Tuotetiedot

Tekniset tiedot



Rele, Harmony Relay, plug-in, sylinterimäinen 11-napainen, 3 vaihtokosketinta, 10A, lukittava testipainike, 230 V AC

Sähkönumero:
2721038

RUMC31P7

GTIN-koodi: 3606480626913

Tuotetiedot

Tuoteryhmä	Harmony Electromechanical Relays
Sarjan Nimi	Universal
Tuote Tai Komponentti Tyyppi	Plug-in rele
Laitteen Lyhytnimi	RUM
Koskettimen Tyyppi Ja Rakenne	3 C/O
[Uc] Ohjauspiirin Jännite	230 V AC 50/60 Hz
[Ithe] Konventionaalinen Suljettu Lämpövirta	10 A -40...55 °C
Tila Led	Ilman
Ohjauksen Tyyppi	Lukittava testipainike
Käyttöaste	20 %

Täydentävät tiedot

Nasten Muoto	Sylinterimäinen
[Ui] Eristysjännite	250 V IEC 300 V CSA 300 V UL
[Uimp] Syöksyjännitekesto	4 kV (1,2/50 µs)
Koskettimen Materiaali	AgNi
[Ie] Nimelliskäyttövirta	10 A 277 V AC UL 10 A 30 V DC UL 10 A 277 V AC (Sama napaisuus)CSA 10 A 30 V DC CSA 5 A 250 V AC (NC)IEC 5 A 28 V DC (NC)IEC 10 A 250 V AC (Ei)IEC 10 A 28 V DC (Ei)IEC
Maksimi Kytentäjäjännite	250 V IEC
Resistive Rated Load	10 A 250 V AC 10 A 28 V DC
Maksimi Kytentäkapasiteetti	2500 VA/280 W
Minimi Kytentäkapasiteetti	170 mW 10 mA, 17 V
Toimintataajuus	<= 18000 sykliä/tunti Ei kuormaa <= 1200 sykliä/tunti Kuormituksessa
Mekaaninen Kestävyys	5000000 Syklit
Sähköinen Kestävyys	100000 Syklit Resisttiivinen kuorma
Average Coil Consumption In Va	3 60 Hz

Pudotusjännitteen Kynnys	$\geq 0,15 \text{ Uc AC}$
Operate Time	20 ms Nimellisjännitteessä
Release Time	20 ms Nimellisjännitteessä
Average Coil Resistance	6800 Ohm 20 °C +/- 15 %
Käyttöjännitteen Rajoitteet	184...253 V AC
Suojausluokka	RT I
Test Levels	Taso A group mounting
Turvallisuustiedot	B10d = 100000
Toiminta-Asento	Kaikki asennot
Tuotteen Paino	0,086 kg
Laitteen Esitys	Täydellinen tuote

Ympäristötiedot

Läpilyöntilijuus	1500 V AC Koskettimien välillä kanssa Mikrokatkaisu eristys 2500 V AC Kelan ja koskettimen välillä kanssa Vahvistettu eristys 2000 V AC Napojen välillä kanssa Perus eristys
Tuote Sertifiointi	EAC CSA UL
Standardit	CSA C22.2 Nro 14 IEC 61810-1 UL 508
Ympäristön Lämpötila Varastoitaessa	-40...85 °C
Ympäristön Lämpötila Käytettäessä	-40...55 °C
Tärinänkestoisuus	3 gn, amplitudi = +/- 1 mm (f = 10...150 Hz)5 sykliä toiminnassa 4 gn, amplitudi = +/- 1 mm (f = 10...150 Hz)5 sykliä ei toiminnassa
Ip Suojausluokka	IP40
Iskunkestävyys	10 gn (kesto = 11 ms) Toiminnassa IEC 60068-2-27 10 gn (kesto = 11 ms) Ei käytössä IEC 60068-2-27
Epäpuhtausaste	2

Pakkaustiedot

Unit Type Of Package 1	PCE
Number Of Units In Package 1	1
Package 1 Height	3,56 cm
Package 1 Width	3,56 cm
Package 1 Length	7,11 cm
Package 1 Weight	0,09 kg
Unit Type Of Package 2	BB1
Number Of Units In Package 2	10
Package 2 Height	4 cm
Package 2 Width	14,6 cm
Package 2 Length	20 cm
Package 2 Weight	974 g
Unit Type Of Package 3	S02

Number Of Units In Package 3	60
Package 3 Height	15 cm
Package 3 Width	30 cm
Package 3 Length	40 cm
Package 3 Weight	6,536 kg

Kestävä kehitys

Green Premium™ -merkki osoittaa Schneider Electricin sitoumuksen toimittaa tuotteita, jotka ovat luokkansa ympäristöystävällisimpiä. Green Premium takaa uusimpien säädösten noudattamisen, ympäristövaikutusten läpinäkyvyyden sekä kiertotaloutta edistävät ja vähähiiliset tuotteet.

Tuotteen kestävän kehityksen arviointi on **White Paper -julkaisu**, jossa selvennetään maailmanlaajuisia ympäristömerkintästandardeja ja ympäristöilmoitusten tulkintaa.

[Lue lisää Green Premiumista >](#)

[Opas kaupallisen tuotteen kestävän kehityksen arviointiin >](#)



Avoimuus RoHS/REACH

Hyvinvointi

Reach-Asetuksen Mukaisesti Ei Svhc-Aineita

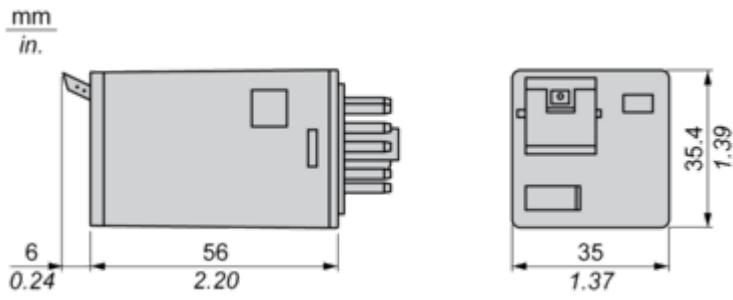
Rohs-Vapautuksen Tiedot [Kyllä](#)

Sertifiointit ja standardit

Reach-Asetus	REACH-ilmoitus
Eu:N Rohs-Direktiivi	Proaktiivinen vaatimustenmukaisuus (tuote ei kuulu EU:n RoHS-direktiivin piiriin) EU:n RoHS-ilmoitus
Kiinan Rohs-Säädökset	Kiinan RoHS-ilmoitus
Ympäristöilmoitus	Tuotteen ympäristöprofiili
Kiertoprofiili	Ei tarvetta erityisille kierrätystoimenpiteille

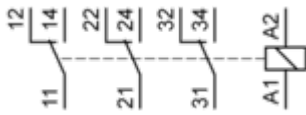
Dimensions Drawings

Dimensions

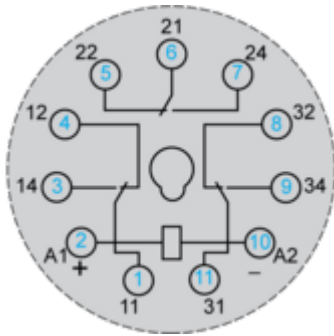


Connections and Schema

Wiring Diagram



Wiring Diagram

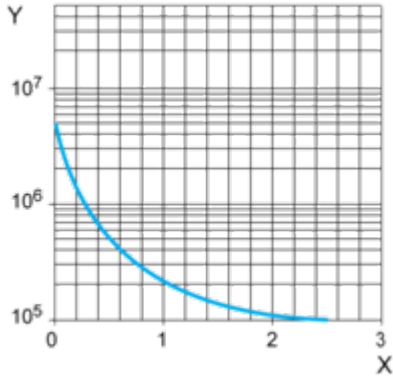


Symbols shown in blue correspond to Nema marking.

Performance Curves

Electrical Durability of Contacts

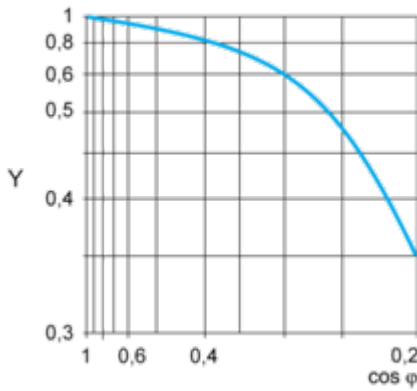
Durability (inductive load) = durability (resistive load) x reduction coefficient.
 Resistive AC load



X Switching capacity (kVA)

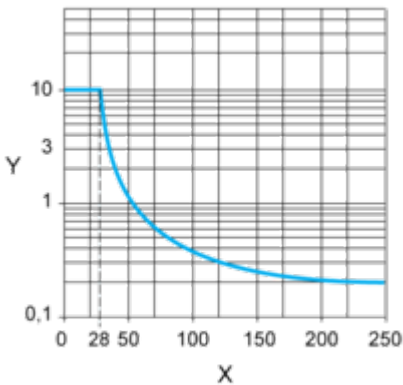
Y Durability (Number of operating cycles)

Reduction coefficient for inductive AC load (depending on power factor cos φ)



Y Reduction coefficient (A)

Maximum switching capacity on resistive DC load



X Voltage DC

Y Current DC

Note : These are typical curves, actual durability depends on load, environment, duty cycle, etc.