

Tuotetiedot

Tekniset tiedot



Painike, Harmony XB4, metalli, tasoasennettava, jousipalautus, ulkoneva, punainen, valkoinen symboli "STOP"

Sähkönumero:
2362917

ZB4FL434

GTIN-koodi: 3606489582487

Tuotetiedot

| | |
|---------------------------------------|-------------------------------------|
| Tuoteryhmä | Harmony XB4 |
| Tuote Tai Komponentti Tyyppi | Ohjainpää painikkeelle ilman valoa |
| Laitteen Lyhytnimi | ZB4F |
| Kauluksen Materiaali | Kromipäällysteinen |
| Asennusaukon Halkaisija | 30,5 mm |
| Jakamaton Myyntimäärä | 1 |
| Ohjainpään Tyyppi | Built-in-flush |
| Ohjauskalusteen Muoto | Pyöreä |
| Ohjainpään Tyyppi | Jousipalautus |
| Ohjainpään Profiili | Punainen Ulkoneva, STOP (Valkoinen) |
| Merkinnän/Ohjainpään Tai Linssin Väri | Punainen |

Täydentävät tiedot

| | |
|-------------------------|--|
| Cad Kokonaisleveys, Mm | 36,6 mm |
| Cad Kokonaiskorkeus, Mm | 36,6 mm |
| Cad Kokonaissyvyys, Mm | 33 mm |
| Mekaaninen Kestävyys | 10000000 Syklit |
| Sähköinen Rakennekoodi | C1 9 koskettimet käyttäen Yksittäinen lohkotAsennettu etulevyyn C2 9 koskettimet käyttäen Yksöis ja kaksois lohkotAsennettu etulevyyn C11 3 koskettimet käyttäen Yksittäinen lohkotAsennettu etulevyyn C15 1 koskettimet käyttäen Yksittäinen lohkotAsennettu etulevyyn |
| Laitteen Esitys | Peruselementti |

Ympäristötiedot

| | |
|-------------------------------------|--|
| Suojauskäsittely | TH |
| Ympäristön Lämpötila Varastoitaessa | -40...70 °C |
| Ympäristön Lämpötila Käytettäessä | -40...70 °C |
| Ylijännite Kategoria | Luokka I IEC 60536 |
| Ip Suojausluokka | IP66 IEC 60529 IP67 IEC 60529 IP69 IEC 60529 IP69K ISO 20653 Type 13 UL 50E Type 12 UL 50E Type 4 UL 50E Type 4X UL 50E |

| | |
|---------------------------|---|
| Ik Suojausluokka | IK06 conforming to IEC 50102 |
| Standardit | CSA C22.2 Nro 14 IEC 60947-5-1 IEC 60947-5-4 UL 508 IEC 60947-1 JIS C8201-5-1 CE JIS C8201-1 |
| Tuote Sertifiointi | UL listed CSA CCC EAC |
| Tärinänkestoisuus | 5 gn (f= 10...500 Hz)IEC 60068-2-6 25 mm huipusta huippuun (f= 2...10 Hz)IEC 60068-2-6 |
| Iskunkestävyys | 30 gn (kesto = 18 ms) Puolen siniaallon kiihtyvyys IEC 60068-2-27 50 gn (kesto = 11 ms) Puolen siniaallon kiihtyvyys IEC 60068-2-27 25 gn (kesto = 6 ms) 1000 iskua jokaisella akselilla IEC 60068-2-27 |

Pakkaustiedot

| | |
|-------------------------------------|--------|
| Unit Type Of Package 1 | PCE |
| Number Of Units In Package 1 | 1 |
| Package 1 Height | 4,3 cm |
| Package 1 Width | 5,2 cm |
| Package 1 Length | 5,5 cm |
| Package 1 Weight | 60,0 g |

Takuu

| | |
|--------------|-----------|
| Takuu | 18 months |
|--------------|-----------|

Kestävä kehitys

Green Premium™ -merkki osoittaa Schneider Electricin sitoumuksen toimittaa tuotteita, jotka ovat luokkansa ympäristöystävällisimpiä. Green Premium takaa uusimpien säädösten noudattamisen, ympäristövaikutusten läpinäkyvyyden sekä kiertotaloutta edistävät ja vähähiiliset tuotteet.

Tuotteen kestävän kehityksen arviointi on **White Paper -julkaisu**, jossa selvennetään maailmanlaajuisia ympäristömerkitästandardeja ja ympäristöilmoitusten tulkintaa.

[Lue lisää Green Premiumista >](#)

[Opas kaupallisen tuotteen kestävän kehityksen arviointiin >](#)



Avoimuus RoHS/REACH

Hyvinvointi

✓ Reach-Asetuksen Mukaisesti Ei Svhc-Aineita

✓ Ei Myrkyllisiä Raskasmetalleja

✓ Ei Elohopeaa

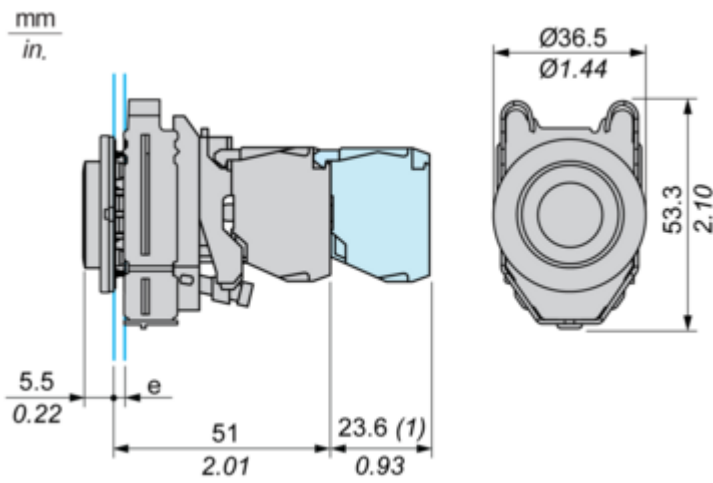
✓ Rohs-Vapautuksen Tiedot [Kyllä](#)

Sertifiointit ja standardit

| | |
|-----------------------|---|
| Reach-Asetus | REACH-ilmoitus |
| Eu:N Rohs-Direktiivi | Proaktiivinen vaatimustenmukaisuus (tuote ei kuulu EU:n RoHS-direktiivin piiriin) EU:n RoHS-ilmoitus |
| Kiinan Rohs-Säädökset | Kiinan RoHS-ilmoitus |
| Ympäristöilmoitus | Tuotteen ympäristöprofiili |
| Kiertoprofiili | Elinkaaren lopun tiedot |

Dimensions Drawings

Dimensions



e : clamping thickness: 1 to 6 mm / 0.04 to 0.24 in.
 (1) : Additional row of contacts

Mounting and Clearance

Panel Cut-out for Pushbuttons, Switches and Pilot Lights (Finished Holes, Ready for Installation)

Connection by Screw Clamp Terminals or Plug-in Connectors



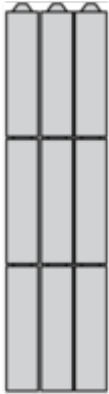
(1) : Diameter on finished panel or support

(2) : $\varnothing 30.75$ mm recommended ($\varnothing 30.5 \begin{smallmatrix} +0.5 \\ 0 \end{smallmatrix}$) / $\varnothing 1.21$ in. recommended ($\varnothing 1.20$ in. $\begin{smallmatrix} +0.0196 \\ 0 \end{smallmatrix}$)

| Connections | a in mm | a in in. | b in mm | b in in. |
|---|---------|----------|---------|----------|
| By connectors | 50 | 1.97 | 40 | 1.57 |
| By connectors and with legend holder ZBZF32 | 50 | 1.97 | 40 | 1.57 |
| By connectors and with legend holder ZBZF33 | 60 | 2.36 | 40 | 1.57 |

Technical Description

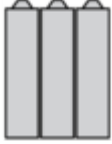
Electrical Composition Corresponding to Code C1



Electrical Composition Corresponding to Code C2

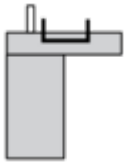


Electrical Composition Corresponding to Codes C9, C11, SF1 and SR1

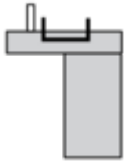


Electrical Composition Corresponding to Code C15

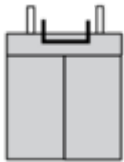
1 N/O



1 N/C



1 N/O + N/C or 1 N/O + N/O or 1 N/C + N/C



Legend

Single contact



Double contact



Light block



Possible location

