

Tuotetiedot

Tekniset tiedot



Ohjainsauva, Harmony XB5, koottu, muovi, 2 suuntaa, jousipalautus keskelle, 1xNO per suunta

Sähkönumero:

2320404

XD5PA12

GTIN-koodi: 3389110904277

Tuotetiedot

Tuoteryhmä	Harmony XB5
Tuote Tai Komponentti Tyyppi	Joystick controller
Laitteen Lyhytnimi	XD5
Kauluksen Materiaali	Muovi
Kiinnityskaulusmateriaali	Muovi
Asennusaukon Halkaisija	22 mm
Jakamaton Myyntimäärä	1
Ohjauskalusteen Muoto	Pyöreä
Ohjainpään Tyyppi	Jäävä asento
Ohjainpään Profiili	54 mm ohjaustikku
Ohjainpään Asennon Tila	3 asentoa
Ohjainpään Suuntatieto	2 suuntaa
Kytkenä - Liittimet	Ruuviliitännät, $\leq 2 \times 1,5 \text{ mm}^2$ Johdinpäätteellä IEC 60947-1 Ruuviliitännät, $\geq 1 \times 0,22 \text{ mm}^2$ Ilman kaapelipäätettä IEC 60947-1

Täydentävät tiedot

Korkeus	47 mm
Leveys	30 mm
Syvyys	108 mm
Suojaus Korkeapainepesulle	7000000 Pa 55 °C, etäisyys: 0,1 m
Pykälää Per Suunta	1
Koskettimen Tyyppi Ja Rakenne	1 NO
Koskettimen Toiminta	Hidas avautuva
Koskettimen Käyttö	Standardi
Pakkoavautuva	Ilman
Mekaaninen Kestävyys	1000000 Sykliä
Laitteen Esitys	Täydellinen tuote
Kiristysmomentti	0,8...1,2 N.m IEC 60947-1
Ruuvien Kannan Tyyppi	Risti soveltuva Philips no 1 ruuvinväänin Risti soveltuva Pozidriv No 1 ruuvinväänin Ura soveltuva Talttapää Ø 4 mm ruuvinväänin Ura soveltuva Talttapää Ø 5,5 mm ruuvinväänin
Koskettimen Materiaali	Hopeaseos (Ag/Ni)

Oikosulkusuojaus	10 A Lasiputkisolake tyyppi gG IEC 60947-5-1
[Ith] Vapaan Jäähdytyksen Terminen Virta	10 A IEC 60947-5-1
[Uij] Eristysjännite	600 V (saastuttamisaste 3)IEC 60947-1
[Uimp] Syöksyjännitekesto	6 kV IEC 60947-1
[Ie] Nimelliskäyttövirta	0,1 A 250 V, DC-13, R300 IEC 60947-5-1 0,22 A 125 V, DC-13, R300 IEC 60947-5-1
Sähköinen Kestävyyys	1000000 Sykli, AC-15, 2 A 230 V, käyttöjakso <3600 sykli/h, kuormituskerroin: 0,5 IEC 60947-5-1 liite C 1000000 Sykli, AC-15, 3 A 120 V, käyttöjakso <3600 sykli/h, kuormituskerroin: 0,5 IEC 60947-5-1 liite C 1000000 Sykli, AC-15, 4 A 24 V, käyttöjakso <3600 sykli/h, kuormituskerroin: 0,5 IEC 60947-5-1 liite C 1000000 Sykli, DC-13, 0,2 A 110 V, käyttöjakso <3600 sykli/h, kuormituskerroin: 0,5 IEC 60947-5-1 liite C 1000000 Sykli, DC-13, 0,5 A 24 V, käyttöjakso <3600 sykli/h, kuormituskerroin: 0,5 IEC 60947-5-1 liite C
Sähköinen Luotettavuus Iec 60947-5-4	$\Lambda < 10\exp(-6)$ 5 V ja 1 mA Puhtaassa ympäristössä IEC 60947-5-4 $\Lambda < 10\exp(-8)$ 17 V ja 5 mA Puhtaassa ympäristössä IEC 60947-5-4

Ympäristötiedot

Suojauskäsittely	TH
Ympäristön Lämpötila Varastoitaessa	-40...70 °C
Ympäristön Lämpötila Käytettäessä	-25...70 °C
Sähköinen Suojausluokka	Luokka II IEC 60536
Ip Suojausluokka	IP66 IEC 60529
Nema-Suojausluokka	NEMA 13 NEMA 4X
Ik Suojausluokka	IK03 conforming to IEC 50102
Standardit	IEC 60947-1 IEC 60947-5-1 CSA C22.2 Nro 14 IEC 60947-5-4 JIS C8201-5-1 UL 508 JIS C8201-1
Tuote Sertifiointi	DNV BV CSA UL listed GL LROS (Lloyds register of shipping)
Tärinänkestoisuus	5 gn (f= 2...500 Hz)IEC 60068-2-6
Iskunkestävyyys	30 gn (kesto = 18 ms) Puolen siniaallon kiihtyvyyys IEC 60068-2-27 50 gn (kesto = 11 ms) Puolen siniaallon kiihtyvyyys IEC 60068-2-27

Pakkaustiedot

Unit Type Of Package 1	PCE
Number Of Units In Package 1	1
Package 1 Height	4,4 cm
Package 1 Width	5,3 cm
Package 1 Length	12,8 cm
Package 1 Weight	64,0 g
Unit Type Of Package 2	S02

Number Of Units In Package 2	40
Package 2 Height	15,0 cm
Package 2 Width	30,0 cm
Package 2 Length	40,0 cm
Package 2 Weight	2,867 kg

Takuu

Takuu	18 months
-------	-----------

Kestävä kehitys

Green Premium™ -merkki osoittaa Schneider Electricin sitoumuksen toimittaa tuotteita, jotka ovat luokkansa ympäristöystävällisimpiä. Green Premium takaa uusimpien säädösten noudattamisen, ympäristövaikutusten läpinäkyvyyden sekä kiertotaloutta edistävät ja vähähiiliset tuotteet.

Tuotteen kestävä kehityksen arviointi on **White Paper -julkaisu**, jossa selvennetään maailmanlaajuisia ympäristömerkintästandardeja ja ympäristöilmoitusten tulkintaa.

[Lue lisää Green Premiumista >](#)

[Opas kaupallisen tuotteen kestävä kehityksen arviointiin >](#)

Hyvinvointi

✓ Reach-Asetuksen Mukaisesti Ei Svhc-Aineita

✓ Ei Myrkyllisiä Raskasmetalleja

✓ Ei Elohopeaa

✓ Rohs-Vapautuksen Tiedot [Kyllä](#)

Reach-Asetus [REACH-ilmoitus](#)

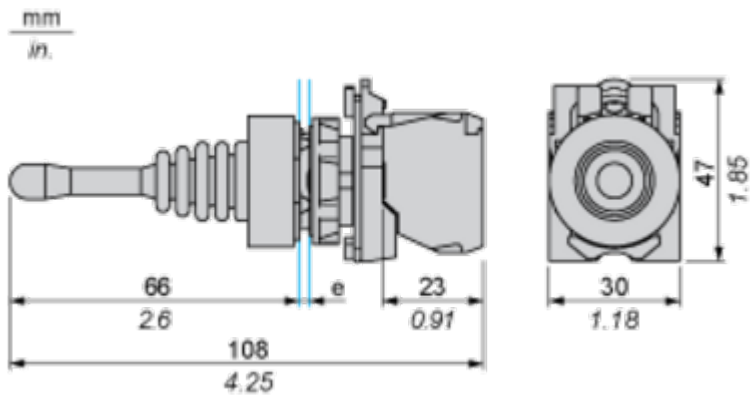
Eu:N Rohs-Direktiivi Proaktiivinen vaatimustenmukaisuus (tuote ei kuulu EU:n RoHS-direktiivin piiriin)
[EU:n RoHS-ilmoitus](#)

Kiinan Rohs-Säädökset [Kiinan RoHS-ilmoitus](#)

Weee Tämä tuote on hävitettävä Euroopan unionin alueella määritettyjen jätteenkeräyssäädösten mukaisesti. Sitä ei koskaan saa heittää roskakoriin.

Dimensions Drawings

Dimensions



e: panel thickness: 1 to 6 mm / 0.04 to 0.24 in.

Mounting and Clearance

Panel Cut-out for Pushbuttons, Switches and Pilot Lights (Finished Holes, Ready for Installation)

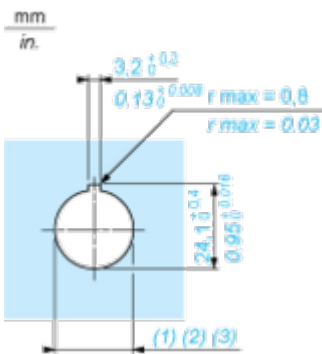
Connection by Screw Clamp Terminals or Plug-in Connectors or on Printed Circuit Board



- (1) Diameter on finished panel or support
- (2) For selector switches and Emergency stop buttons, use of an anti-rotation plate type ZB5AZ902 is recommended.
- (3) $\varnothing 22.5$ mm recommended ($\varnothing 22.3_0^{+0.4}$) / $\varnothing 0.89$ in. recommended ($\varnothing 0.88_0^{+0.016}$)

Connections	a in mm	a in in.	b in mm	b in in.
By screw clamp terminals or plug-in connector	40	1.57	30	1.18
By Faston connectors	45	1.77	32	1.26
On printed circuit board	30	1.18	30	1.18

Detail of Lug Recess



- (1) Diameter on finished panel or support
- (2) For selector switches and Emergency stop buttons, use of an anti-rotation plate type ZB5AZ902 is recommended.
- (3) $\varnothing 22.5$ mm recommended ($\varnothing 22.3_0^{+0.4}$) / $\varnothing 0.89$ in. recommended ($\varnothing 0.88_0^{+0.016}$)