

Tuotetiedot

Tekniset tiedot



Lampunpidike, Harmony XB4, metalli, 6V muuntaja, BA9s, 230 V AC

Sähkönumero:
2320253

ZB4BV4

GTIN-koodi: 3389110889659

Tuotetiedot

Tuoteryhmä	Harmony XB4
Tuote Tai Komponentti Tyyppi	Kokonainen runko/valomoduli kokoonpano
Laitteen Lyhytnimi	ZB4
Kiinnityskaulusmateriaali	Zamak
Jakamaton Myyntimäärä	1
Kytkeä - Liittimet	Ruuviliitännät, $\leq 2 \times 1,5 \text{ mm}^2$ Johdinpäätteellä Ruuviliitännät, $\geq 1 \times 0,22 \text{ mm}^2$ Ilman kaapelipäätettä
Valonlähde	Hehkulamppu
Hehkulampun Kanta	BA 9s
Valomodulin Syöttö	Oman muuntajan kautta 1,2 VA 6 V
[Us] Nimellisyöttöjännite	230...240 V AC 50/60 Hz

Täydentävät tiedot

Cad Kokonaisleveys, Mm	30 mm
Cad Kokonaiskorkeus, Mm	47 mm
Cad Kokonaissyvyys, Mm	60 mm
Liittimien Määrittely Iso N°1	(X1-X2)PL
Tuotteen Paino	0,13 kg
Kiristysmomentti	0,8...1,2 N.m IEC 60947-1
Ruuvien Kannan Tyyppi	Risti soveltuva Philips no 1 ruuvinväännin Risti soveltuva Pozidriv No 1 ruuvinväännin Ura soveltuva Talttapää Ø 4 mm ruuvinväännin Ura soveltuva Talttapää Ø 5,5 mm ruuvinväännin
[Ui] Eristysjännite	600 V (saastuttamisaste 3)IEC 60947-1
[Uimp] Syöksyjännitekesto	6 kV IEC 60947-1
Merkinantotapa	Vakaa
Lohkon Asennus	Asennettu etulevyyn
Sähköinen Rakennekoodi	P4 M9
Laitteen Esitys	Perus osarakenteet

Ympäristötiedot

Suojauskäsittely	TH
Ympäristön Lämpötila Varastoitaessa	-40...70 °C

Ympäristön Lämpötila Käytettäessä	-40...55 °C
Sähköinen Suojausluokka	Luokka I IEC 60536
Ip Suojausluokka	IP20
Standardit	IEC 60947-1 UL 508 IEC 60947-5-5 JIS C8201-5-1 IEC 60947-5-1 CSA C22.2 Nro 14 IEC 60947-5-4 JIS C8201-1
Tuote Sertifiointi	BV CSA GL DNV UL listed LROS (Lloyds register of shipping)
Tärinänkestoisuus	5 gn (f= 2...500 Hz)IEC 60068-2-6
Iskunkestävyys	30 gn (kesto = 18 ms) Puolen siniaallon kiihtyvyys IEC 60068-2-27 50 gn (kesto = 11 ms) Puolen siniaallon kiihtyvyys IEC 60068-2-27

Pakkaustiedot

Unit Type Of Package 1	PCE
Number Of Units In Package 1	1
Package 1 Height	8,8 cm
Package 1 Width	3,4 cm
Package 1 Length	5,4 cm
Package 1 Weight	129,0 g
Unit Type Of Package 2	S02
Number Of Units In Package 2	50
Package 2 Height	15 cm
Package 2 Width	30 cm
Package 2 Length	40 cm
Package 2 Weight	6,758 kg

Takuu

Takuu	18 months
--------------	-----------

Kestävä kehitys

Green Premium™ -merkki osoittaa Schneider Electricin sitoumuksen toimittaa tuotteita, jotka ovat luokkansa ympäristöystävällisimpiä. Green Premium takaa uusimpien säädösten noudattamisen, ympäristövaikutusten läpinäkyvyyden sekä kiertotaloutta edistävät ja vähähiiliset tuotteet.

Tuotteen kestävän kehityksen arviointi on **White Paper -julkaisu**, jossa selvennetään maailmanlaajuisia ympäristömerkintästandardeja ja ympäristöilmoitusten tulkintaa.

[Lue lisää Green Premiumista >](#)

[Opas kaupallisen tuotteen kestävän kehityksen arviointiin >](#)



Avoimuus RoHS/REACH

Hyvinvointi

Ei Elohopeaa

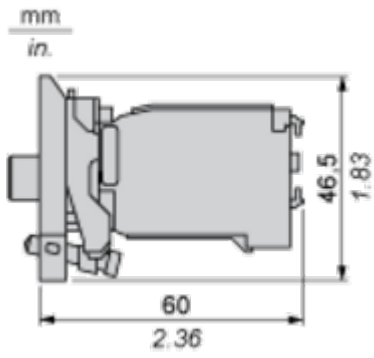
Rohs-Vapautuksen Tiedot [Kyllä](#)

Sertifioinnit ja standardit

Reach-Asetus	REACH-ilmoitus
Eu:N Rohs-Direktiivi	Proaktiivinen vaatimustenmukaisuus (tuote ei kuulu EU:n RoHS-direktiivin piiriin)
Kiinan Rohs-Säädökset	Kiinan RoHS-ilmoitus
Ympäristöilmoitus	Tuotteen ympäristöprofiili
Weee	Tämä tuote on hävitettävä Euroopan unionin alueella määritettyjen jätteenkeräyssäädösten mukaisesti. Sitä ei koskaan saa heittää roskakoriin.
Kiertoprofiili	Elinkaaren lopun tiedot

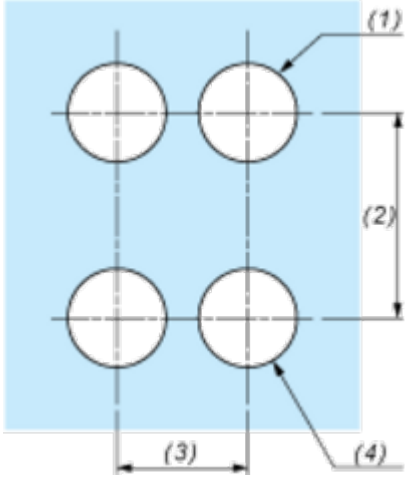
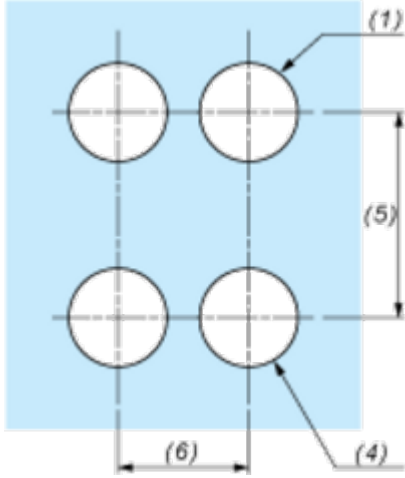
Dimensions Drawings

Dimensions



Mounting and Clearance

Panel Cut-out for Pushbuttons, Switches and Pilot Lights (Finished Holes, Ready for Installation)

Connection by Screw Clamp Terminals or Plug-in Connectors or on Printed Circuit Board	Connection by Faston Connectors
	
<p>(1) Diameter on finished panel or support (2) 40 mm min. / 1.57 in. min. (3) 30 mm min. / 1.18 in. min. (4) $\varnothing 22.5 \text{ mm} / 0.89 \text{ in.}$ recommended ($\varnothing 22.3 \text{ mm} \begin{smallmatrix} +0.4 \\ 0 \end{smallmatrix} / 0.88 \text{ in.} \begin{smallmatrix} +0.016 \\ 0 \end{smallmatrix}$) (5) 45 mm min. / 1.78 in. min. (6) 32 mm min. / 1.26 in. min.</p>	