

# Tuotetiedot

Tekniset tiedot



## Valoväännin, Harmony XB5, muovi, tasoasennettava, LED, 3 asentoa, jousipalautus, keskelle, oranssi

Sähkönumero:  
2319915

ZB5FK1553

**Tärkeä viesti:** A change in appearance may be noted on the product but does not affect its use in terms of function and safety. This makes it compatible with our Universal LED blocks  
GTIN-koodi: 3606481339591

## Tuotetiedot

Tuoteryhmä	Harmony XB5
Tuote Tai Komponentti Tyyppi	Ohjainpää valovääntimelle
Tuotteen Soveltuvuus	Universal LED
Laitteen Lyhytnimi	ZB5
Kauluksen Materiaali	Tummanharmaa muovi
Asennusaukon Halkaisija	30,5 mm
Ohjainpään Tyyppi	Built-in-flush
Jakamaton Myyntimäärä	1
Ohjauskalusteen Muoto	Pyöreä
Ohjainpään Tyyppi	Keskelle Jousipalautus
Ohjainpään Profiili	Oranssi Vakioväännin
Ohjainpään Asennon Tila	3 asentoa +/- 45°

## Täydentävät tiedot

Cad Kokonaisleveys, Mm	37 mm
Cad Kokonaiskorkeus, Mm	37 mm
Cad Kokonaissyvyys, Mm	46 mm
Tuotteen Paino	0,03 kg
Mekaaninen Kestävyys	500000 Syklit
Sähköinen Rakennekoodi	M3 4 koskettimet käyttäen Yksittäinen lohkotAsennettu etulevyyn kanssa Sisäinen LED M6 2 koskettimet käyttäen Yksittäinen lohkotAsennettu etulevyyn kanssa Sisäinen LED ja muuntaja M10 2 koskettimet käyttäen Yksittäinen lohkotAsennettu etulevyyn kanssa Sisäinen LED MF1 2 koskettimet käyttäen Yksittäinen lohkotAsennettu etulevyyn kanssa Sisäinen LED M4 4 koskettimet käyttäen Yksöis ja kaksois lohkotAsennettu etulevyyn kanssa Sisäinen LED

## Ympäristötiedot

Suojauskäsittely	TH
Ympäristön Lämpötila Varastoitaessa	-40...70 °C

<b>Ympäristön Lämpötila Käytettäessä</b>	-40...70 °C
<b>Ylijännite Kategoria</b>	Luokka II IEC 60536
<b>Ip Suojausluokka</b>	IP66 IEC 60529 IP67 IP69 IP69K
<b>Nema-Suojausluokka</b>	NEMA 13 NEMA 4X
<b>Suojaus Korkeapainepesulle</b>	7000000 Pa 55 °C, etäisyys: 0,1 m
<b>Ik Suojausluokka</b>	IK03 conforming to IEC 50102
<b>Standardit</b>	UL 508 EN/IEC 60947-5-5 EN/IEC 60947-1 EN/IEC 60947-5-1 EN/IEC 60947-5-4 CSA C22.2 Nro 14 JIS C8201-5-1 JIS C8201-1
<b>Tuote Sertifiointi</b>	GL DNV BV LROS (Lloyds register of shipping) CSA UL listed
<b>Tärinänkestoisuus</b>	5 gn (f= 2...500 Hz) IEC 60068-2-6
<b>Iskunkestävyys</b>	30 gn (kesto = 18 ms) Puolen siniaallon kiihtyvyys IEC 60068-2-27 50 gn (kesto = 11 ms) Puolen siniaallon kiihtyvyys IEC 60068-2-27

## Pakkaustiedot

<b>Unit Type Of Package 1</b>	PCE
<b>Number Of Units In Package 1</b>	1
<b>Package 1 Height</b>	5,45 cm
<b>Package 1 Width</b>	4,3 cm
<b>Package 1 Length</b>	5,2 cm
<b>Package 1 Weight</b>	22,0 g

## Kestävä kehitys

**Green Premium™ -merkki** osoittaa Schneider Electricin sitoumuksen toimittaa tuotteita, jotka ovat luokkansa ympäristöystävällisimpiä. Green Premium takaa uusimpien säädösten noudattamisen, ympäristövaikutusten läpinäkyvyyden sekä kiertotaloutta edistävät ja vähähiiliset tuotteet.

**Tuotteen kestävän kehityksen arviointi** on **White Paper -julkaisu**, jossa selvennetään maailmanlaajuisia ympäristömerkintästandardeja ja ympäristöilmoitusten tulkintaa.

[Lue lisää Green Premiumista >](#)

[Opas kaupallisen tuotteen kestävän kehityksen arviointiin >](#)



Avoimuus RoHS/REACH

## Hyvinvointi

✓ Reach-Asetuksen Mukaisesti Ei Svhc-Aineita

✓ Ei Myrkyllisiä Raskasmetalleja

✓ Ei Elohopeaa

✓ Rohs-Vapautuksen Tiedot [Kyllä](#)

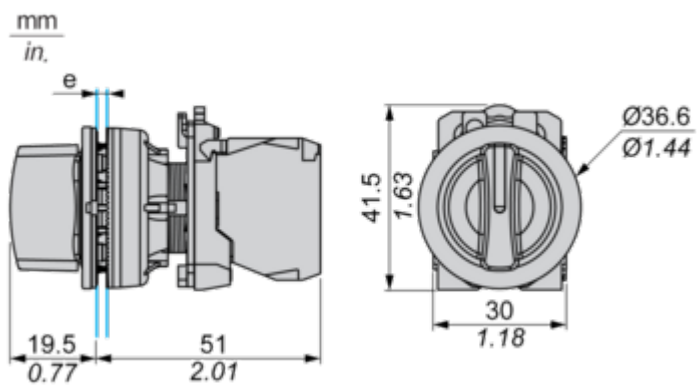
## Sertifiointit ja standardit

Reach-Asetus	<a href="#">REACH-ilmoitus</a>
Eu:N Rohs-Direktiivi	Proaktiivinen vaatimustenmukaisuus (tuote ei kuulu EU:n RoHS-direktiivin piiriin) <a href="#">EU:n RoHS-ilmoitus</a>
Kiinan Rohs-Säädökset	<a href="#">Kiinan RoHS-ilmoitus</a>
Ympäristöilmoitus	<a href="#">Tuotteen ympäristöprofiili</a>
Kiertoprofiili	<a href="#">Elinkaaren lopun tiedot</a>

## Dimensions Drawings

### Dimensions

---



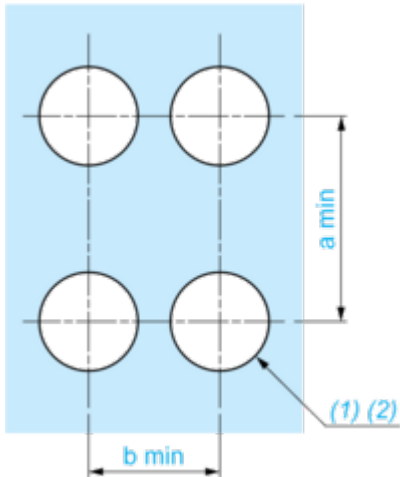
e: Clamping thickness: 1 to 6 mm / 0.04 to 0.24 in.

Mounting and Clearance

**Panel Cut-out for Pushbuttons, Switches and Pilot Lights (Finished Holes, Ready for Installation)**

---

**Connection by Screw Clamp Terminals or Plug-in Connectors**



(1) Diameter on finished panel or support

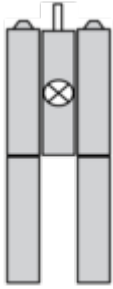
(2)  $\text{Ø}30.75 \text{ mm}$  recommended ( $\text{Ø}30.5 \text{ }_0^{+0.5}$ ) /  $\text{Ø}1.21 \text{ in.}$  recommended ( $\text{Ø}1.20 \text{ in. }_0^{+0.0196}$ )

Connections	a in mm	a in in.	b in mm	b in in.
By screw clamp terminals or plug-in connector	40	1.57	40	1.57
By Faston connectors	45	1.77	40	1.57

Technical Description

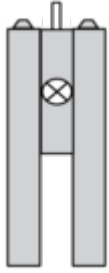
Electrical Composition Corresponding to Code M3

---



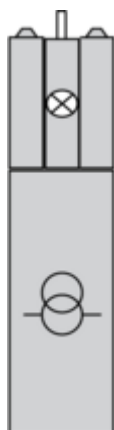
Electrical Composition Corresponding to Code M4

---



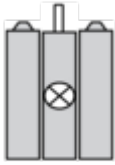
Electrical Composition Corresponding to Codes M6 and P2

---





Electrical Composition Corresponding to Codes M5, M10, MF1, MR1 and MF2



**Legend**

---

Single contact



Double contact



Light block



Possible location



Sequence of Contacts Fitted to 2-position Selector Switch Body

Position 315°



Push	Position	Top			
		Bottom			
	Location		Left		Right
	State		0		0
	Contacts		N/O		open
		N/C	closed	closed	

Position 45°



Push	Position	Top			
		Bottom			
	Location		Left		Right
	State		1		1
Contacts		N/O	closed	closed	
		N/C	open	open	

