

Tuotetiedot

Tekniset tiedot



Valoväännin, Harmony XB5, muovi, tasoasennettava, LED, 3 vakioasentoa, punainen

Sähkönumero:
2319763

ZB5FK1343

Tärkeä viesti: A change in appearance may be noted on the product but does not affect its use in terms of function and safety. This makes it compatible with our Universal LED blocks
GTIN-koodi: 3606481339553

Tuotetiedot

Tuoteryhmä	Harmony XB5
Tuote Tai Komponentti Tyyppi	Ohjainpää valoväänTIMELLE
Tuotteen Soveltuvuus	Universal LED
Laitteen Lyhytnimi	ZB5
Kauluksen Materiaali	Tummanharmaa muovi
Asennusaukon Halkaisija	30,5 mm
Ohjainpään Tyyppi	Built-in-flush
Jakamaton Myyntimäärä	1
Ohjauskalusteen Muoto	Pyöreä
Ohjainpään Tyyppi	Jäävä asento
Ohjainpään Profiili	Punainen Vakioväännin
Ohjainpään Asennon Tila	3 asentoa +/- 45°

Täydentävät tiedot

Cad Kokonaisleveys, Mm	37 mm
Cad Kokonaiskorkeus, Mm	37 mm
Cad Kokonaissyvyys, Mm	46 mm
Tuotteen Paino	0,03 kg
Mekaaninen Kestävyys	500000 Syklit
Sähköinen Rakennekoodi	M3 4 koskettimet käyttäen Yksittäinen lohkotAsennettu etulevyyn kanssa Sisäinen LED M6 2 koskettimet käyttäen Yksittäinen lohkotAsennettu etulevyyn kanssa Sisäinen LED ja muuntaja M10 2 koskettimet käyttäen Yksittäinen lohkotAsennettu etulevyyn kanssa Sisäinen LED MF1 2 koskettimet käyttäen Yksittäinen lohkotAsennettu etulevyyn kanssa Sisäinen LED M4 4 koskettimet käyttäen Yksöis ja kaksois lohkotAsennettu etulevyyn kanssa Sisäinen LED
Laitteen Esitys	Peruselementti

Ympäristötiedot

Suojauskäsittely	TH
Ympäristön Lämpötila Varastoitaessa	-40...70 °C

Ympäristön Lämpötila Käytettäessä	-40...70 °C
Ylijännite Kategoria	Luokka II IEC 60536
Ip Suojausluokka	IP66 IEC 60529 IP67 IP69 IP69K
Nema-Suojausluokka	NEMA 13 NEMA 4X
Suojaus Korkeapainepesulle	7000000 Pa 55 °C, etäisyys: 0,1 m
Ik Suojausluokka	IK03 conforming to IEC 50102
Standardit	EN/IEC 60947-1 CSA C22.2 Nro 14 EN/IEC 60947-5-1 EN/IEC 60947-5-5 UL 508 EN/IEC 60947-5-4 JIS C8201-5-1 JIS C8201-1
Tuote Sertifiointi	GL DNV CSA LROS (Lloyds register of shipping) BV UL listed
Tärinänkestoisuus	5 gn (f= 2...500 Hz)IEC 60068-2-6
Iskunkestävyys	30 gn (kesto = 18 ms) Puolen siniaallon kiihtyvyys IEC 60068-2-27 50 gn (kesto = 11 ms) Puolen siniaallon kiihtyvyys IEC 60068-2-27

Pakkaustiedot

Unit Type Of Package 1	PCE
Number Of Units In Package 1	1
Package 1 Height	5,59 cm
Package 1 Width	4,57 cm
Package 1 Length	5,33 cm
Package 1 Weight	0,03 kg

Kestävä kehitys

Green Premium™ -merkki osoittaa Schneider Electricin sitoumuksen toimittaa tuotteita, jotka ovat luokkansa ympäristöystävällisimpiä. Green Premium takaa uusimpien säädösten noudattamisen, ympäristövaikutusten läpinäkyvyyden sekä kiertotaloutta edistävät ja vähähiiliset tuotteet.

Tuotteen kestävän kehityksen arviointi on **White Paper -julkaisu**, jossa selvennetään maailmanlaajuisia ympäristömerkitästandardeja ja ympäristöilmoitusten tulkintaa.

[Lue lisää Green Premiumista >](#)

[Opas kaupallisen tuotteen kestävän kehityksen arviointiin >](#)



Avoimuus RoHS/REACH

Hyvinvointi

✓ Reach-Asetuksen Mukaisesti Ei Svhc-Aineita

✓ Ei Myrkyllisiä Raskasmetalleja

✓ Ei Elohopeaa

✓ Rohs-Vapautuksen Tiedot [Kyllä](#)

Sertifiointit ja standardit

Reach-Asetus [REACH-ilmoitus](#)

Eu:N Rohs-Direktiivi [Proaktiivinen vaatimustenmukaisuus \(tuote ei kuulu EU:n RoHS-direktiivin piiriin\)](#)
[EU:n RoHS-ilmoitus](#)

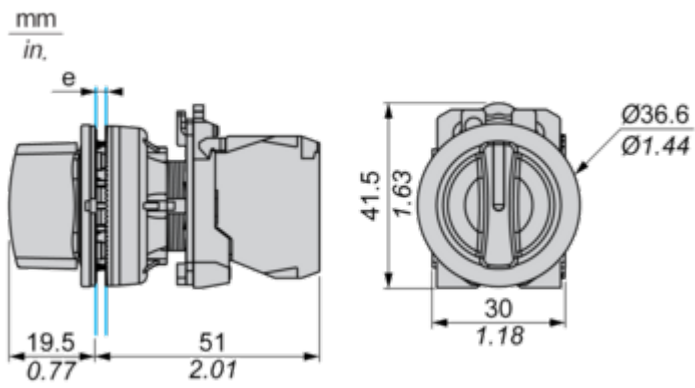
Kiinan Rohs-Säädökset [Kiinan RoHS-ilmoitus](#)

Ympäristöilmoitus [Tuotteen ympäristöprofiili](#)

Kiertoprofiili [Elinkaaren lopun tiedot](#)

Dimensions Drawings

Dimensions

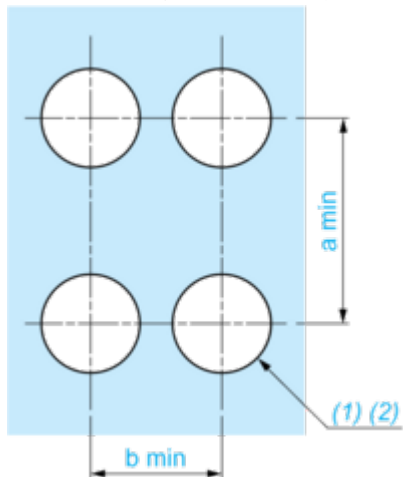


e: Clamping thickness: 1 to 6 mm / 0.04 to 0.24 in.

Mounting and Clearance

Panel Cut-out for Pushbuttons, Switches and Pilot Lights (Finished Holes, Ready for Installation)

Connection by Screw Clamp Terminals or Plug-in Connectors



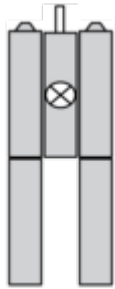
(1) Diameter on finished panel or support

(2) $\varnothing 30.75$ mm recommended ($\varnothing 30.5 \begin{smallmatrix} +0.5 \\ 0 \end{smallmatrix}$) / $\varnothing 1.21$ in. recommended ($\varnothing 1.20$ in. $\begin{smallmatrix} +0.0196 \\ 0 \end{smallmatrix}$)

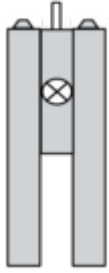
Connections	a in mm	a in in.	b in mm	b in in.
By screw clamp terminals or plug-in connector	40	1.57	40	1.57
By Faston connectors	45	1.77	40	1.57

Technical Description

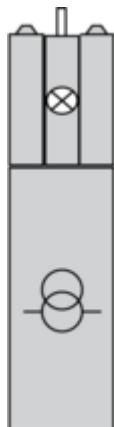
Electrical Composition Corresponding to Code M3



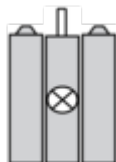
Electrical Composition Corresponding to Code M4



Electrical Composition Corresponding to Codes M6 and P2



Electrical Composition Corresponding to Codes M5, M10, MF1, MR1 and MF2



Legend

Single contact



Double contact



Light block



Possible location



Sequence of Contacts Fitted to 2-position Selector Switch Body

Position 315°



Push	Position	Top			
		Bottom			
	Location		Left		Right
	State		0		0
	Contacts		N/O		open
		N/C	closed	closed	

Position 45°



Push	Position	Top			
		Bottom			
	Location		Left		Right
	State		1		1
Contacts		N/O	closed	closed	
		N/C	open	open	

