

Dati tecnici generali / General data

- Corrente termica di breve durata / <i>Rated short-time thermal current (I_{th})</i>	100/1	In/s	Max 40 kA
- Livelli d'isolamento / <i>Insulation levels</i>	0,72/3	kV	r.m.s.
- Frequenza nominale / <i>Rated frequency</i>	50 ÷ 60	Hz	
- Corrente primaria / <i>Primary current</i>	400 ÷ 2500	A	
- Corrente secondaria nominale / <i>Rated secondary current</i>	5 - 1	A	
- Peso (circa) / <i>Weight (about)</i>	1,4	Kg	
- Grado di protezione / <i>Protection degree</i>	IP20	-	
- Temperatura di funzionamento / <i>Working temperature</i>	-10 ÷ +70	°C	
- Temperatura di immagazzinamento / <i>Storage temperature</i>	-20 ÷ +80	°C	
- Classi su richiesta / <i>Class on request</i>	5P10 / 5P20 / 0,2 / 0,2S		

- Conforme alle norme CEI EN 60044-1 & CEI EN 61869-2 / *According to IEC 60044-1 & IEC 61869-2 standards*

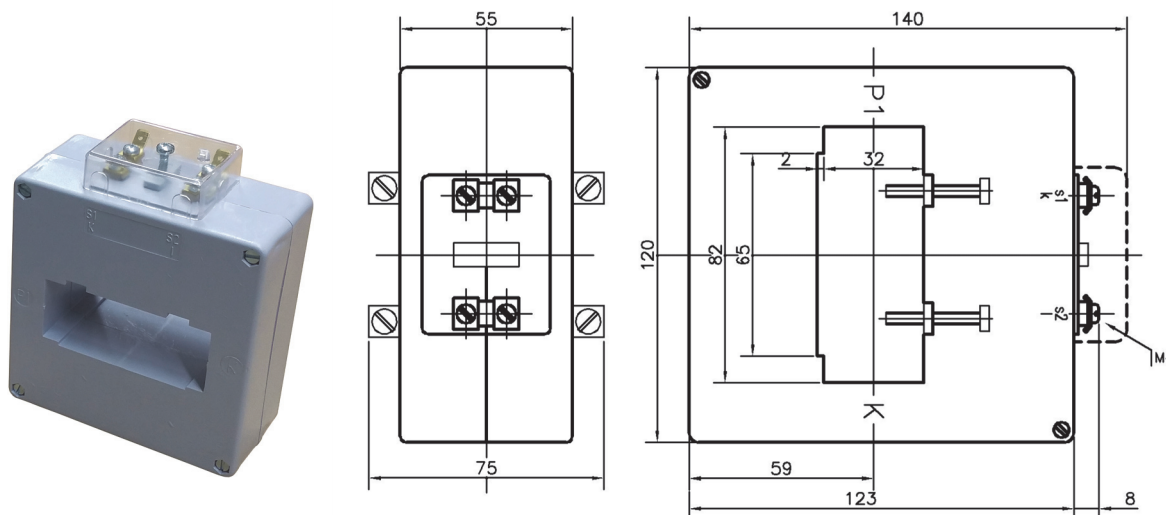
- Isolamento a secco, in aria / *Dry insulation*

- Custodia in materiale plastico autoestinguente / *Self-extinguishing plastic case*

- Altre portate a richiesta / *Other ratios on request*

- **Disponibile con coprimorsetto sigillabile UTF / Available with UTF sealable terminal cover**

- Per uso interno / *For Indoor use*

Dimensioni in mm / Dimensions mm


Corrente Primaria <i>Primary current</i>	Classe Prestazione <i>Class - Burden</i>	Classe Prestazione <i>Class - Burden</i>	Codice <i>Code</i>
Secondario 5 A / Secondary 5 A			
400 A	1 - 16 VA F _s ≤5	0,5 - 8 VA F _s ≤ 5	TC80-4005A
500 A	1 - 20 VA F _s ≤5	0,5 - 12 VA F _s ≤ 5	TC80-5005A
600 A	1 - 25 VA F _s ≤5	0,5 - 15 VA F _s ≤ 5	TC80-6005A
800 A	1 - 35 VA F _s ≤5	0,5 - 20 VA F _s ≤ 5	TC80-8005A
1000 A	1 - 40 VA F _s ≤5	0,5 - 25 VA F _s ≤ 5	TC80-1K05A
1200 A	1 - 50 VA F _s ≤5	0,5 - 30 VA F _s ≤ 5	TC80-1K25A
1500 A	1 - 60 VA F _s ≤5	0,5 - 40 VA F _s ≤ 5	TC80-1K55A
2000 A	1 - 80 VA F _s ≤5	0,5 - 50 VA F _s ≤ 5	TC80-2K05A
2500 A	1 - 100 VA F _s ≤5	0,5 - 60 VA F _s ≤ 5	TC80-2K55A

Corrente Primaria <i>Primary current</i>	Classe Prestazione <i>Class - Burden</i>	Classe Prestazione <i>Class - Burden</i>	Codice <i>Code</i>
Secondario 1 A / Secondary 1 A			
400 A	1 - 16 VA F _s ≤5	0,5 - 8 VA F _s ≤ 5	TC80-4001A
500 A	1 - 20 VA F _s ≤5	0,5 - 12 VA F _s ≤ 5	TC80-5001A
600 A	1 - 25 VA F _s ≤5	0,5 - 15 VA F _s ≤ 5	TC80-6001A
800 A	1 - 35 VA F _s ≤5	0,5 - 20 VA F _s ≤ 5	TC80-8001A
1000 A	1 - 40 VA F _s ≤5	0,5 - 25 VA F _s ≤ 5	TC80-1K01A
1200 A	1 - 50 VA F _s ≤5	0,5 - 30 VA F _s ≤ 5	TC80-1K21A
1500 A	1 - 60 VA F _s ≤5	0,5 - 40 VA F _s ≤ 5	TC80-1K51A
2000 A	1 - 80 VA F _s ≤5	0,5 - 50 VA F _s ≤ 5	TC80-2K01A
2500 A	1 - 100 VA F _s ≤5	0,5 - 60 VA F _s ≤ 5	TC80-2K51A