

Tuotetiedot

Tekniset tiedot



Sienipainike, Harmony XB5, musta, halkaisija 40 mm, jousipalautus

Sähkönumero:
2318544

ZB5AC2

GTIN-koodi: 3389110904864

Tuotetiedot

Tuoteryhmä	Harmony XB5
Tuote Tai Komponentti Tyyppi	Ohjainpää painikkeelle ilman valoa
Laitteen Lyhytnimi	ZB5
Kauluksen Materiaali	Tummanharmaa muovi
Ohjainpään Tyyppi	Standardi
Asennusaukon Halkaisija	22 mm
Jakamaton Myyntimäärä	1
Ohjauskalusteen Muoto	Pyöreä
Ohjainpään Tyyppi	Jousipalautus
Ohjainpään Profiili	Musta Sieniohjainpää Ø 40 mm, Merkitsemätön
Laitteen Esitys	Peruselementti

Täydentävät tiedot

Cad Kokonaisleveys, Mm	40 mm
Cad Kokonaiskorkeus, Mm	40 mm
Cad Kokonaisyvyys, Mm	52 mm
Tuotteen Paino	0,046 kg
Mekaaninen Kestävyys	5000000 Syklit
Aseman Nimi	XALD 1 aukko XALK 1 aukko
Sähköinen Rakennekoodi	C1 9 koskettimet käyttäen Yksittäinen lohkotAsennettu etulevyyn C2 9 koskettimet käyttäen Yksöis ja kaksois lohkotAsennettu etulevyyn C11 3 koskettimet käyttäen Yksittäinen lohkotAsennettu etulevyyn C15 1 koskettimet käyttäen Yksittäinen lohkotAsennettu etulevyyn SF1 3 koskettimet käyttäen Yksittäinen lohkotAsennettu etulevyyn SR1 3 koskettimet käyttäen Yksittäinen lohkotPohja-asennus
Yhteensopivuus	ZB5

Ympäristötiedot

Suojauskäsittely	TH
Ympäristön Lämpötila Varastoitaessa	-40...70 °C
Ympäristön Lämpötila Käytettäessä	-40...70 °C
Ylijännite Kategoria	Luokka II IEC 60536

Ip Suojausluokka	IP66 IEC 60529 IP69 IP69K
Nema-Suojausluokka	NEMA 13 NEMA 4X
Suojaus Korkeapainepesulle	7000000 Pa 55 °C, etäisyys: 0,1 m
Ik Suojausluokka	IK03 conforming to IEC 50102
Standardit	IEC 60947-5-1 JIS C8201-5-1 UL 508 IEC 60947-1 CSA C22.2 Nro 14 IEC 60947-5-4 JIS C8201-1
Tuote Sertifiointi	GL LROS (Lloyds register of shipping) DNV CSA BV UL listed
Tärinäkestoisuus	5 gn (f= 2...500 Hz)IEC 60068-2-6
Iskunkestävyys	30 gn (kesto = 18 ms) Puolen siniaallon kiihtyvyy IEC 60068-2-27 50 gn (kesto = 11 ms) Puolen siniaallon kiihtyvyy IEC 60068-2-27

Pakkaustiedot

Unit Type Of Package 1	PCE
Number Of Units In Package 1	1
Package 1 Height	4,500 cm
Package 1 Width	5,500 cm
Package 1 Length	8,500 cm
Package 1 Weight	47,200 g
Unit Type Of Package 2	S02
Number Of Units In Package 2	42
Package 2 Height	15,000 cm
Package 2 Width	30,000 cm
Package 2 Length	40,000 cm
Package 2 Weight	2,219 kg
Unit Type Of Package 3	P06
Number Of Units In Package 3	672
Package 3 Height	75,000 cm
Package 3 Width	80,000 cm
Package 3 Length	60,000 cm
Package 3 Weight	43,501 kg

Takuu

Takuu	18 months
--------------	-----------

Kestävä kehitys

Green Premium™ -merkki osoittaa Schneider Electricin sitoumuksen toimittaa tuotteita, jotka ovat luokkansa ympäristöystävällisimpiä. Green Premium takaa uusimpien säädösten noudattamisen, ympäristövaikutusten läpinäkyvyyden sekä kiertotaloutta edistävät ja vähähiiliset tuotteet.

Tuotteen kestävän kehityksen arviointi on **White Paper -julkaisu**, jossa selvennetään maailmanlaajuisia ympäristömerkitästandardeja ja ympäristöilmoitusten tulkintaa.

[Lue lisää Green Premiumista >](#)

[Opas kaupallisen tuotteen kestävän kehityksen arviointiin >](#)



Avoimuus RoHS/REACH

Hyvinvointi

✓ Reach-Asetuksen Mukaisesti Ei Svhc-Aineita

✓ Ei Myrkyllisiä Raskasmetalleja

✓ Ei Elohopeaa

✓ Rohs-Vapautuksen Tiedot [Kyllä](#)

Sertifiointit ja standardit

Reach-Asetus [REACH-ilmoitus](#)

Eu:N Rohs-Direktiivi [Proaktiivinen vaatimustenmukaisuus \(tuote ei kuulu EU:n RoHS-direktiivin piiriin\)](#)
[EU:n RoHS-ilmoitus](#)

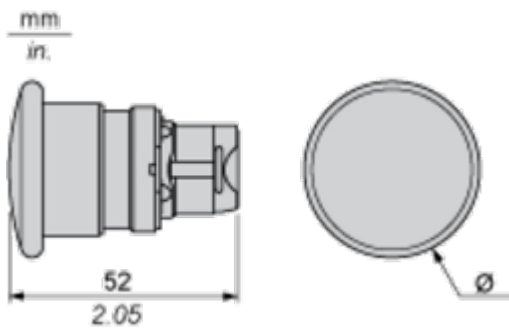
Kiinan Rohs-Säädökset [Kiinan RoHS-ilmoitus](#)

Ympäristöilmoitus [Tuotteen ympäristöprofiili](#)

Kiertoprofiili [Elinkaaren lopun tiedot](#)

Dimensions Drawings

Dimensions

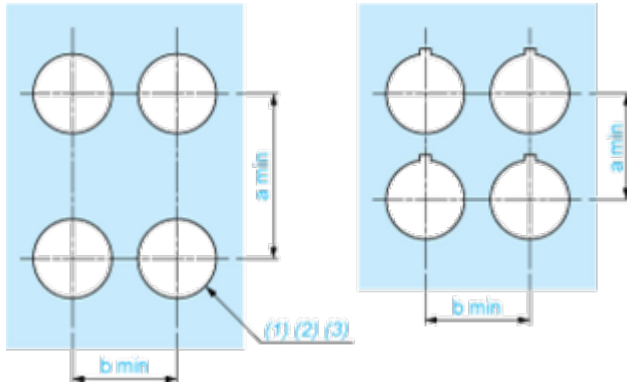


	Ø in mm	Ø in in.
ZB5AC•	40	1.57
ZB5AR•	60	2.36

Mounting and Clearance

Panel Cut-out for Pushbuttons, Switches and Pilot Lights (Finished Holes, Ready for Installation)

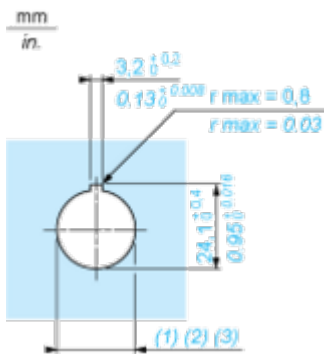
Connection by Screw Clamp Terminals or Plug-in Connectors or on Printed Circuit Board



- (1) Diameter on finished panel or support
- (2) For selector switches and Emergency stop buttons, use of an anti-rotation plate type ZB5AZ902 is recommended.
- (3) Ø22.5 mm recommended ($\text{Ø}22.3_0^{+0.4}$) / Ø0.89 in. recommended ($\text{Ø}0.88_0^{+0.016}$)

Connections	a in mm	a in in.	b in mm	b in in.
By screw clamp terminals or plug-in connector	40	1.57	30	1.18
By Faston connectors	45	1.77	32	1.26
On printed circuit board	30	1.18	30	1.18

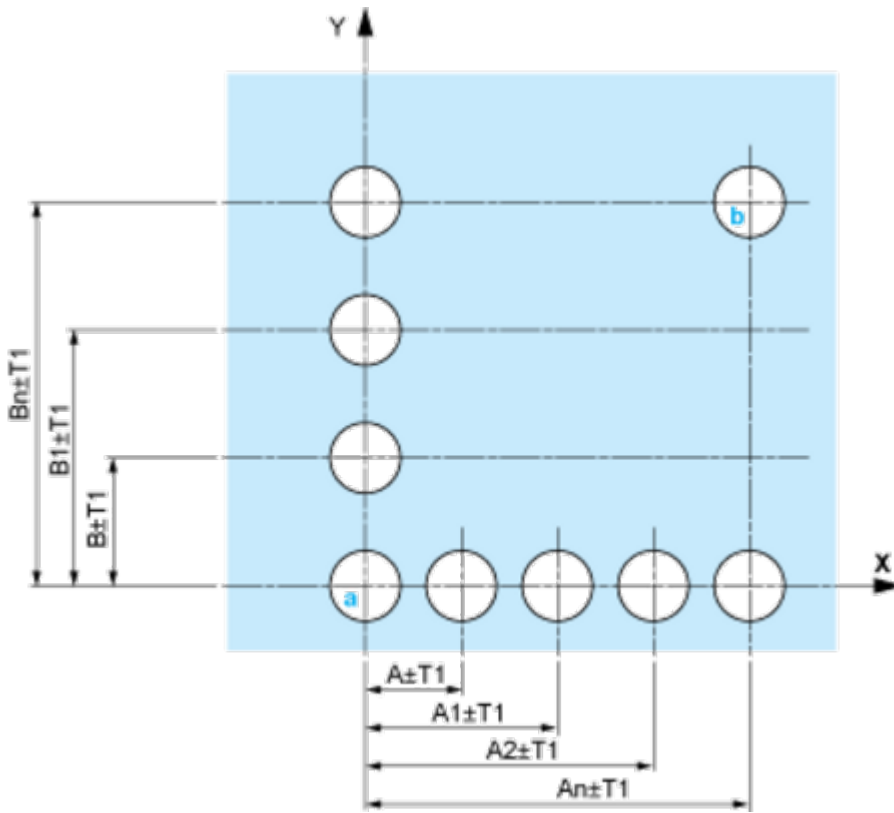
Detail of Lug Recess



- (1) Diameter on finished panel or support
- (2) For selector switches and Emergency stop buttons, use of an anti-rotation plate type ZB5AZ902 is recommended.
- (3) Ø22.5 mm recommended ($\text{Ø}22.3_0^{+0.4}$) / Ø0.89 in. recommended ($\text{Ø}0.88_0^{+0.016}$)

Pushbuttons, Switches and Pilot Lights for Printed Circuit Board Connection

Panel Cut-outs (Viewed from Installer's Side)

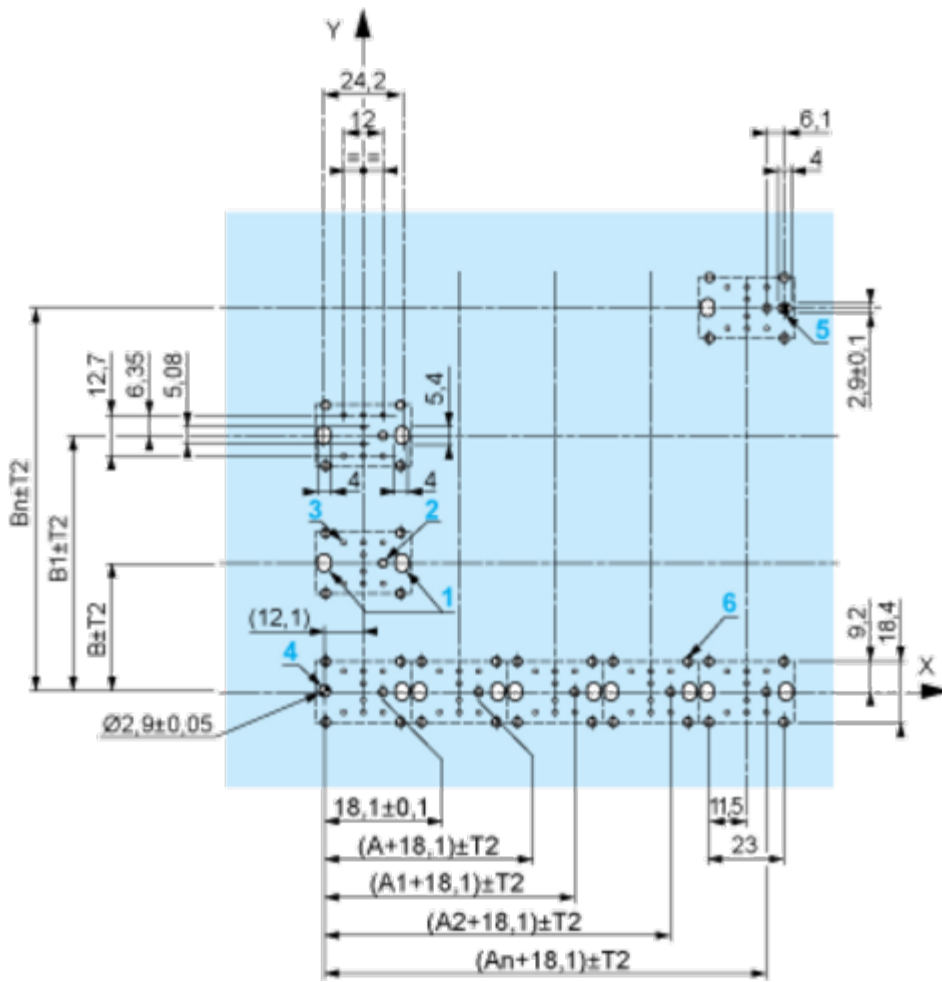


A: 30 mm min. / 1.18 in. min.

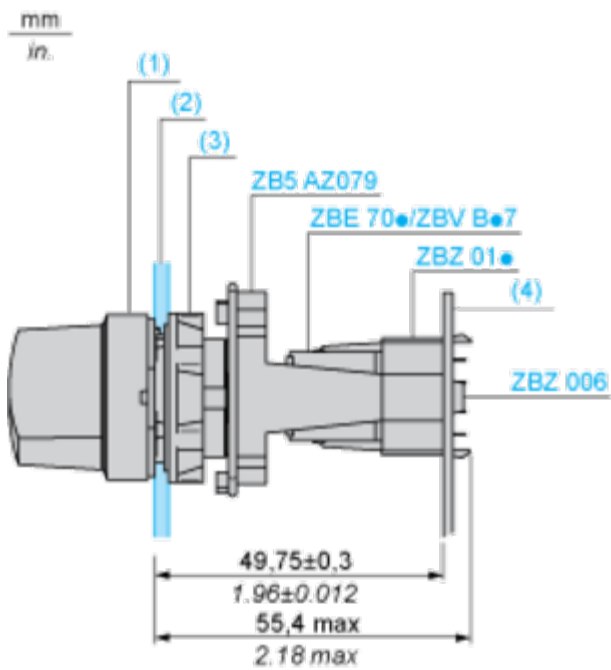
B: 40 mm min. / 1.57 in. min.

Printed Circuit Board Cut-outs (Viewed from Electrical Block Side)

Dimensions in mm



A: 30 mm min.
 B: 40 mm min.
 Dimensions in in.



- (1) Head ZB5AD•
- (2) Panel
- (2) Nut
- (4) Printed circuit board

Mounting of Adapter (Socket) ZBZ01•

- 1 2 elongated holes for ZBZ006 screw access
- 2 1 hole \varnothing 2.4 mm \pm 0.05 / 0.09 in. \pm 0.002 for centring adapter ZBZ01•
- 3 8 \times \varnothing 1.2 mm / 0.05 in. holes
- 4 1 hole \varnothing 2.9 mm \pm 0.05 / 0.11 in. \pm 0.002, for aligning the printed circuit board (with cut-out marked a)
- 5 1 elongated hole for aligning the printed circuit board (with cut-out marked b)
- 6 4 holes \varnothing 2.4 mm / 0.09 in. for clipping in adapter ZBZ01•

Dimensions An + 18.1 relate to the \varnothing 2.4 mm \pm 0.05 / 0.09 in. \pm 0.002 holes for centring adapter ZBZ01•.

Technical Description

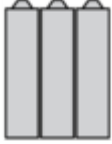
Electrical Composition Corresponding to Code C1



Electrical Composition Corresponding to Code C2

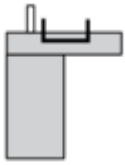


Electrical Composition Corresponding to Codes C9, C11, SF1 and SR1

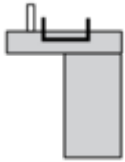


Electrical Composition Corresponding to Code C15

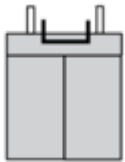
1 N/O



1 N/C



1 N/O + N/C or 1 N/O + N/O or 1 N/C + N/C



Legend

Single contact



Double contact



Light block



Possible location

