

# Tuotetiedot

Tekniset tiedot



## Lähetinyksikkö langaton ja paristoton

Sähkönumero:

2318086

ZBRT1

GTIN-koodi: 3606480334726

## Tuotetiedot

Tuoteryhmä	Harmony XB5
Tuote Tai Komponentti Tyyppi	Langaton ja paristoton lähetin
Laitteen Lyhytnimi	XB5R
Kauluksen Materiaali	Muovi
Asennusaukon Halkaisija	22 mm
Lähetystaajuus	2405 MHz
Emission Class	5M00G7W
Antennin Tyyppi	Ei suunnattu (omnidirectional)

## Täydentävät tiedot

Suurin Tehonkulutus Watteina	1 mW
Kanavien Määrä	16
Modulointitekniikka	O-QPSK
Kaistanleveys	5 MHz
Antennivahvistus	0 dBi
Upotussyvyys	42 mm
Cad Kokonaiskorkeus, Mm	41,5 mm
Cad Kokonaisleveys, Mm	30 mm
Cad Kokonaissyvyys, Mm	43 mm
Tuotteen Paino	0,025 kg
Liike Toiminnalle	4,3 mm (Kokonais pituus)
Toimintavoima	10 N C/O vaihdettaessa sähköistä tilaa
Mekaaninen Kestävyys	Vapaan pudotuksen kesto 1000 mm IEC 60068-2-32
Standardit	CSA C22.2 Nro 14 IEC 60947-1 IEC 60947-5-1 UL 508
Radiokäytön Sopimukset	ANATEL ARIB T66 FCC ICASA RSS
Kommunikointiprotokolla	Zigbee Vihreä energia 2,4 GHz IEEE 802.15.4

<b>Maksimi Tunnistusestäisyys</b>	100 m Vapaassa kentässä 25 m lähetin muovikotelossa tyyppiä XALD ja vastaanotin metallikotelossa 300 m lähetin muovikotelossa tyyppiä XALD, vastaanotin metallikotelossa ja vahvistinrele käytössä
<b>Mittausaika</b>	2 ms
<b>Vasteaika</b>	< 2 ms
<b>Kiinnitystapa</b>	Kiinnitysmutteri ohjainpäälle: 2...2,4 N.m
<b>Sähköinen Rakennekoodi</b>	PW1

## Ympäristötiedot

<b>Ympäristön Lämpötila Varastoitaessa</b>	-40...70 °C
<b>Ympäristön Lämpötila Käytettäessä</b>	-40...70 °C
<b>Suhteellinen Kosteus</b>	95 % -40...70 °C Ilman kondensaatiota
<b>Ip Suojausluokka</b>	IP30 IEC 60529 (Takaosa)
<b>Ik Suojausluokka</b>	IK03 conforming to IEC 50102
<b>Mekaaninen Kestävyys</b>	1000000 Syklit
<b>Iskunkestävyys</b>	25 gn (kesto = 6 ms) 6000 iskua IEC 60068-2-27 30 gn (kesto = 18 ms) Puolen siniaallon kiihtyvyys IEC 60068-2-27 50 gn (kesto = 11 ms) Puolen siniaallon kiihtyvyys IEC 60068-2-27
<b>Tärinänkestoisuus</b>	5 gn (f= 11...500 Hz)IEC 60068-2-6 +/- 10 mm (f= 2...11 Hz)IEC 60068-2-6
<b>Sähkömagneettinen Yhteensopivuus</b>	Elektrostaattisen purkauksen sietotesti - test level: 8 kV (vapaassa tilassa (eristävät osat)) conforming to IEC 61000-4-2 Elektrostaattisen purkauksen sietotesti - test level: 4 kV (Kosketuksessa (metallisiin osiin)) conforming to IEC 61000-4-2 Herkkyyks sähkömagneettisille kentille - test level: 20 V/m (80...3000 MHz) conforming to IEC 61000-4-3 Herkkyyks sähkömagneettisille kentille - test level: 6 V/m (3000...6000 MHz, distance = 20 m) conforming to IEC 61000-4-3
<b>Tuote Sertifiointi</b>	CSA GOST CCC C-Tick UL BT 2006/95/EC
<b>Direktiivit</b>	1999/5/EC - R&TTE direktiivi 2004/108/EC - EMC yhteensopivuus

## Pakkaustiedot

<b>Unit Type Of Package 1</b>	PCE
<b>Number Of Units In Package 1</b>	1
<b>Package 1 Height</b>	3,2 cm
<b>Package 1 Width</b>	4,5 cm
<b>Package 1 Length</b>	5,3 cm
<b>Package 1 Weight</b>	18 g
<b>Unit Type Of Package 2</b>	S01
<b>Number Of Units In Package 2</b>	75
<b>Package 2 Height</b>	15 cm
<b>Package 2 Width</b>	15 cm
<b>Package 2 Length</b>	40 cm

---

Package 2 Weight 1,533 kg

## Takuu

---

Takuu 18 months

## Kestävä kehitys

**Green Premium™ -merkki** osoittaa Schneider Electricin sitoumuksen toimittaa tuotteita, jotka ovat luokkansa ympäristöystävällisimpiä. Green Premium takaa uusimpien säädösten noudattamisen, ympäristövaikutusten läpinäkyvyyden sekä kiertotaloutta edistävät ja vähähiiliset tuotteet.

**Tuotteen kestävä kehityksen arviointi** on **White Paper -julkaisu**, jossa selvennetään maailmanlaajuisia ympäristömerkintästandardeja ja ympäristöilmoitusten tulkintaa.

[Lue lisää Green Premiumista >](#)

[Opas kaupallisen tuotteen kestävä kehityksen arviointiin >](#)



Avoimuus RoHS/REACH

## Hyvinvointi

Rohs-Vapautuksen Tiedot [Kyllä](#)

Ei Pvc-Muovia

Ei Silikonia

## Sertifioinnit ja standardit

Reach-Asetus [REACH-ilmoitus](#)

Eu:N Rohs-Direktiivi [Proaktiivinen vaatimustenmukaisuus \(tuote ei kuulu EU:n RoHS-direktiivin piiriin\)](#)

Kiinan Rohs-Säädökset [Kiinan RoHS-ilmoitus](#)

Ympäristöilmoitus [Tuotteen ympäristöprofiili](#)

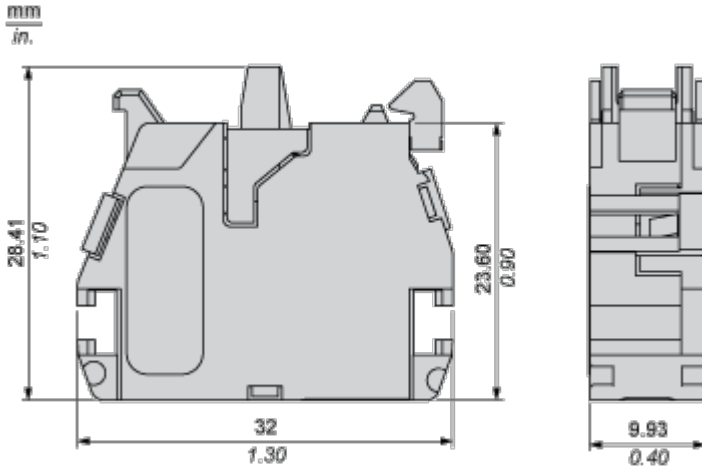
Weee [Tämä tuote on hävitettävä Euroopan unionin alueella määritettyjen jätteenkeräyssäädösten mukaisesti. Sitä ei koskaan saa heittää roskakoriin.](#)

Kiertoprofiili [Elinkaaren lopun tiedot](#)

Dimensions Drawings

Dimensions Drawings

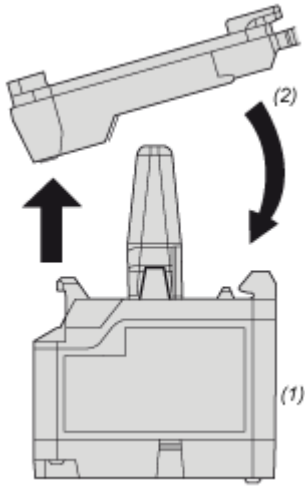
---



Mounting and Clearance

Mounting of the Transmitter onto the Body Fixing Collar

---



- (1): ZBRT1
- (2): Body fixing collar