

Tuotetiedot

Tekniset tiedot



TeSys D Suunnanvaihtokontaktori 50A 230VAC

Sähkönumero:
3760322

LC2D50AP7

GTIN-koodi: 3389119409605

Tuotetiedot

Alue	TeSys TeSys Deca
Tuotenimi	TeSys D TeSys Deca
Tuote Tai Komponentti Tyyppi	Suunnanvaihto kontaktori
Laitteen Lyhytnimi	LC2D
Kontaktorisovellus	Resistiivinen kuorma Moottorin ohjaus
Käyttökategoria	AC-3 AC-1 AC-3e
Laitteen Esitys	Valmiiksi koottuna suunnanvaihtovirtakiskolla
Napojen Tyyppi	3P
Power Pole Contact Composition	3 NO
[Ue] Käyttöjännite	Virtapiiri: ≤ 690 V AC 25...400 Hz Virtapiiri: ≤ 300 V DC
[Ie] Nimelliskäyttövirta	50 A (at <60 °C) at ≤ 440 V AC AC-3 for Virtapiiri 80 A (at <60 °C) at ≤ 440 V AC AC-1 for Virtapiiri 50 A (at <60 °C) at ≤ 440 V AC AC-3e for Virtapiiri
Moottorin Teho Kw	15 kW at 220...230 V AC 50...60 Hz 22 kW at 380...400 V AC 50...60 Hz 30 kW at 500 V AC 50...60 Hz 33 kW at 660...690 V AC 50...60 Hz 25 kW at 415 v AC 50...60 Hz 30 kW at 440 V AC 50...60 Hz
Motor Power Hp (UI / Csa)	3 hp at 115 V AC 60 Hz for 1 vaihe motors 7,5 hp at 230/240 V AC 60 Hz for 1 vaihe motors 15 hp at 200/208 V AC 60 Hz for 3 vaihetta motors 15 hp at 230/240 V AC 60 Hz for 3 vaihetta motors 40 hp at 460/480 V AC 60 Hz for 3 vaihetta motors 40 hp at 575/600 V AC 60 Hz for 3 vaihetta motors
Ohjauspiirin Tyyppi	AC 50/60 Hz
[Uc] Ohjauspiirin Jännite	230 V AC 50/60 Hz
Apukoskettimien Rakenne	1 NO + 1 NC
[Uimp] Syöksyjännitekesto	6 kV IEC 60947
Ylijännitekategoria	III
[Ith] Vapaan Jäähdytyksen Terminen Virta	10 A (at 60 °C) for Signaalivirtapiiri 80 A (at 60 °C) for Virtapiiri
Irms Suurin Katkaisukyky Suljettaessa	140 A AC for Signaalivirtapiiri conforming to IEC 60947-5-1 250 A DC for Signaalivirtapiiri conforming to IEC 60947-5-1 900 A at 440 V for Virtapiiri conforming to IEC 60947

Katkaisukyky	900 A at 440 V for Virtapiiri conforming to IEC 60947
[Icw] Terminen Lyhytaikainen Kestovirta	400 A 40 °C - 10 s for Virtapiiri 810 A 40 °C - 1 s for Virtapiiri 84 A 40 °C - 10 min for Virtapiiri 208 A 40 °C - 1 min for Virtapiiri 100 A - 1 s for Signaalivirtapiiri 120 A - 500 ms for Signaalivirtapiiri 140 A - 100 ms for Signaalivirtapiiri
Käytettävän Sulakkeen Virta	10 A gG for Signaalivirtapiiri conforming to IEC 60947-5-1 100 A gG at <= 690 V coordination Tyyppi 1 for Virtapiiri 100 A gG at <= 690 V coordination Tyyppi 2 for Virtapiiri
Keskimääräinen Impedanssi	1,5 mOhm - Ith 80 A 50 Hz for Virtapiiri
[Ui] Eristysjännite	Virtapiiri: 690 VIEC 60947-4-1 Virtapiiri: 600 V CSA sertifioitu Virtapiiri: 600 V UL sertifioitu Signaalivirtapiiri: 690 VIEC 60947-1 Signaalivirtapiiri: 600 V CSA sertifioitu Signaalivirtapiiri: 600 V UL sertifioitu
Sähköinen Kestävyys	1,45 Mcycles 50 A AC-3 Ue:ssä <= 440 V 1,1 Mcycles 80 A AC-1 Ue:ssä <= 440 V 1,45 Mcycles 50 A AC-3e Ue:ssä <= 440 V
Tehohäviö Navoittain	3,7 W AC-3 9,6 W AC-1 3,7 W AC-3e
Front Cover	Mukana
Ristilukituksen Tyyppi	Mekaaninen
Asennusalusta	Laatta Kisko
Standardit	CSA C22.2 Nro 14 EN 60947-4-1 EN 60947-5-1 IEC 60947-4-1 IEC 60947-5-1 UL 508 IEC 60335-1
Tuote Sertifiointi	UL CSA RINA GOST CCC DNV LROS (Lloyds register of shipping) GL BV UKCA
Kytkenä - Liittimet	Ohjauspiiri: Ruuviliitännät 1 kaapeli(t) 1...4 mm ² Taipuisa Ilman Ohjauspiiri: Ruuviliitännät 2 kaapeli(t) 1...4 mm ² Taipuisa Ilman Ohjauspiiri: Ruuviliitännät 1 kaapeli(t) 1...4 mm ² Taipuisa Kaapelin päätteellä Ohjauspiiri: Ruuviliitännät 2 kaapeli(t) 1...2,5 mm ² Taipuisa Kaapelin päätteellä Ohjauspiiri: Ruuviliitännät 1 kaapeli(t) 1...4 mm ² Kiinteä Ohjauspiiri: Ruuviliitännät 2 kaapeli(t) 1...4 mm ² Kiinteä Virtapiiri: EverLink BTR ruuviliitokset 1 kaapeli(t) 1...35 mm ² Taipuisa Ilman Virtapiiri: EverLink BTR ruuviliitokset 2 kaapeli(t) 1...25 mm ² Taipuisa Ilman Virtapiiri: EverLink BTR ruuviliitokset 1 kaapeli(t) 1...35 mm ² Taipuisa Kaapelin päätteellä Virtapiiri: EverLink BTR ruuviliitokset 2 kaapeli(t) 1...25 mm ² Taipuisa Kaapelin päätteellä Virtapiiri: EverLink BTR ruuviliitokset 1 kaapeli(t) 1...35 mm ² Kiinteä Virtapiiri: EverLink BTR ruuviliitokset 2 kaapeli(t) 1...25 mm ² Kiinteä
Kiristysmomentti	Ohjauspiiri: 1,7 N.m - päällä Ruuviliitännät - ruuvinvääntimellä Litteä Ø 6 mm Ohjauspiiri: 1,7 N.m - päällä Ruuviliitännät - ruuvinvääntimellä Philips No 2 Virtapiiri: 8 N.m - päällä EverLink BTR ruuviliitokset - kaapeli 25...35 mm ² Kuusikulmainen 4 mm Virtapiiri: 5 N.m - päällä EverLink BTR ruuviliitokset - kaapeli 1...25 mm ² Kuusikulmainen 4 mm Ohjauspiiri: 1,7 N.m - päällä Ruuviliitännät - ruuvinvääntimellä pozidriv No 2 Virtapiiri: 2,5 N.m - päällä Ruuviliitännät - ruuvinvääntimellä pozidriv No 2

Toiminta-Aika	4...19 ms Avautuminen 12...26 ms Sulkeutuva
Turvallisuuden Luotettavuustaso	B10d = 1369863 Sykliä Kontaktori nimelliskuormituksella EN/ISO 13849-1 B10d = 20000000 Sykliä Kontaktori mekaanisella kuormalla EN/ISO 13849-1
Mekaaninen Kestävyys	6 Mcycles
Maksimi Käyttöaste	3600 sykli/h 60 °C

Täydentävät tiedot

Käämitekniikka	Ilman sisäänrakennettua vaimennusyksikköä
Ohjauspiirin Jänniterajat	0,3...0,6 Uc -40...70 °C Pudotus AC 50/60 Hz 0,8...1,1 Uc -40...60 °C Käyttövalmis AC 50 Hz 0,85...1,1 Uc -40...60 °C Käyttövalmis AC 60 Hz 1...1,1 Uc 60...70 °C Käyttövalmis AC 50/60 Hz
Kytkeväävirtasykäys Va	140 VA 60 Hz cos phi 0,75 (at 20 °C) 160 VA 50 Hz cos phi 0,75 (at 20 °C)
Tehonkulutus Vetäneenä Va	13 VA 60 Hz cos phi 0,3 (at 20 °C) 15 VA 50 Hz cos phi 0,3 (at 20 °C)
Lämmön Haihtuminen	4...5 W 50/60 Hz
Apukoskettimen Tyyppi	tyyppi Mekaanisesti yhdistetty 1 NO + 1 NC IEC 60947-5-1 tyyppi Peilikytkentä 1 NC IEC 60947-4-1
Signaalivirtapiirin Taajuus	25...400 Hz
Minimi Kytkeväävirta	5 mA for Signaalivirtapiiri
Vähimmäiskytkentäjännite	17 V for Signaalivirtapiiri
Ei Päällekkäisaikaa	1,5 ms Irroitettaessa piiri jännitelähteestä NC ja NO koskettimien välillä 1,5 ms Kytettäessä piiri jännitelähteeseen NC ja NO koskettimien välillä
Eristysresistanssi	> 10 MOhm for Signaalivirtapiiri

Ympäristötiedot

Ip Suojausluokka	IP20 Etulevy IEC 60529
Ympäristön Kesto	IACS E10 IEC 60947-1 Annex Q category D
Suojauskäsittely	TH IEC 60068-2-30
Epäpuhtausaste	3
Ympäristön Lämpötila Käytettäessä	-40...60 °C 60...70 °C Alentamisella
Ympäristön Lämpötila Varastoitaessa	-60...80 °C
Operointikorkeus	0...3000 m
Palonkestävyys	850 °C IEC 60695-2-1
Liekin Sammutuskyky	V1 UL 94
Mekaaninen Kestävyys	Värähtelyt Kontaktori auki: 2 Gn, 5...300 Hz Värähtelyt Kontaktori suljettu: 4 Gn, 5...300 Hz Iskuja Kontaktori auki: 10 Gn 11 ms:ia Iskuja Kontaktori suljettu: 15 Gn 11 ms ajan
Korkeus	122 mm
Leveys	119 mm
Syvyys	120 mm
Tuotteen Paino	1,88 kg

Pakkaustiedot

Unit Type Of Package 1	PCE
Number Of Units In Package 1	1
Package 1 Height	14,0 cm
Package 1 Width	16,2 cm
Package 1 Length	19,8 cm
Package 1 Weight	2,06 kg
Unit Type Of Package 2	S03
Number Of Units In Package 2	4
Package 2 Height	30 cm
Package 2 Width	30 cm
Package 2 Length	40 cm
Package 2 Weight	8,768 kg

Takuu

Takuu	18 months
-------	-----------

Kestävä kehitys

Green Premium™ -merkki osoittaa Schneider Electricin sitoumuksen toimittaa tuotteita, jotka ovat luokkansa ympäristöystävällisimpiä. Green Premium takaa uusimpien säädösten noudattamisen, ympäristövaikutusten läpinäkyvyyden sekä kiertotaloutta edistävät ja vähähiiliset tuotteet.

Tuotteen kestävän kehityksen arviointi on **White Paper -julkaisu**, jossa selvennetään maailmanlaajuisia ympäristömerkitästandardeja ja ympäristöilmoitusten tulkintaa.

[Lue lisää Green Premiumista >](#)

[Opas kaupallisen tuotteen kestävän kehityksen arviointiin >](#)



Avoimuus RoHS/REACH

Hyvinvointi

✓ Reach-Asetuksen Mukaisesti Ei Svhc-Aineita

✓ Ei Myrkyllisiä Raskasmetalleja

✓ Ei Elohopeaa

✓ Rohs-Vapautuksen Tiedot [Kyllä](#)

✓ Ei Pvc-Muovia

Sertifiointit ja standardit

Reach-Asetus [REACH-ilmoitus](#)

Eu:N Rohs-Direktiivi [Vaatimusten mukainen](#)
[EU:n RoHS-ilmoitus](#)

Kiinan Rohs-Säädökset [Kiinan RoHS-ilmoitus](#)
Proaktiivinen Kiinan RoHS-ilmoitus (Kiinan virallisten RoHS-vaatimusten ulkopuolella)

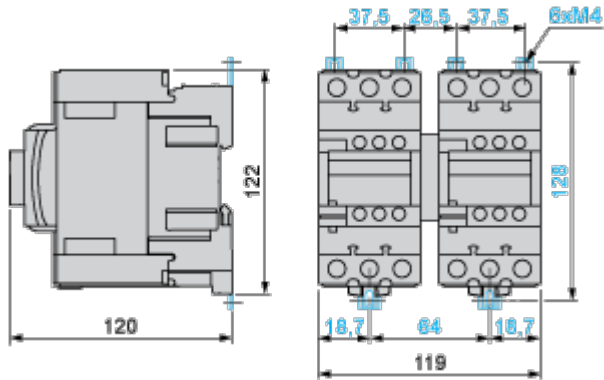
Ympäristöilmoitus [Tuotteen ympäristöprofiili](#)

Weee [Tämä tuote on hävitettävä Euroopan unionin alueella määritettyjen jätteenkeräyssäädösten mukaisesti. Sitä ei koskaan saa heittää roskakoriin.](#)

Kiertoprofiili [Elinkaaren lopun tiedot](#)

Dimensions Drawings

Dimensions



Connections and Schema

Wiring

