

Tuotetiedot

Tekniset tiedot



Relkanta, Harmony Relay, jousiliittimet, 12-24 V AC/DC, LED, suojauspiiri

Sähkönumero:

2721118

RSLZRA1

GTIN-koodi: 3606480078071

Tuotetiedot

Tuoteryhmä	Harmony Electromechanical Relays
Laitteen Lyhytnimi	RSLZ
Tuote Tai Komponentti Tyyppi	Pistorasia
Laitteen Esitys	Peruselementti
Tuotteen Soveltuvuus	Plug-in rele RSL kanssa 1 C/O kosketin12 V DC Plug-in rele RSL kanssa 1 C/O kosketin24 V DC
Koskettimen Tyyppi Ja Rakenne	1 C/O
[Ith] Vapaan Jäähdytyksen Terminen Virta	6 A
Kytkejännite	12 V AC/DC 24 V AC/DC
Mitotetut Toimintajänniterajat	21,6...28,8 V 11,4...14,4 V
[Ue] Käyttöjännite	< 300 V AC

Täydentävät tiedot

Tuoteryhmä	RSL_SPRING_TERS_12-24
Nasten Muoto	Tasainen
Liitännän Järjestely	Erillinen
Kytkeä - Liittimet	Jousiliittimet, 1 x 0.2...1 x 1.5 mm ² (AWG 24...AWG 16) Taipuisa Johdinpääteellä Jousiliittimet, 1 x 0.2...1 x 1.5 mm ² (AWG 24...AWG 16) Kiinteä Ilman kaapelipäätettä
Yhteensopivuus	RSLZ
Puristusvoima	10...40 N
Kiinnitystapa	Muovinen puristusjousi (35 mm symmetrinen DIN-kisko)
[Uimp] Syöksyjännitekesto	3,6 kV
Ylijännitekategoria	III
Epäpuhtausaste	3
Jakamaton Myyntimäärä	10
Cad Kokonaisleveys, Mm	6,2 mm
Cad Kokonaiskorkeus, Mm	78,6 mm
Cad Kokonaisvyvyys, Mm	101 mm
Tuotteen Paino	0,023 kg

Ympäristötiedot

Ip Suojausluokka	IP20 IEC 60529
Standardit	UL 508 IEC 61984
Tuote Sertifiointi	GOST CSA
Merkintä	CE
Ympäristön Lämpötila Varastoitaessa	-40...85 °C
Ympäristön Lämpötila Käytettäessä	-40...70 °C

Pakkaustiedot

Unit Type Of Package 1	PCE
Number Of Units In Package 1	1
Package 1 Height	7,000 cm
Package 1 Width	8,500 cm
Package 1 Length	10,700 cm
Package 1 Weight	23,000 g
Unit Type Of Package 2	BB1
Number Of Units In Package 2	10
Package 2 Height	7,000 cm
Package 2 Width	8,500 cm
Package 2 Length	10,700 cm
Package 2 Weight	257,000 g
Unit Type Of Package 3	S03
Number Of Units In Package 3	300
Package 3 Height	30,000 cm
Package 3 Width	30,000 cm
Package 3 Length	40,000 cm
Package 3 Weight	8,227 kg

Takuu

Takuu	18 months
-------	-----------

Kestävä kehitys

Green Premium™ -merkki osoittaa Schneider Electricin sitoumuksen toimittaa tuotteita, jotka ovat luokkansa ympäristöystävällisimpiä. Green Premium takaa uusimpien säädösten noudattamisen, ympäristövaikutusten läpinäkyvyyden sekä kiertotaloutta edistävät ja vähähiiliset tuotteet.

Tuotteen kestävän kehityksen arviointi on **White Paper -julkaisu**, jossa selvennetään maailmanlaajuisia ympäristömerkintästandardeja ja ympäristöilmoitusten tulkintaa.

[Lue lisää Green Premiumista >](#)

[Opas kaupallisen tuotteen kestävän kehityksen arviointiin >](#)



Avoimuus RoHS/REACH

Hyvinvointi

Reach-Asetuksen Mukaisesti Ei Svhc-Aineita

Rohs-Vapautuksen Tiedot [Kyllä](#)

Sertifiointit ja standardit

Reach-Asetus [REACH-ilmoitus](#)

Eu:N Rohs-Direktiivi [Proaktiivinen vaatimustenmukaisuus \(tuote ei kuulu EU:n RoHS-direktiivin piiriin\)](#)
[EU:n RoHS-ilmoitus](#)

Kiinan Rohs-Säädökset [Kiinan RoHS-ilmoitus](#)

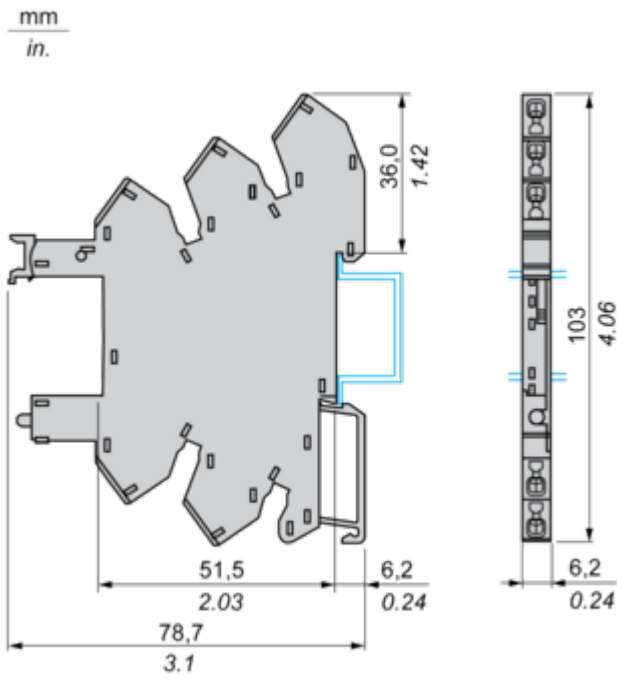
Ympäristöilmoitus [Tuotteen ympäristöprofiili](#)

Weee [Tämä tuote on hävitettävä Euroopan unionin alueella määritettyjen jätteenkeräyssäädösten mukaisesti. Sitä ei koskaan saa heittää roskakoriin.](#)

Kiertoprofiili [Elinkaaren lopun tiedot](#)

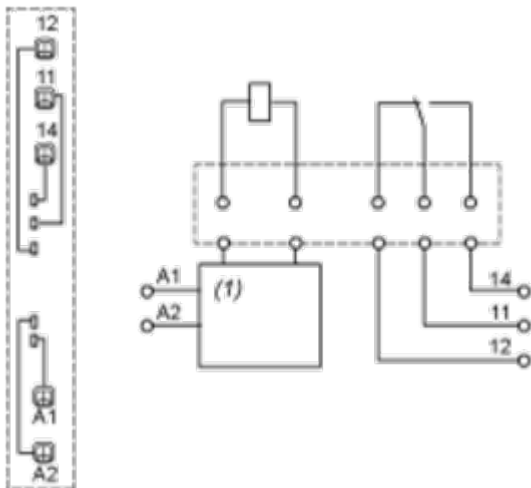
Dimensions Drawings

Dimensions



Connections and Schema

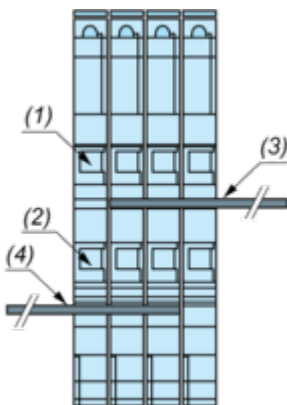
Wiring Diagram



(1) Protection circuit

Example of RSLZ2 Bus Jumper Mounting on Sockets

Side View



- (1) A1
- (2) A2
- (3) Bus jumper polarity A1
- (4) Bus jumper polarity A2