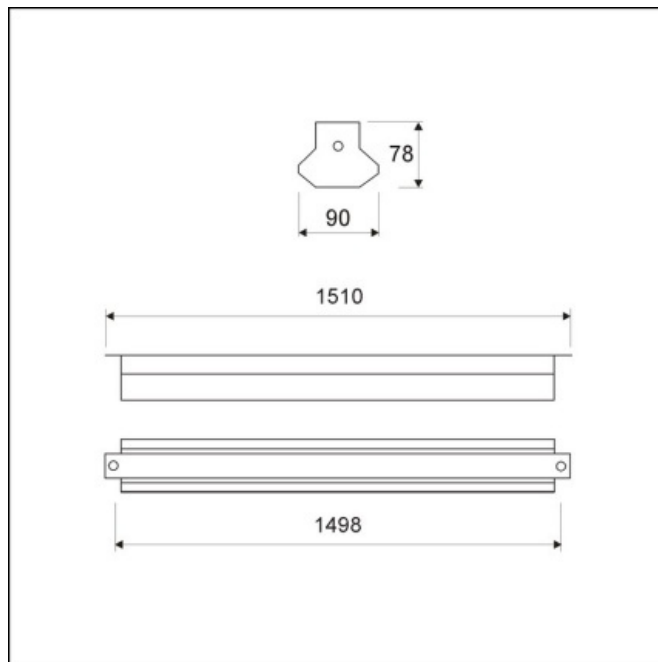


Sähkönumero: 4319920

RPP5B90A4KHFDIP

TUOTEPERHE: RPP

IP23 5 x 2,5 mm²

TUOTEKUVAUS

Legendaarisen RPP-valaisimen tehokas, pitkäikäinen ja sähköä säästävä LED versio. IP23 luokan valaisin soveltuu hyvin esimerkiksi teollisuuden, varastojen, myymälöiden yleisvalaisimeksi. Häikäisysojan valinnassa tärkeintä on ripustuskorkeus, jotta saat valaisimesta kaiken hyödyn irti:

Diffusori, sopii mataliin tiloihin. 90° Linssi, sopii hieman korkeampiin tiloihin. 60° Linssi, sopii korkeisiin tiloihin. Viiden vuoden takuu.

Rakenne:

Runko ja päädyt valkoiseksi polttomaalattua teräslevyä.

Sähköinen asennus:

Valaisimessa jousiliitin ketjuttamiseksi.

Elinikä L80B10

100000

Väri

Valkoinen

Häikäisysoja

Linssi 90°

Jännite

230

Suojausluokka

I

Värintoistoindeksi

80-89

Liitintyyppi

Jousiliitin

Ketjutettavuus

Kyllä

Säätö

HF (ON/OFF)

Kelvin

4000

MITAT

Pituus mm

1510

Leveys mm

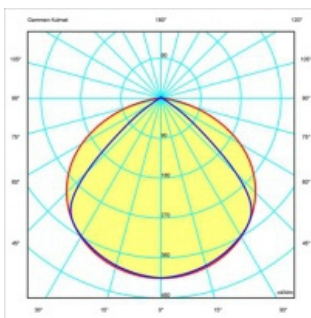
78

Korkeus mm

90

kg

3,8



PIN1	PIN2	Ajovirta	Teho	lm	C10/C16	Loisteputki	Loisteputki
OFF	OFF	200	35	5690	21/36	T8 1x36	T5 1x49
OFF	ON	250	40	6623	21/36	T8 1x58	T5 2x28
ON	OFF	300	46	7867	21/36	T8 2x36	T5 2x35
ON	ON	350	55	9085	16/26	T8 2x58	T5 2x49