

# Tuotetiedot

Tekniset tiedot



## Avainväänin, Harmony XB5, muovi, 3 asentoajousipalautus, vasemmalta keskelle, avain (Ronis 455), ulosvedettävä H

Sähkönumero:

2320874

ZB5AG1

GTIN-koodi: 3389110905793

## Tuotetiedot

|                              |                                   |
|------------------------------|-----------------------------------|
| Tuoteryhmä                   | Harmony XB5                       |
| Tuote Tai Komponentti Tyyppi | Ohjainpää avainvääninille         |
| Laitteen Lyhytnimi           | ZB5                               |
| Kauluksen Materiaali         | Tummanharmaa muovi                |
| Asennusaukon Halkaisija      | 22 mm                             |
| Ohjainpään Tyyppi            | Standardi                         |
| Jakamaton Myyntimäärä        | 1                                 |
| Ohjauskalusteen Muoto        | Pyöreä                            |
| Ohjainpään Tyyppi            | Vasemmalta keskelle Jousipalautus |
| Ohjainpään Profiili          | Musta Avainkytkin                 |
| Ohjainpään Asennon Tila      | 3 asentoa +/- 45°                 |
| Lukituksen Tyyppi            | Key 455                           |
| Avaimen Vapautusasento       | Oikea                             |

## Täydentävät tiedot

|                         |  |
|-------------------------|--|
| Cad Kokonaisleveys, Mm  | 29 mm                                  |
| Cad Kokonaiskorkeus, Mm | 29 mm                                  |
| Cad Kokonaisvyvyys, Mm  | 72 mm                                  |
| Tuotteen Paino          | 0,057 kg                               |
| Mekaaninen Kestävyys    | 1000000 Syklit                         |
| Aseman Nimi             | XALD 1...5 aukkoa<br>XALK 2...5 aukkoa |

|                        |  |
|------------------------|--|
| Sähköinen Rakennekoodi | C4 6 koskettimet käyttäen Yksöis ja kaksois lohkotAsennettu etulevyyn<br>C5 5 koskettimet käyttäen Yksittäinen lohkotAsennettu etulevyyn<br>C6 5 koskettimet käyttäen Yksöis ja kaksois lohkotAsennettu etulevyyn<br>C7 4 koskettimet käyttäen Yksittäinen lohkotAsennettu etulevyyn<br>C8 4 koskettimet käyttäen Yksöis ja kaksois lohkotAsennettu etulevyyn<br>C11 3 koskettimet käyttäen Yksittäinen lohkotAsennettu etulevyyn<br>C3 6 koskettimet käyttäen Yksittäinen lohkotAsennettu etulevyyn<br>SF1 3 koskettimet käyttäen Yksittäinen lohkotAsennettu etulevyyn<br>SR1 3 koskettimet käyttäen Yksittäinen lohkotPohja-asennus |
|------------------------|--|

|                 |                |
|-----------------|----------------|
| Laitteen Esitys | Peruselementti |
|-----------------|----------------|

## Ympäristötiedot

|                  |    |
|------------------|----|
| Suojauskäsittely | TH |
|------------------|----|

|                                     |  |
|-------------------------------------|--|
| Ympäristön Lämpötila Varastoitaessa | -40...70 °C  |
| Ympäristön Lämpötila Käytettäessä   | -40...70 °C  |
| Ylijännite Kategoria                | Luokka II IEC 60536  |
| Ip Suojausluokka                    | IP66 IEC 60529<br>IP67<br>IP69<br>IP69K  |
| Nema-Suojausluokka                  | NEMA 13<br>NEMA 4X   |
| Suojaus Korkeapainepesulle          | 7000000 Pa 55 °C, etäisyys: 0,1 m  |
| Ik Suojausluokka                    | IK06 conforming to IEC 50102   |
| Standardit                          | IEC 60947-5-4<br>UL 508<br>JIS C8201-5-1<br>IEC 60947-5-1<br>IEC 60947-1<br>CSA C22.2 Nro 14<br>JIS C8201-1                            |
| Tuote Sertifiointi                  | GL<br>CSA<br>UL listed<br>LROS (Lloyds register of shipping)<br>DNV<br>BV  |
| Tärinänkestoisuus                   | 5 gn (f= 2...500 Hz) IEC 60068-2-6   |
| Iskunkestävyys                      | 30 gn (kesto = 18 ms) Puolen siniaallon kiihtyvyys IEC 60068-2-27<br>50 gn (kesto = 11 ms) Puolen siniaallon kiihtyvyys IEC 60068-2-27 |

## Pakkaustiedot

|                              |           |
|------------------------------|-----------|
| Unit Type Of Package 1       | PCE       |
| Number Of Units In Package 1 | 1         |
| Package 1 Height             | 8,700 cm  |
| Package 1 Width              | 3,400 cm  |
| Package 1 Length             | 5,300 cm  |
| Package 1 Weight             | 67,000 g  |
| Unit Type Of Package 2       | BB1       |
| Number Of Units In Package 2 | 5         |
| Package 2 Height             | 8,700 cm  |
| Package 2 Width              | 3,400 cm  |
| Package 2 Length             | 26,500 cm |
| Package 2 Weight             | 337,000 g |
| Unit Type Of Package 3       | S02       |
| Number Of Units In Package 3 | 50        |
| Package 3 Height             | 15,000 cm |
| Package 3 Width              | 30,000 cm |
| Package 3 Length             | 40,000 cm |
| Package 3 Weight             | 3,694 kg  |

## Takuu



## Kestävä kehitys

**Green Premium™ -merkki** osoittaa Schneider Electricin sitoumuksen toimittaa tuotteita, jotka ovat luokkansa ympäristöystävällisimpiä. Green Premium takaa uusimpien säädösten noudattamisen, ympäristövaikutusten läpinäkyvyyden sekä kiertotaloutta edistävät ja vähähiiliset tuotteet.

**Tuotteen kestävän kehityksen arviointi** on **White Paper -julkaisu**, jossa selvennetään maailmanlaajuisia ympäristömerkitästandardeja ja ympäristöilmoitusten tulkintaa.

[Lue lisää Green Premiumista >](#)

[Opas kaupallisen tuotteen kestävän kehityksen arviointiin >](#)



Avoimuus [RoHS/REACH](#)

## Hyvinvointi

Ei Elohopeaa

Rohs-Vapautuksen Tiedot [Kyllä](#)

## Sertifioinnit ja standardit

**Reach-Asetus** [REACH-ilmoitus](#)

**Eu:N Rohs-Direktiivi** Proaktiivinen vaatimustenmukaisuus (tuote ei kuulu EU:n RoHS-direktiivin piiriin)

**Kiinan Rohs-Säädökset** [Kiinan RoHS-ilmoitus](#)

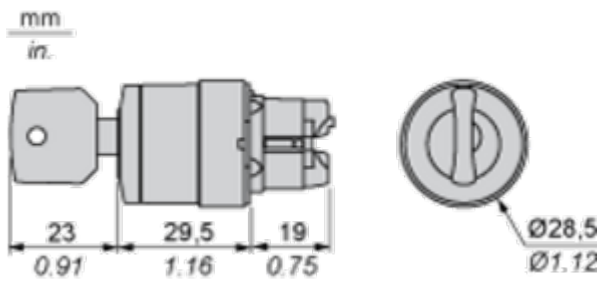
**Ympäristöilmoitus** [Tuotteen ympäristöprofiili](#)

**Kiertoprofiili** [Elinkaaren lopun tiedot](#)

Dimensions Drawings

Dimensions

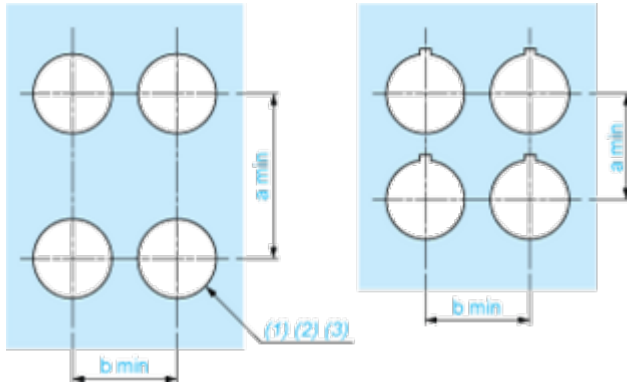
---



Mounting and Clearance

**Panel Cut-out for Pushbuttons, Switches and Pilot Lights (Finished Holes, Ready for Installation)**

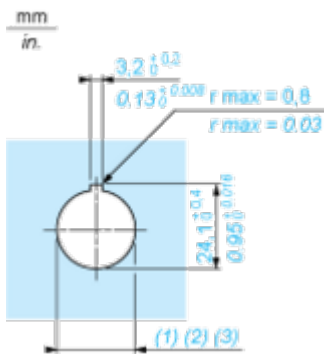
**Connection by Screw Clamp Terminals or Plug-in Connectors or on Printed Circuit Board**



- (1) Diameter on finished panel or support
- (2) For selector switches and Emergency stop buttons, use of an anti-rotation plate type ZB5AZ902 is recommended.
- (3) Ø22.5 mm recommended ( $\text{Ø}22.3_0^{+0.4}$ ) / Ø0.89 in. recommended ( $\text{Ø}0.88_0^{+0.016}$ )

| Connections                                   | a in mm | a in in. | b in mm | b in in. |
|---|---------|----------|---------|----------|
| By screw clamp terminals or plug-in connector | 40      | 1.57     | 30      | 1.18     |
| By Faston connectors                          | 45      | 1.77     | 32      | 1.26     |
| On printed circuit board                      | 30      | 1.18     | 30      | 1.18     |

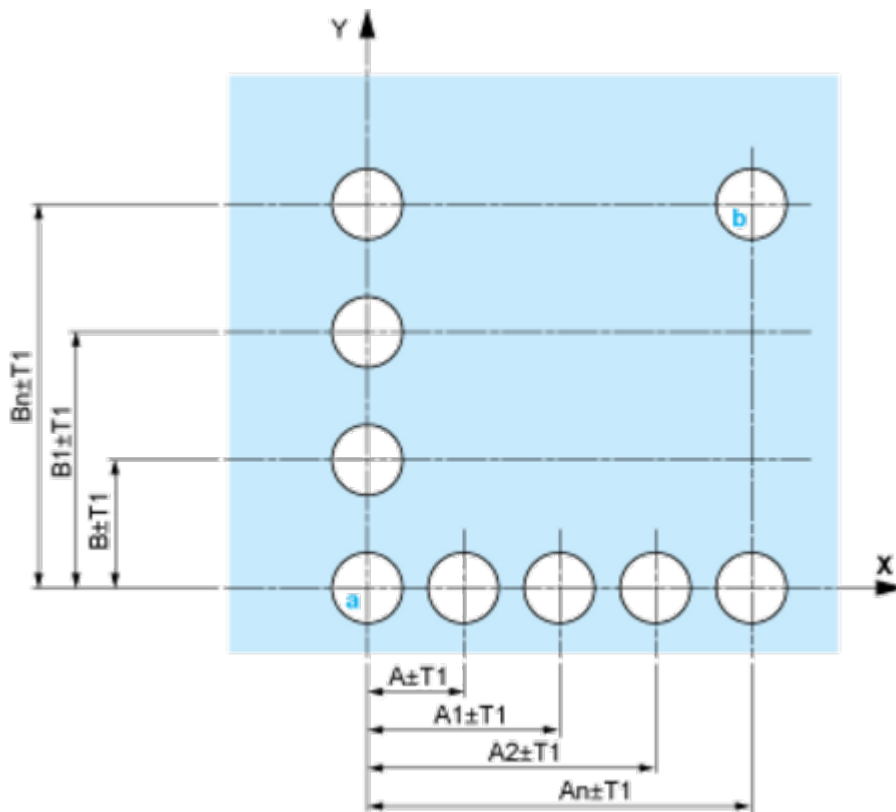
**Detail of Lug Recess**



- (1) Diameter on finished panel or support
- (2) For selector switches and Emergency stop buttons, use of an anti-rotation plate type ZB5AZ902 is recommended.
- (3) Ø22.5 mm recommended ( $\text{Ø}22.3_0^{+0.4}$ ) / Ø0.89 in. recommended ( $\text{Ø}0.88_0^{+0.016}$ )

Pushbuttons, Switches and Pilot Lights for Printed Circuit Board Connection

Panel Cut-outs (Viewed from Installer's Side)

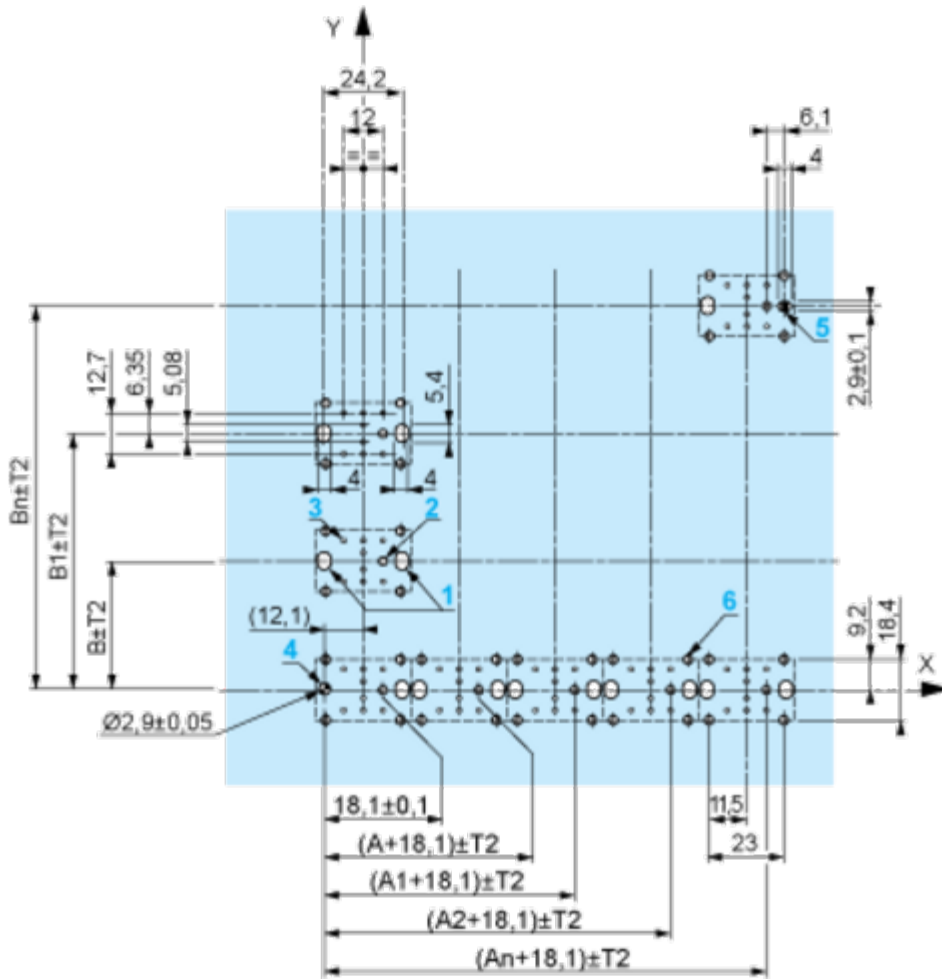


A: 30 mm min. / 1.18 in. min.

B: 40 mm min. / 1.57 in. min.

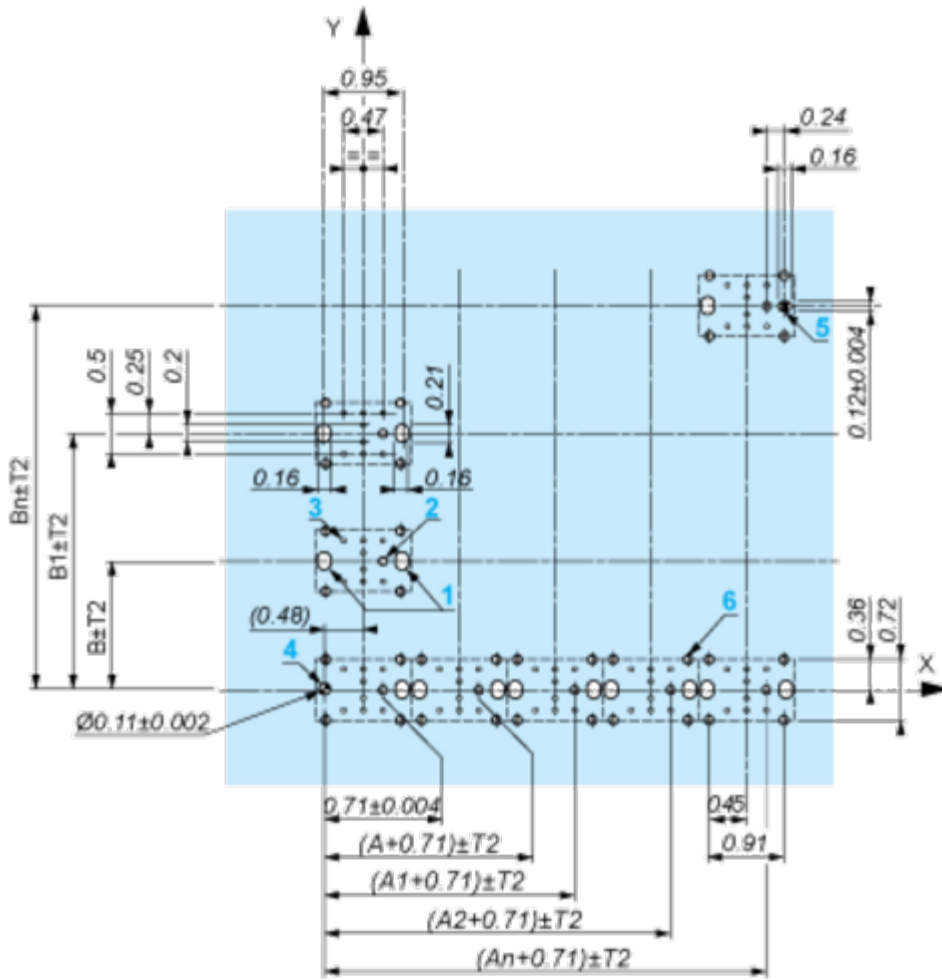
**Printed Circuit Board Cut-outs (Viewed from Electrical Block Side)**

Dimensions in mm



A: 30 mm min.  
 B: 40 mm min.  
 Dimensions in in.





A: 1.18 in. min.  
 B: 1.57 in. min.

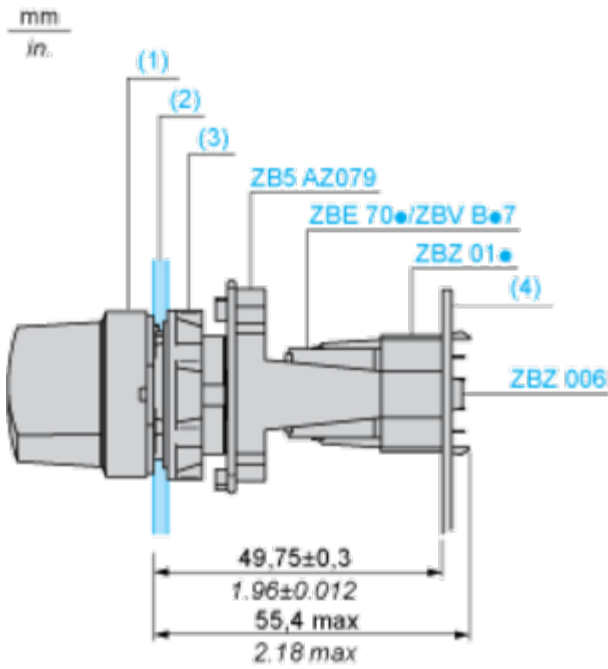
**General Tolerances of the Panel and Printed Circuit Board**

The cumulative tolerance must not exceed 0.3 mm / 0.012 in.: T1 + T2 = 0.3 mm max.

**Installation Precautions**

- Minimum thickness of circuit board: 1.6 mm / 0.06 in.
- Cut-out diameter: 22.4 mm ± 0.1 / 0.88 in. ± 0.004
- Orientation of body/fixing collar ZB5AZ009: ± 2°30' (excluding cut-outs marked a and b).
- Tightening torque of screws ZBZ006: 0.6 N.m (5.3 lbf.in) max.
- Allow for one ZB5AZ079 fixing collar/pillar and its fixing screws:
  - every 90 mm / 3.54 in. horizontally (X), and 120 mm / 4.72 in. vertically (Y).
  - with each selector switch head (ZB5AD\*, ZB5AJ\*, ZB5AG\*).

The fixing centers marked a and b are diagonally opposed and must align with those marked 4 and 5.



- (1) Head ZB5AD•
- (2) Panel
- (2) Nut
- (4) Printed circuit board

**Mounting of Adapter (Socket) ZBZ01•**

- 1 2 elongated holes for ZBZ006 screw access
- 2 1 hole  $\varnothing$  2.4 mm  $\pm$  0.05 / 0.09 in.  $\pm$  0.002 for centring adapter ZBZ01•
- 3 8  $\times$   $\varnothing$  1.2 mm / 0.05 in. holes
- 4 1 hole  $\varnothing$  2.9 mm  $\pm$  0.05 / 0.11 in.  $\pm$  0.002, for aligning the printed circuit board (with cut-out marked a)
- 5 1 elongated hole for aligning the printed circuit board (with cut-out marked b)
- 6 4 holes  $\varnothing$  2.4 mm / 0.09 in. for clipping in adapter ZBZ01•

Dimensions An + 18.1 relate to the  $\varnothing$  2.4 mm  $\pm$  0.05 / 0.09 in.  $\pm$  0.002 holes for centring adapter ZBZ01•.

Technical Description

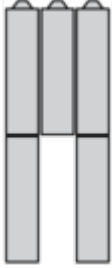
Electrical Composition Corresponding to Code C4

---



Electrical Composition Corresponding to Code C5

---



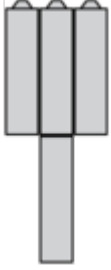
Electrical Composition Corresponding to Code C6

---



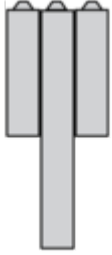
Electrical Composition Corresponding to Code C7

---



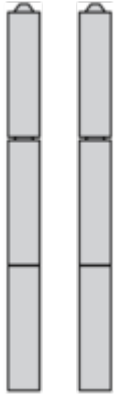
Electrical Composition Corresponding to Code C8

---



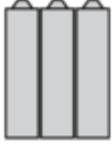
Electrical Composition Corresponding to Code C3

---





Electrical Composition Corresponding to Codes C9, C11, SF1 and SR1



## Legend

---

Single contact



Double contact



Light block



Possible location



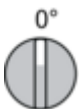
Sequence of Contacts Fitted to 3-position Selector Switch Body

Position 315°



|          |          |        |        |        |        |
|----------|----------|--------|--------|--------|--------|
| Push     | Position | Top    |        |        |        |
|          |          | Bottom |        |        |        |
|          | Location |        | Left   | Centre | Right  |
|          | State    |        | 1      | 1      | 0      |
| Contacts | N/O      |        | closed | closed | open   |
|          | N/C      |        | open   | open   | closed |

Position 0°



|          |          |        |        |        |        |
|----------|----------|--------|--------|--------|--------|
| Push     | Position | Top    |        |        |        |
|          |          | Bottom |        |        |        |
|          | Location |        | Left   | Centre | Right  |
|          | State    |        | 0      | 0      | 0      |
| Contacts | N/O      |        | open   | open   | open   |
|          | N/C      |        | closed | closed | closed |

Position 45°



|          |          |        |        |        |        |
|----------|----------|--------|--------|--------|--------|
| Push     | Position | Top    |        |        |        |
|          |          | Bottom |        |        |        |
|          | Location |        | Left   | Centre | Right  |
|          | State    |        | 0      | 1      | 1      |
| Contacts | N/O      |        | open   | closed | closed |
|          | N/C      |        | closed | open   | open   |