

# Tuotetiedot

Tekniset tiedot



## Ohjainsauva, Harmony XB5, koottu, muovi, 4 suuntaa, jousipalautus keskelle, 1xNO per suunta

Sähkönumero:

2320410

XD5PA24

GTIN-koodi: 3389110904307

## Tuotetiedot

Tuoteryhmä	Harmony XB5
Tuote Tai Komponentti Tyyppi	Joystick controller
Laitteen Lyhytnimi	XD5
Kauluksen Materiaali	Muovi
Kiinnityskaulusmateriaali	Muovi
Asennusaukon Halkaisija	22 mm
Jakamaton Myyntimäärä	1
Ohjauskalusteen Muoto	Pyöreä
Ohjainpään Tyyppi	0 asentoon Jousipalautus
Ohjainpään Profiili	54 mm ohjaustikku
Ohjainpään Asennon Tila	5 asentoa
Ohjainpään Suuntatieto	4 suuntaa
KytKentä - Liittimet	Ruuviliitännät, $\leq 2 \times 1,5 \text{ mm}^2$ Johdinpäätteellä IEC 60947-1 Ruuviliitännät, $\geq 1 \times 0,22 \text{ mm}^2$ Ilman kaapelipäätettä IEC 60947-1

## Täydentävät tiedot

Korkeus	47 mm
Leveys	30 mm
Syvyys	132 mm
Tuotteen Paino	0,077 kg
Suojaus Korkeapainepesulle	7000000 Pa 55 °C, etäisyys: 0,1 m
Pykälää Per Suunta	1
Koskettimen Tyyppi Ja Rakenne	1 NO
Koskettimen Toiminta	Hidas avautuva
Koskettimen Käyttö	Standardi
Pakkoavautuva	Ilman
Mekaaninen Kestävyys	1000000 Sykkit
Laitteen Esitys	Täydellinen tuote
Kiristysmomentti	0,8...1,2 N.m IEC 60947-1
Ruuvin Kannan Tyyppi	Risti soveltuva Philips no 1 ruuvinväännin Risti soveltuva Pozidriv No 1 ruuvinväännin Ura soveltuva Talttapää Ø 4 mm ruuvinväännin Ura soveltuva Talttapää Ø 5,5 mm ruuvinväännin

Koskettimen Materiaali	Hopeaseos (Ag/Ni)
Oikosulkusuojaus	10 A Lasiputkisolake tyyppi gG IEC 60947-5-1
[Ith] Vapaan Jäähdytyksen Terminen Virta	10 A IEC 60947-5-1
[Uij] Eristysjännite	600 V (saastuttamisaste 3)IEC 60947-1
[Uimp] Syöksyjännitekesto	6 kV IEC 60947-1
[Ie] Nimelliskäyttövirta	0,1 A 250 V, DC-13, R300 IEC 60947-5-1 0,22 A 125 V, DC-13, R300 IEC 60947-5-1
Sähköinen Kestävyys	1000000 Sykli, AC-15, 2 A 230 V, käyttöjakso <3600 sykli/h, kuormituskerroin: 0,5 IEC 60947-5-1 liite C 1000000 Sykli, AC-15, 3 A 120 V, käyttöjakso <3600 sykli/h, kuormituskerroin: 0,5 IEC 60947-5-1 liite C 1000000 Sykli, AC-15, 4 A 24 V, käyttöjakso <3600 sykli/h, kuormituskerroin: 0,5 IEC 60947-5-1 liite C 1000000 Sykli, DC-13, 0,2 A 110 V, käyttöjakso <3600 sykli/h, kuormituskerroin: 0,5 IEC 60947-5-1 liite C 1000000 Sykli, DC-13, 0,5 A 24 V, käyttöjakso <3600 sykli/h, kuormituskerroin: 0,5 IEC 60947-5-1 liite C
Sähköinen Luotettavuus Iec 60947-5-4	$\Lambda < 10\exp(-6)$ 5 V ja 1 mA Puhtaassa ympäristössä IEC 60947-5-4 $\Lambda < 10\exp(-8)$ 17 V ja 5 mA Puhtaassa ympäristössä IEC 60947-5-4

## Ympäristötiedot

Suojauskäsittely	TH
Ympäristön Lämpötila Varastoitaessa	-40...70 °C
Ympäristön Lämpötila Käytettäessä	-25...70 °C
Sähköinen Suojausluokka	Luokka II IEC 60536
Ip Suojausluokka	IP66 IEC 60529
Nema-Suojausluokka	NEMA 13 NEMA 4X
Ik Suojausluokka	IK03 conforming to IEC 50102
Standardit	UL 508 IEC 60947-1 IEC 60947-5-4 CSA C22.2 Nro 14 JIS C8201-5-1 IEC 60947-5-1 JIS C8201-1
Tuote Sertifiointi	LROS (Lloyds register of shipping) DNV UL listed GL CSA BV
Tärinänkestoisuus	5 gn (f= 2...500 Hz)IEC 60068-2-6
Iskunkestävyys	30 gn (kesto = 18 ms) Puolen siniaallon kiihtyvyys IEC 60068-2-27 50 gn (kesto = 11 ms) Puolen siniaallon kiihtyvyys IEC 60068-2-27

## Pakkaustiedot

Unit Type Of Package 1	PCE
Number Of Units In Package 1	1
Package 1 Height	4,500 cm
Package 1 Width	5,500 cm
Package 1 Length	12,500 cm
Package 1 Weight	81,000 g

Unit Type Of Package 2	S03
Number Of Units In Package 2	80
Package 2 Height	30,000 cm
Package 2 Width	30,000 cm
Package 2 Length	40,000 cm
Package 2 Weight	6,903 kg
Unit Type Of Package 3	P06
Number Of Units In Package 3	640
Package 3 Height	75,000 cm
Package 3 Width	80,000 cm
Package 3 Length	60,000 cm
Package 3 Weight	63,224 kg

## Takuu

Takuu	18 months
-------	-----------

## Kestävä kehitys

**Green Premium™ -merkki** osoittaa Schneider Electricin sitoumuksen toimittaa tuotteita, jotka ovat luokkansa ympäristöystävällisimpiä. Green Premium takaa uusimpien säädösten noudattamisen, ympäristövaikutusten läpinäkyvyyden sekä kiertotaloutta edistävät ja vähähiiliset tuotteet.

**Tuotteen kestävä kehityksen arviointi** on **White Paper -julkaisu**, jossa selvennetään maailmanlaajuisia ympäristömerkintästandardeja ja ympäristöilmoitusten tulkintaa.

[Lue lisää Green Premiumista >](#)

[Opas kaupallisen tuotteen kestävä kehityksen arviointiin >](#)

## Hyvinvointi

✓ Reach-Asetuksen Mukaisesti Ei Svhc-Aineita

✓ Ei Myrkyllisiä Raskasmetalleja

✓ Ei Elohopeaa

✓ Rohs-Vapautuksen Tiedot [Kyllä](#)

**Reach-Asetus** [REACH-ilmoitus](#)

**Eu:N Rohs-Direktiivi** Proaktiivinen vaatimustenmukaisuus (tuote ei kuulu EU:n RoHS-direktiivin piiriin)  
[EU:n RoHS-ilmoitus](#)

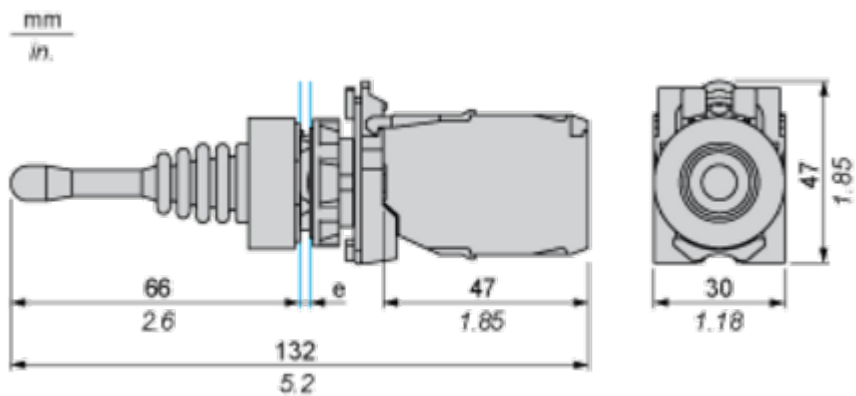
**Kiinan Rohs-Säädökset** [Kiinan RoHS-ilmoitus](#)

**Weee** Tämä tuote on hävitettävä Euroopan unionin alueella määritettyjen jätteenkeräyssäädösten mukaisesti. Sitä ei koskaan saa heittää roskakoriin.

## Dimensions Drawings

### Dimensions

---



e: panel thickness: 1 to 6 mm / 0.04 to 0.24 in.

Mounting and Clearance

**Panel Cut-out for Pushbuttons, Switches and Pilot Lights (Finished Holes, Ready for Installation)**

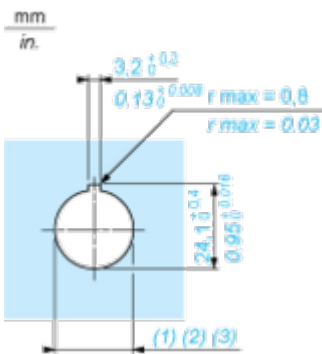
**Connection by Screw Clamp Terminals or Plug-in Connectors or on Printed Circuit Board**



- (1) Diameter on finished panel or support
- (2) For selector switches and Emergency stop buttons, use of an anti-rotation plate type ZB5AZ902 is recommended.
- (3) Ø22.5 mm recommended ( $\text{Ø}22.3_0^{+0.4}$ ) / Ø0.89 in. recommended ( $\text{Ø}0.88_0^{+0.016}$ )

Connections	a in mm	a in in.	b in mm	b in in.
By screw clamp terminals or plug-in connector	40	1.57	30	1.18
By Faston connectors	45	1.77	32	1.26
On printed circuit board	30	1.18	30	1.18

**Detail of Lug Recess**



- (1) Diameter on finished panel or support
- (2) For selector switches and Emergency stop buttons, use of an anti-rotation plate type ZB5AZ902 is recommended.
- (3) Ø22.5 mm recommended ( $\text{Ø}22.3_0^{+0.4}$ ) / Ø0.89 in. recommended ( $\text{Ø}0.88_0^{+0.016}$ )