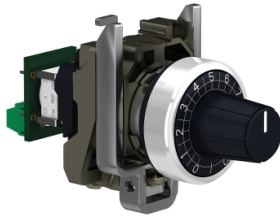


# Tuotetiedot

Tekniset tiedot



## Potentiometri, Harmony XB4, koottu, metalli, resistanssi 100 kOhm

Sähkönumero:  
2318598

XB4BD912R100K

GTIN-koodi: 3606480985034

## Tuotetiedot

Tuoteryhmä	Harmony XB4
Tuote Tai Komponentti Tyyppi	Potentiometer
Laitteen Lyhytnimi	XB4
Ohjainpään Tyyppi	Standardi
Laitteen Esitys	Täydellinen tuote

## Täydentävät tiedot

Kauluksen Materiaali	Kromipäällysteinen
Asennusaukon Halkaisija	22,5 mm
Tuotteen Soveltuvuus	Ø 6 mm akseli
Jakamaton Myyntimäärä	1
Cad Kokonaisleveys, Mm	30 mm
Cad Kokonaiskorkeus, Mm	47 mm
Cad Kokonaissyvyys, Mm	82 mm
Tuotteen Paino	0,095 kg
Suojauskäsittely	TH
Ympäristön Lämpötila Varastoitaessa	-40...70 °C
Ympäristön Lämpötila Käytettäessä	-40...70 °C
Sähköinen Suojausluokka	Luokka II IEC 60536
Ip Suojausluokka	IP66 IEC 60529 IP69 IEC 60529 IP69K IEC 60529
Nema-Suojausluokka	NEMA 13 NEMA 4X
Suojaus Korkeapainepesulle	7000000 Pa 55 °C, etäisyys: 0,1 m
Ik Suojausluokka	IK06 conforming to IEC 50102
Standardit	UL 508 CSA C22.2 Nro 14 IEC 60947-1
Tuote Sertifiointi	UL listed CSA BV
Ohjauskalusteen Muoto	Pyöreä
Ohjainpään Profiili	Pykälletty nuppi, Mukana (Valkoinen)

[Us] Nimellisyöttöjännite	<= 30 V AC <= 42 V DC
Teho W	1 W 70 °C
Sisäisen Säästövuksen Tarkkuus	+ -10%
Potentiometrin Ominaisuudet	Lineaarinen
Mekaaninen Kestävyys	50000 Syklit
Ohminen Arvo	100000 Ohm
Materiaali	Cermet
Tärinänkestoisuus	5 gn (f= 2...500 Hz)IEC 60068-2-6
Iskunkestävyys	30 gn (kesto = 18 ms) Puolen siniaallon kiihtyvyys IEC 60068-2-27 50 gn (kesto = 11 ms) Puolen siniaallon kiihtyvyys IEC 60068-2-27
Pääryhmä	Potentiometri
Tuoteryhmä	Potentiometri pykälletty nuppi
Merkinnän Väri	Valkoinen

## Pakkaustiedot

Unit Type Of Package 1	PCE
Number Of Units In Package 1	1
Package 1 Height	5,5 cm
Package 1 Width	9,1 cm
Package 1 Length	4,5 cm
Package 1 Weight	106,0 g
Unit Type Of Package 2	S02
Number Of Units In Package 2	40
Package 2 Height	15,0 cm
Package 2 Width	30,0 cm
Package 2 Length	40,0 cm
Package 2 Weight	4,563 kg

## Kestävä kehitys

**Green Premium™ -merkki** osoittaa Schneider Electricin sitoumuksen toimittaa tuotteita, jotka ovat luokkansa ympäristöystävällisimpiä. Green Premium takaa uusimpien säädösten noudattamisen, ympäristövaikutusten läpinäkyvyyden sekä kiertotaloutta edistävät ja vähähiiliset tuotteet.

**Tuotteen kestävän kehityksen arviointi** on **White Paper -julkaisu**, jossa selvennetään maailmanlaajuisia ympäristömerkintästandardeja ja ympäristöilmoitusten tulkintaa.

[Lue lisää Green Premiumista >](#)

[Opas kaupallisen tuotteen kestävän kehityksen arviointiin >](#)



Avoimuus RoHS/REACH

## Hyvinvointi

Ei Elohopeaa

Rohs-Vapautuksen Tiedot [Kyllä](#)

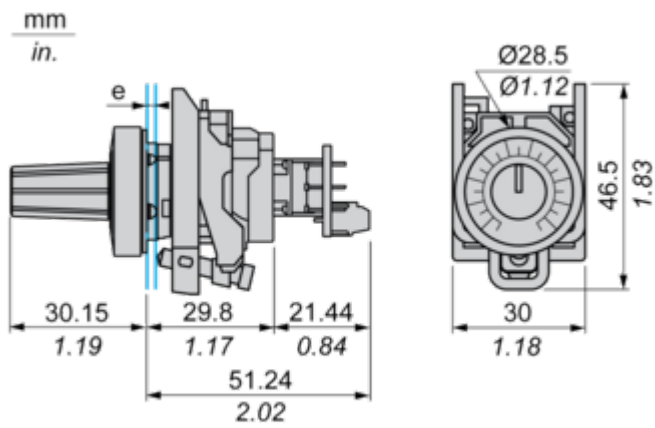
## Sertifioinnit ja standardit

Reach-Asetus	<a href="#">REACH-ilmoitus</a>
Eu:N Rohs-Direktiivi	Proaktiivinen vaatimustenmukaisuus (tuote ei kuulu EU:n RoHS-direktiivin piiriin)
Kiinan Rohs-Säädökset	<a href="#">Kiinan RoHS-ilmoitus</a>
Ympäristöilmoitus	<a href="#">Tuotteen ympäristöprofiili</a>
Weee	Tämä tuote on hävitettävä Euroopan unionin alueella määritettyjen jätteenkeräyssäädösten mukaisesti. Sitä ei koskaan saa heittää roskakoriin.
Kiertoprofiili	<a href="#">Elinkaaren lopun tiedot</a>

Dimensions Drawings

Dimensions

---



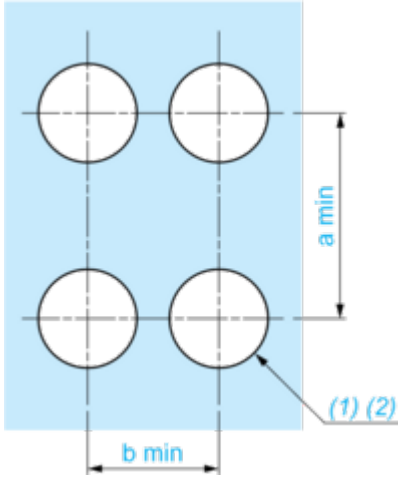
e: Panel thickness: 1 mm to 6 mm / 0.03 in. to 0.24 in

Mounting and Clearance

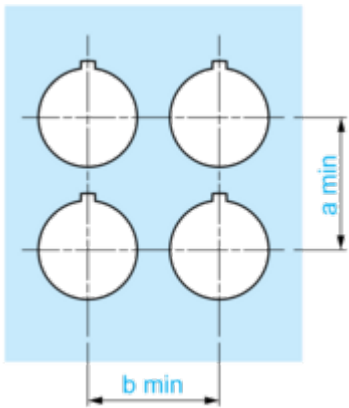
Panel Cut-out for Pushbuttons, Switches and Pilot Lights (Finished Holes, Ready for Installation)

---

Connection by Screw Terminals or Plug-in Connectors

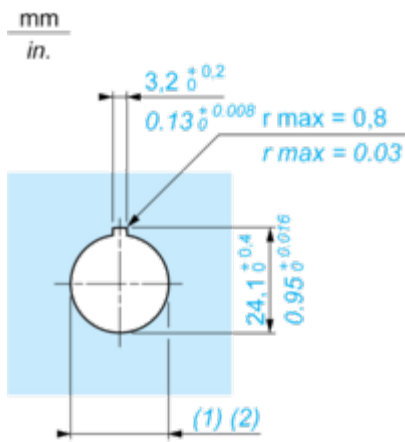


Connection by Faston Connectors



Connections	a in mm	a in in.	b in mm	b in in.
By screw clamp terminals or plug-in connector	40	1.57	30	1.18
By Faston connectors	45	1.77	32	1.26

Detail of Lug Recess



(1) Diameter on finished panel or support

(2)  $\varnothing 22.5$  mm recommended ( $\varnothing 22.3 \begin{smallmatrix} +0.4 \\ 0 \end{smallmatrix}$ ) /  $\varnothing 0.89$  in. recommended ( $\varnothing 0.88$  in.  $\begin{smallmatrix} +0.016 \\ 0 \end{smallmatrix}$ )