

Tuotetiedot

Tekniset tiedot



ATV630 400V 3~ 9,3A 4 kW IP21

Sähkönumero:

3885191

ATV630U40N4

GTIN-koodi: 3606480758133

Tuotetiedot

Tuoteryhmä	Altivar Process ATV600
Tuote Tai Komponentti Tyyppi	Taajuusmuuttaja
Tuotekohtainen Sovellus	Prosessi ja apuohjelmat
Laitteen Lyhytnimi	ATV630
Vaihtoehtoinen	Standardiversio
Tuotteen Kohde	Oikosulkumootorit Tasatahtimootorit
Emc-Suodatin	Integroitu kanssa 50 m max moottorikaapelilla EN/IEC 61800-3 Katgoria C2 Integroitu kanssa 150 m max moottorikaapelilla EN/IEC 61800-3 Katgoria C3
Ip Suojaluokka	IP21 IEC 61800-5-1 IP21 IEC 60529
[Us] Nimellissyöttöjännite	380...480 V
Suojaluokka	UL tyyppi 1 UL 508C
Jäähdytystapa	Pakotettu lämmön virtaus
Syöttötaajuus	50...60 Hz - 5...5 %
[Us] Nimellissyöttöjännite	380...480 V - 15...10 %
Moottorin Teho Kw	4 kW (Normaali toiminta) 3 kW (Raskaisiin tehtäviin)
Moottorin Teho Hp	5 hp Normaali toiminta 4 hp Raskaisiin tehtäviin
Syöttövirta	7,6 A 380 V (Normaali toiminta) 6,7 A 480 V (Normaali toiminta) 6 A 380 V (Raskaisiin tehtäviin) 5,4 A 480 V (Raskaisiin tehtäviin)
Mahdollinen Syötön Isc	50 kA
Näennäisteho	5,6 kVA 480 V (Normaali toiminta) 4,5 kVA 480 V (Raskaisiin tehtäviin)
Jatkuva Lähtövirta	9,3 A 4 kHz Normaali toiminta 7,2 A 4 kHz Raskaisiin tehtäviin
Oikosulkumoottorin Ohjausprofiili	Muuttuva vääntömomenttistandardi Jatkuva vääntömomenttistandardi Optimoitu vääntömomentti -tila
Tasatahtimoottorin Ohjausprofiili	Kestomagneettimoottori Synchronous reluctance motor
Taajuusmuuttajan Lähtötaajuus	0,1...500 Hz
Nimelliskytentätaajuus	4 kHz
Kytentätaajuus	2...12 kHz Säädettävä 4...12 kHz Mukana

Turvatoiminto	STO (turva väännön poiskytkentä) SIL 3
Binääritulologiikka	16 esiasetettua nopeutta
Kommunikointiprotokolla	ETHERNET Modbus sarja Modbus TCP
Lisäkortti	Paikka A: Yhteysmoduuli, Profibus DP V1 Paikka A: Yhteysmoduuli, Profinet Paikka A: Yhteysmoduuli, DeviceNet Paikka A: Yhteysmoduuli, Modbus TCP/EtherNet/IP Paikka A: Yhteysmoduuli, CANopen-ketju RJ45-liitin Paikka A: Yhteysmoduuli, CANopen SUB-D 9 Paikka A: Yhteysmoduuli, CANopen Ruuviliittimet Paikka A/paikka B: digitaalinen ja analoginen I/O laajennusmoduuli Paikka A/paikka B: Ulostuloreleen laajennusmoduuli Paikka A: Yhteysmoduuli, Ethernet IP/Modbus TCP/MD-Link Yhteysmoduuli, BACnet MS/TP Yhteysmoduuli, Ethernet Powerlink

Täydentävät tiedot

Asennustapa	Seinäkiinnitys
Suurin Transienttivirta	10,8 A aikana 60 s (Raskaisiin tehtäviin) 10,2 A aikana 60 s (Normaali toiminta)
Syöttöverkko Vaiheiden Lukumäärä	3 vaihetta
Binäärilähdön Lukumäärä	0
Binäärilähdön Tyyppi	Relelähtö R1A, R1B, R1C 250 V AC 3000 mA Relelähtö R1A, R1B, R1C 30 V DC 3000 mA Relelähtö R2A, R2C 250 V AC 5000 mA Relelähtö R2A, R2C 30 V DC 5000 mA Relelähtö R3A, R3C 250 V AC 5000 mA Relelähtö R3A, R3C 30 V DC 5000 mA
Lähtöjännite	<= virtalähteen jännite
Sallittu Tilapäinen Virtapiikki	1,1 x In aikana 60 s (Normaali toiminta) 1,5 x In aikana 60 s (Raskaisiin tehtäviin)
Moottorin Jättämän Kompensointi	Not available in permanent magnet motor law Säädettävä Automaattinen kuormasta riippumatta Voidaan vaimentaa
Kiihdytys- Ja Hidastusrampit	Lineaarisesti säädettävä erikseen välillä 0,01–9999 s
Fyysinen Rajapinta	Ethernet 2-johdin RS485
Jarrutus Pysähdyksiin	DC injektioilla
Suojaustyyppi	Yliämpösuojaus: Moottori Turvallinen vääntömomentti pois päältä: Moottori Moottorivaiheen katkaisu: Moottori Yliämpösuojaus: Taajuusmuuttajan Turvallinen vääntömomentti pois päältä: Taajuusmuuttajan Ylikuumeneminen: Taajuusmuuttajan Ylivirta lähtövaiheiden ja maan välillä: Taajuusmuuttajan Lähtöjännitteet ylikuormitus: Taajuusmuuttajan Oikosulkusuojaus: Taajuusmuuttajan Moottorivaiheen katkaisu: Taajuusmuuttajan DC-väylän ylijännitteet: Taajuusmuuttajan Syötön ylijännite: Taajuusmuuttajan Syötön alijännite: Taajuusmuuttajan Syöttövaiheen menetys: Taajuusmuuttajan Ylinopeus: Taajuusmuuttajan Jarru ohjauspiirillä: Taajuusmuuttajan
Lähetysnopeus	10, 100 Mbits 4800 bps, 9600 bps, 19200 bps, 38.4 Kbps
Taajuusresoluutio	Näyttöyksikkö: 0,1 Hz Analogiatulo: 0,012/50 Hz

Lähetyskehys	RTU
Sähköinen Liitäntä	Ohjaus: Irrotettavat ruuviliittimet 0.5...1.5 mm ² /AWG 20...AWG 16 Moottori: Ruuviliitin 2.5...6 mm ² /AWG 14...AWG 10 Linjan puolella: Ruuviliitin 2.5...6 mm ² /AWG 14...AWG 10
Liittimen Tyyppi	RJ45-liitin (Etägrafiikkapääteessä)Ethernet/Modbus TCP RJ45-liitin (Etägrafiikkapääteessä)Modbus sarja
Tietomuoto	8 bittiä, ohjelmitavissa pariton, tasainen tai ei pariteettia
Polarisaatiotyyppi	Ei impedanssia
Vaihto-Tilassa	Half duplex, full duplex, autonegotiation Ethernet/Modbus TCP
Osoitteiden Lukumäärä	1...247 Modbus sarja
Pääsymenetelmä	Orja Modbus TCP
Syöttö	Ulkoinen syöttö digitaalisille sisääntuloille: 24 V DC (19...30 V), <1,25 mA, suojaustyyppi: ylikuormitus ja oikosulkusuojaus Sisäinen syöttö vertailupotentiometrille (1 - 10 kOhm): 10,5 V DC +/- 5 %, <10 mA, suojaustyyppi: ylikuormitus ja oikosulkusuojaus Sisäinen syöttö digitaalisille sisääntuloille ja STO:lle: 24 V DC (21...27 V), <200 mA, suojaustyyppi: ylikuormitus ja oikosulkusuojaus
Paikallisilmaisu	Paikallinen diagnostiikka: 3 LEDiä Sisäisen viestinnän tilalle: 3 LEDiä (Kaksiväri) Viestintämoduulin tilalle: 4 LEDiä (Kaksiväri) Jännitteen paikallaololle: 1 LED (Punainen)
Leveys	144 mm
Korkeus	350 mm
Syvyys	203 mm
Tuotteen Paino	4,6 kg
Analogiatulojen Lukumäärä	3
Analogiatulon Tyyppi	AI1, AI2, AI3 Ohjelmistolla konfiguroitava jännite: 0...10 V DC, impedanssi: 31,5 kOhm, resoluutio 12 bittiä AI1, AI2, AI3 Ohjelmistolla konfiguroitava virta: 0...20 mA, impedanssi: 250 Ohm, resoluutio 12 bittiä AI2 Analoginen tulojännite: - 10...10 V DC, impedanssi: 31,5 kOhm, resoluutio 12 bittiä
Binääritulon Lukumäärä	8
Binääritulon Tyyppi	DI7, DI8 Ohjelmitava pulssitulona: 0...30 kHz, 24 V DC (<= 30 V)
Tulon Yhteensopivuus	DI1...DI6: Binääritulo Taso 1 PLC EN/IEC 61131-2 DI5, DI6: Binääritulo Taso 1 PLC IEC 65A-68 STOA, STOB: Binääritulo Taso 1 PLC EN/IEC 61131-2
Binääritulon Logiikka	Positiivinen logiikka (ilmestyvä) (DI1...DI8), < 5 V (tila 0), > 11 V (tila 1) Negatiivinen logiikka (katoava) (DI1...DI8), > 16 V (tila 0), < 10 V (tila 1)
Analogialähtöjen Lukumäärä	2
Analogialähdön Tyyppi	Ohjelmistolla konfiguroitava jännite AQ1, AQ2: 0...10 V DC impedanssi 470 Ohm, resoluutio 10 bittiä Ohjelmistolla konfiguroitava virta AQ1, AQ2: 0...20 mA, resoluutio 10 bittiä Ohjelmistolla konfiguroitava virta DQ-, DQ+: 30 V DC Ohjelmistolla konfiguroitava virta DQ-, DQ+: 100 mA
Näytteenoton Kesto	2 ms +/- 0,5 ms (DI1...DI4) - Binääritulo 5 ms +/- 1 ms (DI5, DI6) - Binääritulo 5 ms +/- 0,1 ms (AI1, AI2, AI3) - Analogiatulo 10 ms +/- 1 ms (AO1) - Analogialähtö
Tarkkuus	+/- 0,6 % AI1, AI2, AI3 lämpötilan vaihtelulle 60 °C Analogiatulo +/- 1 % AO1, AO2 lämpötilan vaihtelulle 60 °C Analogialähtö
Lineaarisuus Virhe	AI1, AI2, AI3: +/- 0,15 % maksimiarvosta Analogiatulo AO1, AO2: +/- 0,2 % Analogialähtö
Relelähdön Numero	3

Releen Ulostulotyyppi	Kofiguroitava relelogiikka R1: Vikarele NO/NC sähkökestävyys 100000 Syklit Kofiguroitava relelogiikka R2: Sekvenssi rele Ei sähkökestävyys 100000 Syklit Kofiguroitava relelogiikka R3: Sekvenssi rele Ei sähkökestävyys 100000 Syklit
Päivitysaika	Relelähdtö (R1, R2, R3): 5 ms (+/- 0,5 ms)
Minimi KytKentävirta	Relelähdtö R1, R2, R3: 5 mA 24 V DC
Maksimi KytKentävirta	Relelähdtö R1, R2, R3 päällä Resistiivinen kuorma, cos phi = 1: 3 A 250 V AC Relelähdtö R1, R2, R3 päällä Resistiivinen kuorma, cos phi = 1: 3 A 30 V DC Relelähdtö R1, R2, R3 päällä Induktiivinen kuorma, cos phi = 0,4 ja L/R = 7 ms: 2 A 250 V AC Relelähdtö R1, R2, R3 päällä Induktiivinen kuorma, cos phi = 0,4 ja L/R = 7 ms: 2 A 30 V DC
Eristys	Teho- ja ohjausliittimien välillä
Suurin Lähtötaajuus	500 kHz
Maximum Input Current	7,6 A
Variable Speed Drive Application Selection	Rakennus - HVAC Kompressorin keskipako Ruuan ja juoman prosessointi Muut sovellukset Kaivosmineraali ja metalli Tuuletin Kaivosmineraali ja metalli Pumppu Öljy ja kaasu Tuuletin Vesi ja likavesi Muut sovellukset Rakennus - HVAC Ruuvikompressorin keskipako Ruuan ja juoman prosessointi Pumppu Ruuan ja juoman prosessointi Tuuletin Ruuan ja juoman prosessointi Atomisointi Öljy ja kaasu Sähköinen oppopumppu (ESP) Öljy ja kaasu Vesisyöttöpumppu Öljy ja kaasu Lentopolttoainepumppu Öljy ja kaasu Kompressorin jalostamolle Vesi ja likavesi Keskipakopumppu Vesi ja likavesi Positiivinen siirtopumppu Vesi ja likavesi Sähköinen oppopumppu (ESP) Vesi ja likavesi Ruuvipumppu Vesi ja likavesi Lohkokompressorin keskipako Vesi ja likavesi Ruuvikompressorin keskipako Vesi ja likavesi Kompressorin keskipako Vesi ja likavesi Tuuletin Vesi ja likavesi Kuljetin Vesi ja likavesi Mikseri
Motor Power Range Ac-3	4...6 kW 380...440 V 3 vaihetta 4...6 kW 480...500 V 3 vaihetta
Määrä Per Pakkaus	1
Koteloasennus	Seinäkiinnitetty

Ympäristötiedot

Eristysresistanssi	> 1 MOhm 1 minuutin ajan 500 V DC maadoitukseen
Äänitaso	54,5 dB 86/188/EEC
Tehohäviö W	Luonnollinen lämmön virtaus: 33 W 380 V, vaihtotaajuus 4 kHz Pakotettu lämmön virtaus: 97 W 380 V, vaihtotaajuus 4 kHz
Jäähdyttävän Ilman Tilavuus	38 m ³ /h
Toiminta-Asento	Pystysuora +/- 10 astetta
Virran Harmoninen Kokonaissärö	<48 % Täydellä kuormalla IEC 61000-3-12
Sähkömagneettinen Yhteensopivuus	Elektrostaattisen purkauksen sietotesti Taso 3 IEC 61000-4-2 Säteilevän radiotaajuuden sähkömagneettisen kentän häiriönsietotesti Taso 3 IEC 61000-4-3 Sähköiset transientti/purske sietotestit Taso 4 IEC 61000-4-4 1.2/50 µs - 8/20 µs ylijännitesuojan testi Taso 3 IEC 61000-4-5 Suoritettu radiotaajuuksien sietotesti Taso 3 IEC 61000-4-6
Epäpuhtausaste	2 EN/IEC 61800-5-1
Tärinäkestoisuus	1,5 mm huipusta huippuun (f= 2...13 Hz)IEC 60068-2-6 1 gn (f= 13...200 Hz)IEC 60068-2-6

Iskunkestävyys	15 gn 11 ms IEC 60068-2-27
Suhteellinen Kosteus	5...95 % Ilman kondensiota IEC 60068-2-3
Ympäristön Lämpötila Käytettäessä	-15...50 °C (Ilman) 50...60 °C (Mukana)
Ympäristön Lämpötila Varastoitaessa	-40...70 °C
Operointikorkeus	<= 1000 m Ilman 1000...4800 m virtahäviöllä 1 % per 100 m
Tuote Sertifiointi	DNV-GL ATEX zone 2/22 ATEX INERIS TÜV CSA UL
Merkintä	CE
Standardit	UL 508C EN/IEC 61800-3 EN/IEC 61800-3 ympäristö 1 kategoria C2 EN/IEC 61800-3 ympäristö 2 kategoria C3 EN/IEC 61800-5-1 IEC 61000-3-12 IEC 60721-3 IEC 61508 IEC 13849-1
Ylijännitekategoria	III
Säätösilmukka	Muokattava PID-säädin
Äänitaso	54,5 dB
Epäpuhtausaste	2

Pakkaustiedot

Unit Type Of Package 1	PCE
Number Of Units In Package 1	1
Package 1 Height	31,500 cm
Package 1 Width	19,000 cm
Package 1 Length	40,500 cm
Package 1 Weight	6,136 kg
Unit Type Of Package 2	P06
Number Of Units In Package 2	6
Package 2 Height	75,000 cm
Package 2 Width	60,000 cm
Package 2 Length	80,000 cm
Package 2 Weight	49,816 kg

Kestävä kehitys

Green Premium™ -merkki osoittaa Schneider Electricin sitoumuksen toimittaa tuotteita, jotka ovat luokkansa ympäristöystävällisimpiä. Green Premium takaa uusimpien säädösten noudattamisen, ympäristövaikutusten läpinäkyvyyden sekä kiertotaloutta edistävät ja vähähiiliset tuotteet.

Tuotteen kestävän kehityksen arviointi on **White Paper -julkaisu**, jossa selvennetään maailmanlaajuisia ympäristömerkintästandardeja ja ympäristöilmoitusten tulkintaa.

[Lue lisää Green Premiumista >](#)

[Opas kaupallisen tuotteen kestävän kehityksen arviointiin >](#)



Avoimuus RoHS/REACH

Resurssitehokkuus

Päivitettäviä Komponentteja Saatavilla

Hyvinvointi

Ei Elohopeaa

Rohs-Vapautuksen Tiedot [Kyllä](#)

Sertifiointit ja standardit

Reach-Asetus [REACH-ilmoitus](#)

Eu:N Rohs-Direktiivi [Proaktiivinen vaatimustenmukaisuus \(tuote ei kuulu EU:n RoHS-direktiivin piiriin\)](#)

Kiinan Rohs-Säädökset [Kiinan RoHS-ilmoitus](#)

Ympäristöilmoitus [Tuotteen ympäristöprofiili](#)

Weee [Tämä tuote on hävitettävä Euroopan unionin alueella määritettyjen jätteenkeräyssäädösten mukaisesti. Sitä ei koskaan saa heittää roskakoriin.](#)

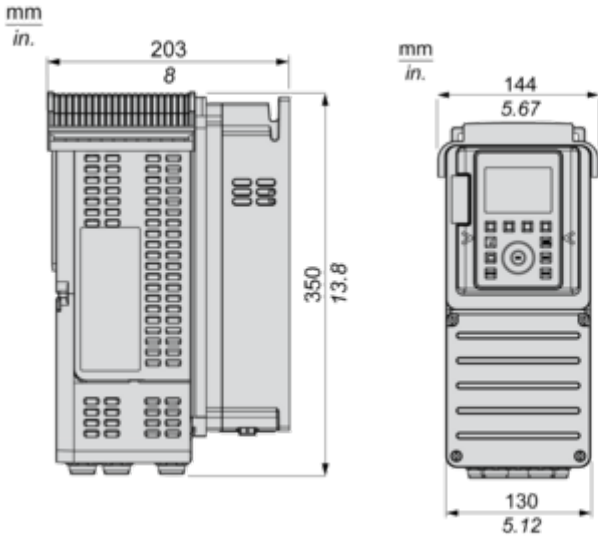
Kiertoprofiili [Elinkaaren lopun tiedot](#)

Dimensions Drawings

Dimensions

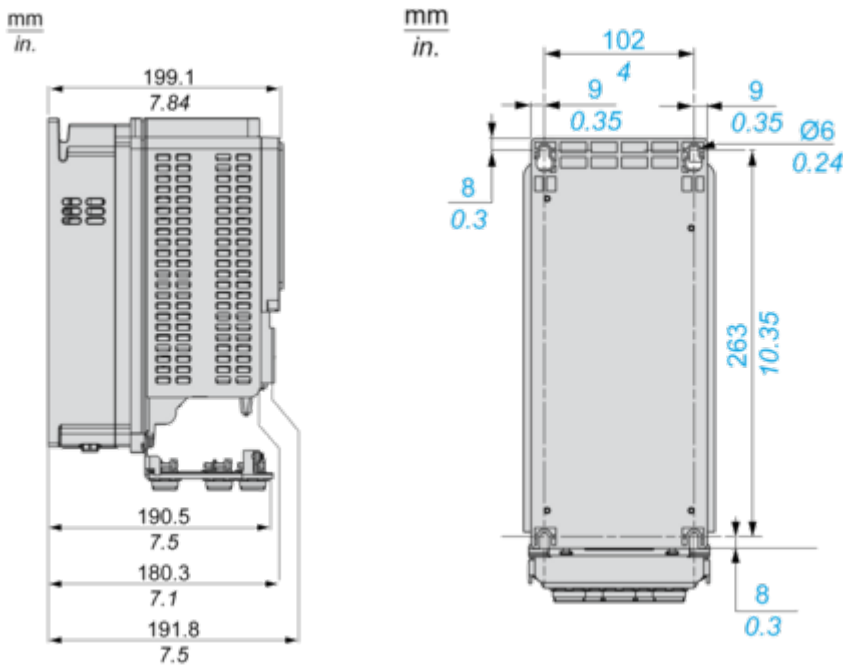
Drives with IP21 Top Cover

Right and Front Views



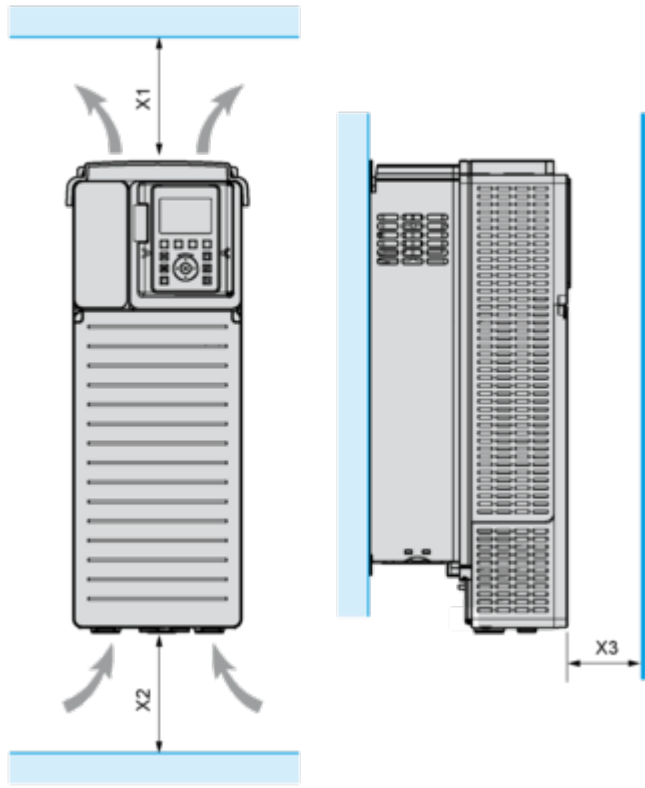
Drives Without IP21 Top Cover

Left and Rear Views



Mounting and Clearance

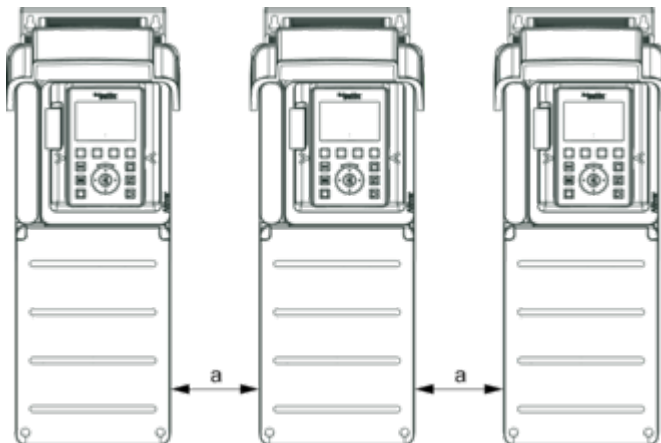
Clearances



X1	X2	X3
≥ 100 mm (3.94 in.)	≥ 100 mm (3.94 in.)	≥ 10 mm (0.39 in.)

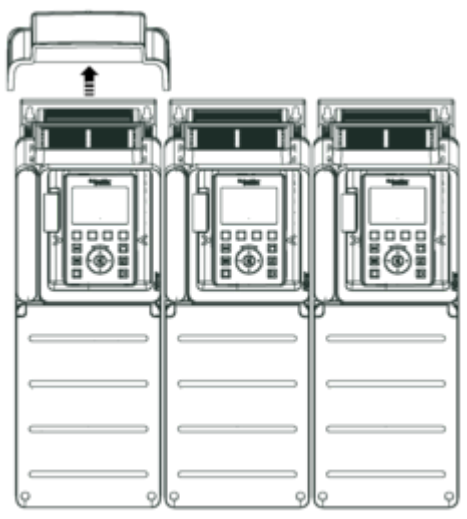
Mounting Types

Mounting Type A: Individual IP21

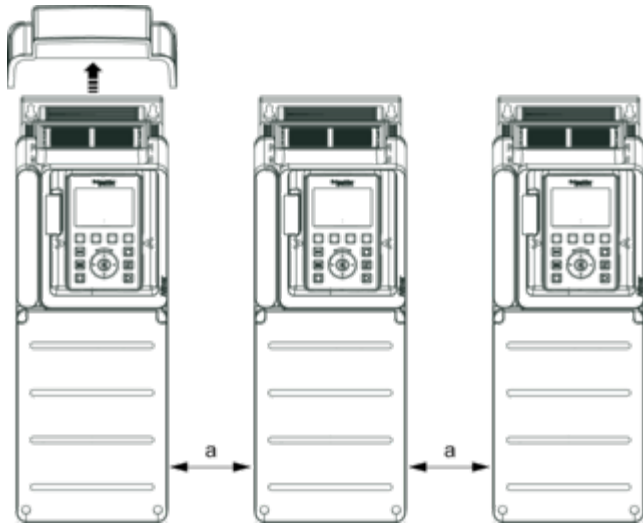


$a \geq 100 \text{ mm (3.94 in.)}$

Mounting Type B: Side by Side IP20



Mounting Type C: Individual IP20

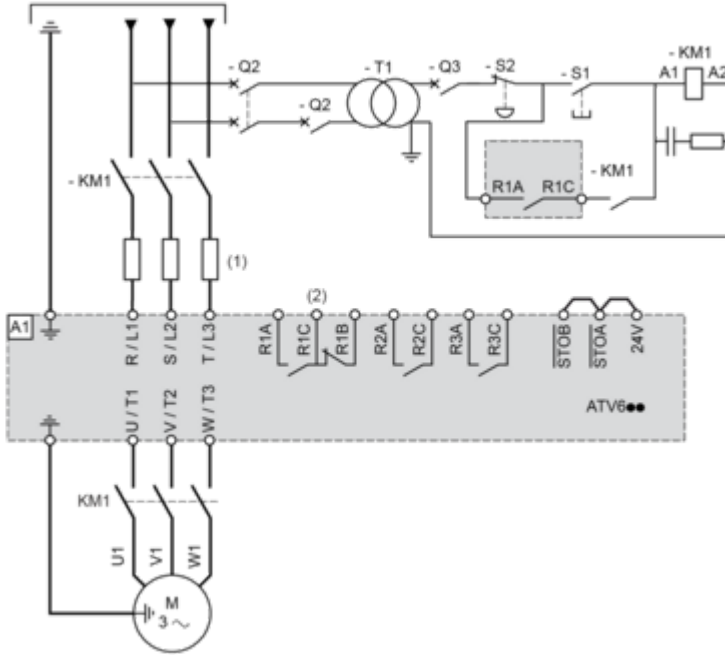


$a \geq 0$

Connections and Schema

Three-Phase Power Supply with Upstream Breaking via Line Contactor

Connection diagrams conforming to standards EN 954-1 category 1 and IEC/EN 61508 capacity SIL1, stopping category 0 in accordance with standard IEC/EN 60204-1



(1) Line choke if used

(2) Use relay R1 set to operating state Fault to switch Off the product once an error is detected.

A1 : Drive

KM1 : Line Contactor

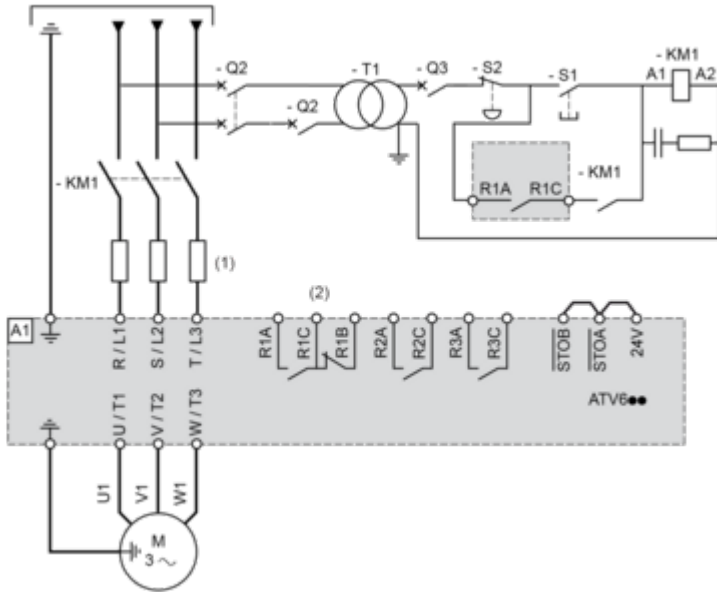
Q2, Q3 : Circuit breakers

S1, S2 : Pushbuttons

T1 : Transformer for control part

Three-Phase Power Supply with Downstream Breaking via Contactor

Connection diagrams conforming to standards EN 954-1 category 1 and IEC/EN 61508 capacity SIL1, stopping category 0 in accordance with standard IEC/EN 60204-1



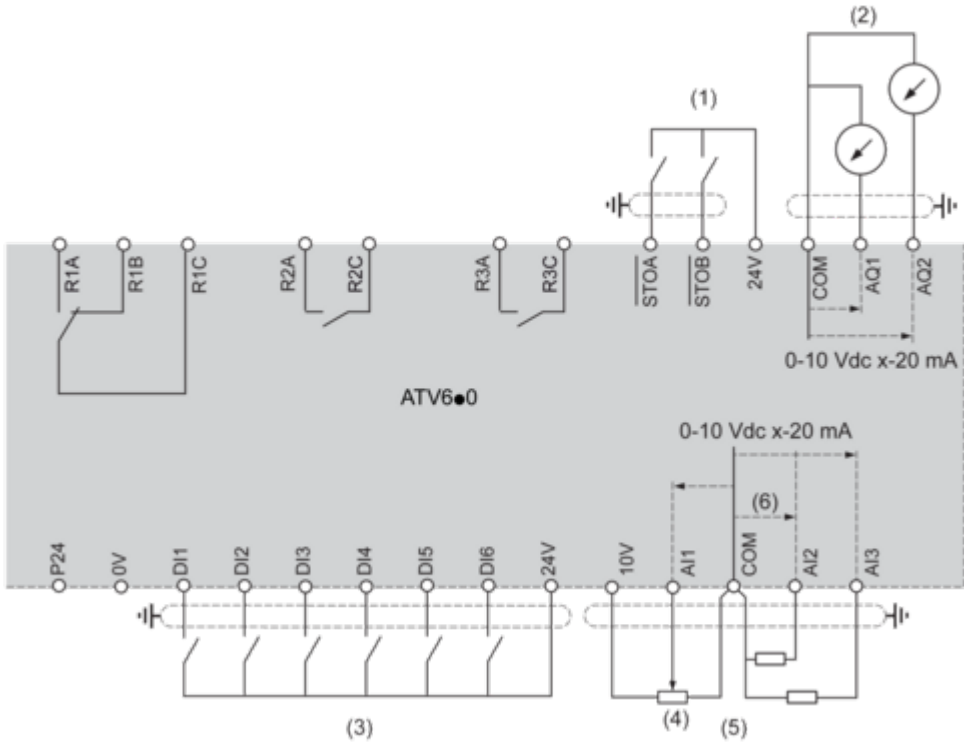
(1) Line choke if used

(2) Use relay R1 set to operating state Fault to switch Off the product once an error is detected.

A1 : Drive

KM1 : Contactor

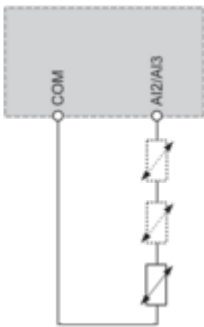
Control Block Wiring Diagram



- (1) Safe Torque Off
- (2) Analog Output
- (3) Digital Input
- (4) Reference potentiometer
- (5) Analog Input
- R1A, R1B, R1C : Fault relay
- R2A, R2C : Sequence relay
- R3A, R3C : Sequence relay

Sensor Connection

It is possible to connect either 1 or 3 sensors on terminals AI2 or AI3.

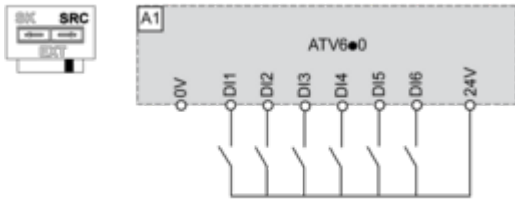


Sink / Source Switch Configuration

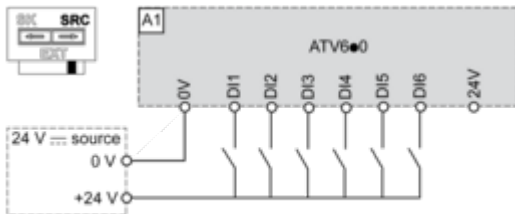
The switch is used to adapt the operation of the logic inputs to the technology of the programmable controller outputs.

- Set the switch to Source (factory setting) if using PLC outputs with PNP transistors.
- Set the switch to Ext if using PLC outputs with NPN transistors.

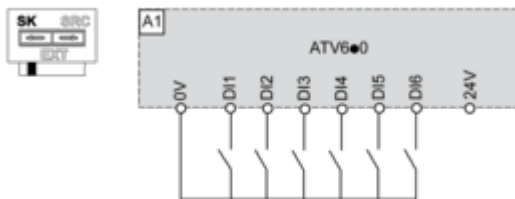
Switch Set to SRC (Source) Position Using the Output Power Supply for the Digital Inputs



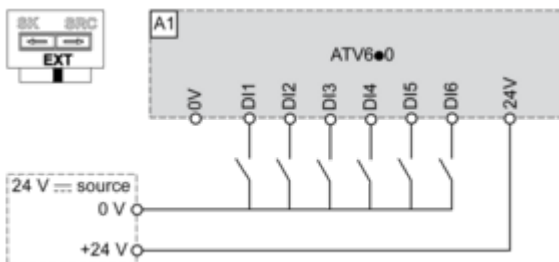
Switch Set to SRC (Source) Position and Use of an External Power Supply for the DIs



Switch Set to SK (Sink) Position Using the Output Power Supply for the Digital Inputs

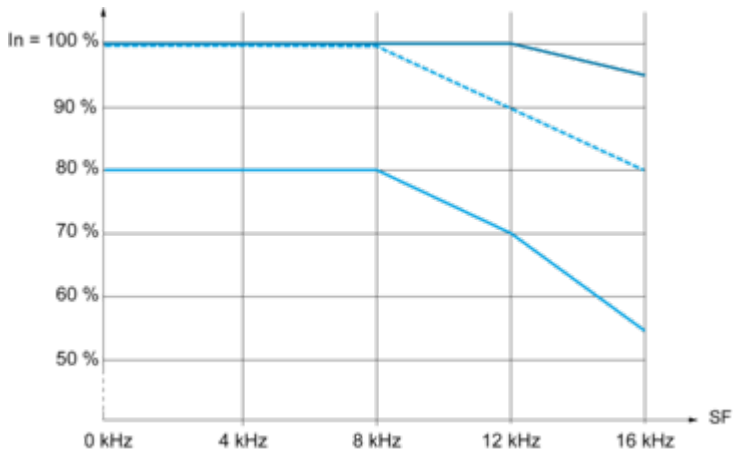


Switch Set to EXT Position Using an External Power Supply for the DIs



Performance Curves

Derating Curves



- 40 °C (104 °F) - Mounting type A, B and C
 - - - 50 °C (122 °F) - Mounting type A, B and C
 - 60 °C (140 °F) - Mounting type B and C
- In** : Nominal Drive Current
SF : Switching Frequency