

# Tuotetiedot

Tekniset tiedot



## Harmony Painikekotelo XALG01

Sähkönumero:

2321553

XALG01

GTIN-koodi: 3389119019323

## Tuotetiedot

Tuoteryhmä	Harmony XALG
Tuote Tai Komponentti Tyyppi	Tyhjä ohjausasema
Laitteen Lyhytnimi	XALG
Tuotteen Kohde	Käyttö XB5 Ø 22 mm ohjaus ja signaaliyksiköiden kanssa
Ympäristölliset Ominaisuudet	Severe ambiance
Rungon Väri	Musta (RAL 9005)
Kotelon Väri	Musta (RAL 9005)
Materiaali	Mineraalivahvisteinen polyamidi
Kaapelin Tulo	2 reikäaihiota ISO M20 -kaapelituloille
Ip Suojaluokka	IP66 IEC 60529 IP67 IEC 60529 IP69 IP69K

## Täydentävät tiedot

Asennustapa	Asiakkaan koottava
Aukkojen Lukumäärä	1 aukko
Cad Kokonaisleveys, Mm	90 mm
Cad Kokonaiskorkeus, Mm	72 mm
Cad Kokonaisvyvyys, Mm	65 mm
Tuotteen Paino	0,226 kg
Suojaus Korkeapainepesulle	10 mPa 80 °C, etäisyys: 0,2 m

## Ympäristötiedot

Suojaukäsittely	TC TH
Ympäristön Lämpötila Varastoitaessa	-40...70 °C
Ympäristön Lämpötila Käytettäessä	-25...70 °C
Sähköinen Suojaluokka	Luokka II EN/IEC 61140
Ik Suojaluokka	IK05 conforming to EN 50102

<b>Suojaus Kemikaaleille</b>	Hyvä maitohappojen kesto 10 °C Hyvä pesuaineiden kesto 60 °C Ei kestä metaanihappoa (10%) 50 °C Ei kestä maitohappoa 90 °C Hyvä ammoniakkin kesto Hyvä bentseenin kesto Hyvä voin kesto Hyvä sitruunahapon kesto (10%) Good resistance to cutting compounds Hyvä etaanin kesto Hyvä etanolin kesto Hyvä etyleenin kesto Hyvä rasvahappojen kesto Hyvä rasva-alkoholien kesto Hyvä maidon kesto Hyvä moottoriöljyjen ja rasvojen kesto Hyvä öljyjen (kasvis, mineraali) kesto Hyvä petrolin kesto Hyvä asetonin kesto Hyvä virtsahappojen (20%) kesto Rajoitettu etaanihapon kesto (10%) Rajoitettu boorihapon kesto Ei kestä vetyperoksidia (30%) Ei kestä typpihappoa (2%)
------------------------------	--

<b>Standardit</b>	EN/IEC 60947-1 EN/IEC 60947-5-1
-------------------	------------------------------------

## Pakkaustiedot

<b>Unit Type Of Package 1</b>	PCE
<b>Number Of Units In Package 1</b>	1
<b>Package 1 Height</b>	8,2 cm
<b>Package 1 Width</b>	9,8 cm
<b>Package 1 Length</b>	9,4 cm
<b>Package 1 Weight</b>	194,0 g
<b>Unit Type Of Package 2</b>	S03
<b>Number Of Units In Package 2</b>	30
<b>Package 2 Height</b>	30 cm
<b>Package 2 Width</b>	30 cm
<b>Package 2 Length</b>	40 cm
<b>Package 2 Weight</b>	6,307 kg
<b>Package 3 Height</b>	30 cm

## Takuu

<b>Takuu</b>	18 months
--------------	-----------

## Kestävä kehitys

**Green Premium™ -merkki** osoittaa Schneider Electricin sitoumuksen toimittaa tuotteita, jotka ovat luokkansa ympäristöystävällisimpiä. Green Premium takaa uusimpien säädösten noudattamisen, ympäristövaikutusten läpinäkyvyyden sekä kiertotaloutta edistävät ja vähähiiliset tuotteet.

**Tuotteen kestävän kehityksen arviointi** on **White Paper -julkaisu**, jossa selvennetään maailmanlaajuisia ympäristömerkintästandardeja ja ympäristöilmoitusten tulkintaa.

[Lue lisää Green Premiumista >](#)

[Opas kaupallisen tuotteen kestävän kehityksen arviointiin >](#)



Avoimuus RoHS/REACH

## Hyvinvointi

✓ Reach-Asetuksen Mukaisesti Ei Svhc-Aineita

✓ Ei Myrkyllisiä Raskasmetalleja

✓ Ei Elohopeaa

✓ Rohs-Vapautuksen Tiedot [Kyllä](#)

## Sertifiointit ja standardit

Reach-Asetus [REACH-ilmoitus](#)

Eu:N Rohs-Direktiivi [Proaktiivinen vaatimustenmukaisuus \(tuote ei kuulu EU:n RoHS-direktiivin piiriin\)](#)  
[EU:n RoHS-ilmoitus](#)

Kiinan Rohs-Säädökset [Kiinan RoHS-ilmoitus](#)

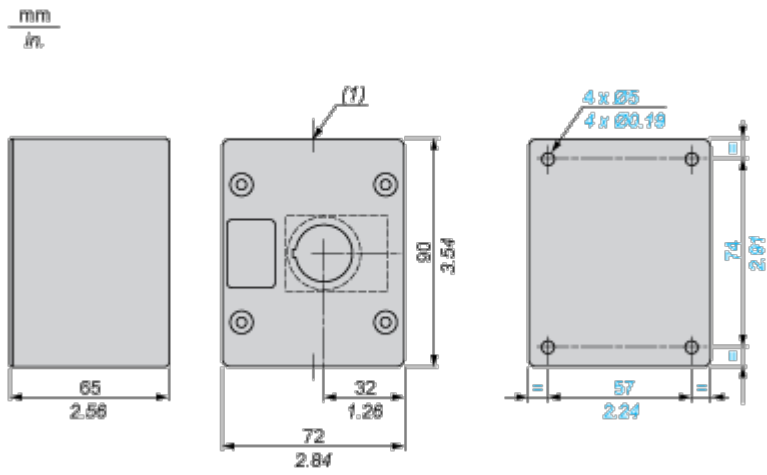
Ympäristöilmoitus [Tuotteen ympäristöprofiili](#)

Kiertoprofiili [Elinkaaren lopun tiedot](#)

Dimensions Drawings

Dimensions

---



(1) 2 ISO 20 cable entries.