

Tuotetiedot

Tekniset tiedot



Potentiometri, Harmony XB5, koottu, muovi, resistanssi 4,7 kOhm

Sähkönumero:
2318612

XB5AD912R4K7

GTIN-koodi: 3606480985065

Tuotetiedot

Tuoteryhmä	Harmony XB5
Tuote Tai Komponentti Tyyppi	Potentiometer
Laitteen Lyhytnimi	XB5
Ohjainpään Tyyppi	Standardi
Laitteen Esitys	Täydellinen tuote

Täydentävät tiedot

Kauluksen Materiaali	Tummanharmaa muovi
Asennusaukon Halkaisija	22 mm
Tuotteen Soveltuvuus	Ø 6 mm akseli
Jakamaton Myyntimäärä	1
Cad Kokonaisleveys, Mm	30 mm
Cad Kokonaiskorkeus, Mm	42 mm
Cad Kokonaissyvyys, Mm	82 mm
Tuotteen Paino	0,048 kg
Suojauskäsittely	TH
Ympäristön Lämpötila Varastoitaessa	-40...70 °C
Ympäristön Lämpötila Käytettäessä	-40...70 °C
Sähköinen Suojausluokka	Luokka II IEC 60536
Ip Suojausluokka	IP66 IEC 60529
Nema-Suojausluokka	NEMA 13 NEMA 4X
Suojaus Korkeapainepesulle	7000000 Pa 55 °C, etäisyys: 0,1 m
Ik Suojausluokka	IK03 conforming to IEC 50102
Standardit	UL 508 CSA C22.2 Nro 14 EN/IEC 60947-1
Tuote Sertifiointi	BV CSA UL listed
Ohjauskalusteen Muoto	Pyöreä
Ohjainpään Profiili	Pykälletty nuppi, Mukana (Valkoinen)
[Us] Nimellissyöttöjännite	<= 30 V AC <= 42 V DC

Teho W	1 W 70 °C
Sisäisen Säätövastuksen Tarkkuus	+/-10%
Potentiometrin Ominaisuudet	Lineaarinen
Mekaaninen Kestävyys	50000 Sykiit
Ohminen Arvo	4700 Ohm
Materiaali	Cermet
Tärinänkestoisuus	5 gn (f= 2...500 Hz)IEC 60068-2-6
Iskunkestävyys	30 gn (kesto = 18 ms) Puolen siniaallon kiihtyvyys IEC 60068-2-27 50 gn (kesto = 11 ms) Puolen siniaallon kiihtyvyys IEC 60068-2-27
Pääryhmä	Potentiometri
Tuoteryhmä	Potentiometri pykälletty nuppi
Merkinnän Väri	Valkoinen

Pakkaustiedot

Unit Type Of Package 1	PCE
Number Of Units In Package 1	1
Package 1 Height	5,3 cm
Package 1 Width	4,4 cm
Package 1 Length	8,7 cm
Package 1 Weight	59,0 g
Unit Type Of Package 2	S02
Number Of Units In Package 2	40
Package 2 Height	15,0 cm
Package 2 Width	30,0 cm
Package 2 Length	40,0 cm
Package 2 Weight	2,848 kg

Kestävä kehitys

Green Premium™ -merkki osoittaa Schneider Electricin sitoumuksen toimittaa tuotteita, jotka ovat luokkansa ympäristöystävällisimpiä. Green Premium takaa uusimpien säädösten noudattamisen, ympäristövaikutusten läpinäkyvyyden sekä kiertotaloutta edistävät ja vähähiiliset tuotteet.

Tuotteen kestävän kehityksen arviointi on **White Paper -julkaisu**, jossa selvennetään maailmanlaajuisia ympäristömerkintästandardeja ja ympäristöilmoitusten tulkintaa.

[Lue lisää Green Premiumista >](#)

[Opas kaupallisen tuotteen kestävän kehityksen arviointiin >](#)



Avoimuus RoHS/REACH

Hyvinvointi

✓ Reach-Asetuksen Mukaisesti Ei Svhc-Aineita

✓ Ei Elohopeaa

✓ Rohs-Vapautuksen Tiedot [Kyllä](#)

Sertifiointit ja standardit

Reach-Asetus [REACH-ilmoitus](#)

Eu:N Rohs-Direktiivi [Proaktiivinen vaatimustenmukaisuus \(tuote ei kuulu EU:n RoHS-direktiivin piiriin\)](#)
[EU:n RoHS-ilmoitus](#)

Kiinan Rohs-Säädökset [Kiinan RoHS-ilmoitus](#)

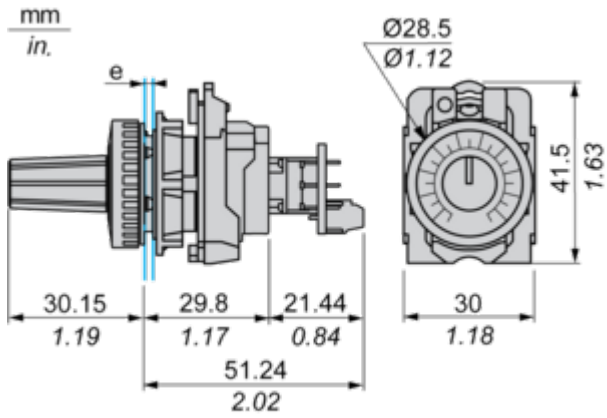
Ympäristöilmoitus [Tuotteen ympäristöprofiili](#)

Weee [Tämä tuote on hävitettävä Euroopan unionin alueella määritettyjen jätteenkeräyssäädösten mukaisesti. Sitä ei koskaan saa heittää roskakoriin.](#)

Kiertoprofiili [Elinkaaren lopun tiedot](#)

Dimensions Drawings

Dimensions

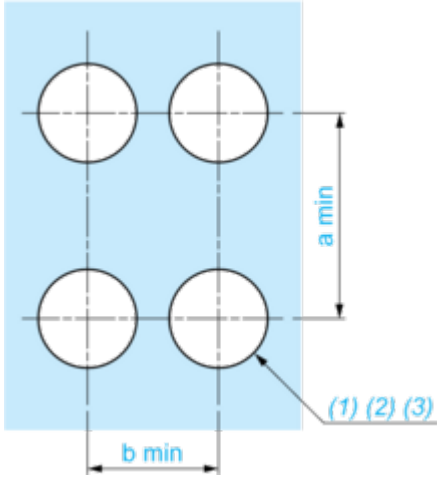


e: Panel thickness: 1 mm to 6 mm / 0.03 in. to 0.24 in.

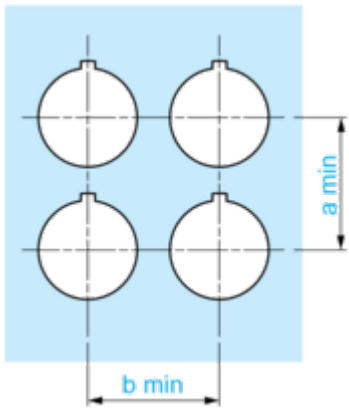
Mounting and Clearance

Panel Cut-out for Pushbuttons, Switches and Pilot Lights (Finished Holes, Ready for Installation)

Connection by Screw Terminals or Plug-in Connectors

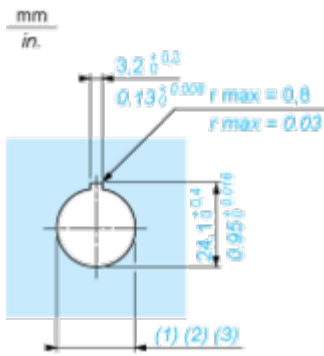


Connection by Faston Connectors



Connections	a in mm	a in in.	b in mm	b in in.
By screw clamp terminals or plug-in connector	40	1.57	30	1.18
By Faston connectors	45	1.77	32	1.26

Detail of Lug Recess



- (1) Diameter on finished panel or support
- (2) For selector switches and Emergency stop buttons, use of an anti-rotation plate type ZB5AZ902 is recommended.
- (3) Ø22.5 mm recommended (Ø22.3^{+0.4} / Ø0.89 in. recommended (Ø0.88 in.^{+0.016}))