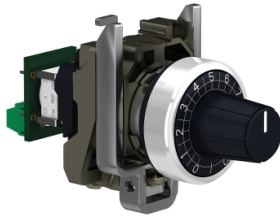


Tuotetiedot

Tekniset tiedot



Potentiometri, Harmony XB4, koottu, metalli, resistanssi 47 kOhm

Sähkönumero:
2318600

XB4BD912R47K

GTIN-koodi: 3606480985027

Tuotetiedot

Tuoteryhmä	Harmony XB4
Tuote Tai Komponentti Tyyppi	Potentiometer
Laitteen Lyhytnimi	XB4
Ohjainpään Tyyppi	Standardi
Laitteen Esitys	Täydellinen tuote

Täydentävät tiedot

Kauluksen Materiaali	Kromipäällysteinen
Asennusaukon Halkaisija	22,5 mm
Tuotteen Soveltuvuus	Ø 6 mm akseli
Jakamaton Myyntimäärä	1
Cad Kokonaisleveys, Mm	30 mm
Cad Kokonaiskorkeus, Mm	47 mm
Cad Kokonaissyvyys, Mm	82 mm
Tuotteen Paino	0,095 kg
Suojauskäsittely	TH
Ympäristön Lämpötila Varastoitaessa	-40...70 °C
Ympäristön Lämpötila Käytettäessä	-40...70 °C
Sähköinen Suojausluokka	Luokka II IEC 60536
Ip Suojausluokka	IP66 IEC 60529 IP69 IEC 60529 IP69K IEC 60529
Nema-Suojausluokka	NEMA 13 NEMA 4X
Suojaus Korkeapainepesulle	7000000 Pa 55 °C, etäisyys: 0,1 m
Ik Suojausluokka	IK06 conforming to IEC 50102
Standardit	CSA C22.2 Nro 14 UL 508 IEC 60947-1
Tuote Sertifiointi	UL listed CSA BV
Ohjauskalusteen Muoto	Pyöreä
Ohjainpään Profiili	Pykälletty nuppi, Mukana (Valkoinen)

[Us] Nimellissyöttöjännite	<= 30 V AC <= 42 V DC
Teho W	1 W 70 °C
Sisäisen Säästövastuksen Tarkkuus	+/-10%
Potentiometrin Ominaisuudet	Lineaarinen
Mekaaninen Kestävyys	50000 Syklit
Ohminen Arvo	47000 Ohm
Materiaali	Cermet
Tärinänkestoisuus	5 gn (f= 2...500 Hz)IEC 60068-2-6
Iskunkestävyys	30 gn (kesto = 18 ms) Puolen siniaallon kiihtyvyys IEC 60068-2-27 50 gn (kesto = 11 ms) Puolen siniaallon kiihtyvyys IEC 60068-2-27
Pääryhmä	Potentiometri
Tuoteryhmä	Potentiometri pykälletty nuppi
Merkinnän Väri	Valkoinen

Pakkaustiedot

Unit Type Of Package 1	PCE
Number Of Units In Package 1	1
Package 1 Height	8,4 cm
Package 1 Width	5,2 cm
Package 1 Length	4,2 cm
Package 1 Weight	106,0 g
Unit Type Of Package 2	S02
Number Of Units In Package 2	40
Package 2 Height	15,0 cm
Package 2 Width	30,0 cm
Package 2 Length	40,0 cm
Package 2 Weight	4,574 kg

Kestävä kehitys

Green Premium™ -merkki osoittaa Schneider Electricin sitoumuksen toimittaa tuotteita, jotka ovat luokkansa ympäristöystävällisimpiä. Green Premium takaa uusimpien säädösten noudattamisen, ympäristövaikutusten läpinäkyvyyden sekä kiertotaloutta edistävät ja vähähiiliset tuotteet.

Tuotteen kestävän kehityksen arviointi on **White Paper -julkaisu**, jossa selvennetään maailmanlaajuisia ympäristömerkintästandardeja ja ympäristöilmoitusten tulkintaa.

[Lue lisää Green Premiumista >](#)

[Opas kaupallisen tuotteen kestävän kehityksen arviointiin >](#)



Avoimuus RoHS/REACH

Hyvinvointi

Ei Elohopeaa

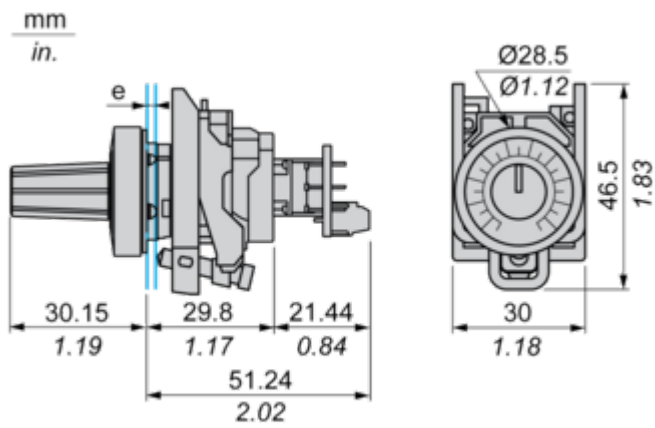
Rohs-Vapautuksen Tiedot [Kyllä](#)

Sertifiointit ja standardit

Reach-Asetus	REACH-ilmoitus
Eu:N Rohs-Direktiivi	Proaktiivinen vaatimustenmukaisuus (tuote ei kuulu EU:n RoHS-direktiivin piiriin)
Kiinan Rohs-Säädökset	Kiinan RoHS-ilmoitus
Ympäristöilmoitus	Tuotteen ympäristöprofiili
Weee	Tämä tuote on hävitettävä Euroopan unionin alueella määritettyjen jätteenkeräyssäädösten mukaisesti. Sitä ei koskaan saa heittää roskakoriin.
Kiertoprofiili	Elinkaaren lopun tiedot

Dimensions Drawings

Dimensions

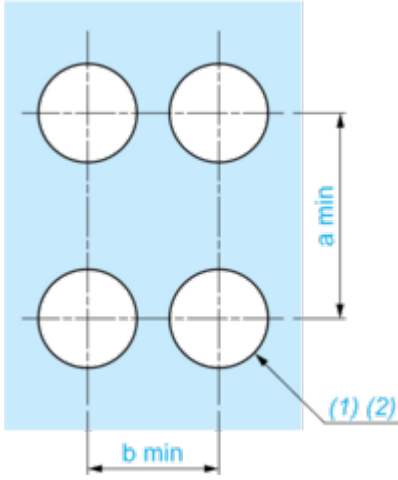


e: Panel thickness: 1 mm to 6 mm / 0.03 in. to 0.24 in

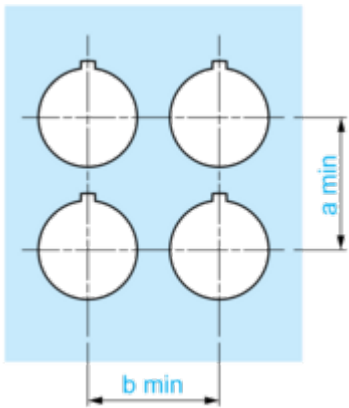
Mounting and Clearance

Panel Cut-out for Pushbuttons, Switches and Pilot Lights (Finished Holes, Ready for Installation)

Connection by Screw Terminals or Plug-in Connectors

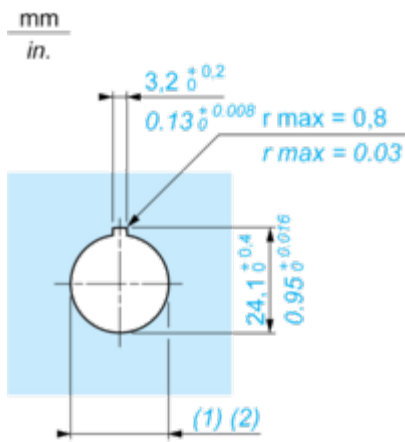


Connection by Faston Connectors



Connections	a in mm	a in in.	b in mm	b in in.
By screw clamp terminals or plug-in connector	40	1.57	30	1.18
By Faston connectors	45	1.77	32	1.26

Detail of Lug Recess



(1) Diameter on finished panel or support

(2) $\varnothing 22.5$ mm recommended ($\varnothing 22.3 \begin{smallmatrix} +0.4 \\ 0 \end{smallmatrix}$) / $\varnothing 0.89$ in. recommended ($\varnothing 0.88$ in. $\begin{smallmatrix} +0.016 \\ 0 \end{smallmatrix}$)