

Tuotetiedot

Tekniset tiedot



Merkkivalo, Harmony XB4, metalli, tasoasennettava, LED kanta, vihreä

Sähkönumero:
2362923

ZB4FV033

Tärkeä viesti: A change in appearance may be noted on the product but does not affect its use in terms of function and safety. This makes it compatible with our Universal LED blocks
GTIN-koodi: 3606489582548

Tuotetiedot

Tuoteryhmä	Harmony XB4
Tuote Tai Komponentti Tyyppi	Ohjainpää merkkivalolle
Tuotteen Soveltuvuus	Universal LED
Laitteen Lyhytnimi	ZB4F
Kauluksen Materiaali	Kromipäällysteinen
Asennusaukon Halkaisija	30,5 mm
Jakamaton Myyntimäärä	1
Ohjainpään Tyyppi	Built-in-flush
Ohjauskalusteen Muoto	Pyöreä
Merkinnän/Ohjainpään Tai Linssin Väri	Vihreä
Ohjainpään Lisätiedot	Sileällä linssillä

Täydentävät tiedot

Cad Kokonaisleveys, Mm	36,6 mm
Cad Kokonaiskorkeus, Mm	36,6 mm
Cad Kokonaisyvvyys, Mm	31 mm
Tuotteen Paino	0,058 kg
Suojaus Korkeapainepesulle	7000000 Pa 55 °C, etäisyys: 0,1 m
Sähköinen Rakennekoodi	P1Asennettu etulevyyn kanssa Sisäinen LED P2Asennettu etulevyyn kanssa Sisäinen LED ja muuntaja
Laitteen Esitys	Peruselementti

Ympäristötiedot

Suojauskäsittely	TH
Ympäristön Lämpötila Varastoitaessa	-40...70 °C
Ympäristön Lämpötila Käytettäessä	-40...70 °C
Ylijännite Kategoria	Luokka I IEC 60536

Ip Suojausluokka	IP66 IEC 60529 IP67 IEC 60529 IP69 IEC 60529 IP69K ISO 20653 Type 13 UL 50 E Type 12 UL 50 E Type 4 UL 50 E Type 4X UL 50 E
Ik Suojausluokka	IK06 conforming to IEC 50102
Standardit	IEC 60947-5-4 IEC 60947-5-1 UL 508 CSA C22.2 Nro 14 IEC 60947-1 JIS C8201-5-1 CE JIS C8201-1
Tuote Sertifiointi	UL listed CSA CCC EAC
Tärinäkestoisuus	5 gn (f= 10...500 Hz)IEC 60068-2-6 2 mm huipusta huippuun (f= 2...10 Hz)IEC 60068-2-6
Iskunkestävyys	30 gn (kesto = 18 ms) Puolen siniaallon kiihtyvyys IEC 60068-2-27 50 gn (kesto = 11 ms) Puolen siniaallon kiihtyvyys IEC 60068-2-27 25 gn (kesto = 6 ms) 1000 iskua jokaisella akselilla IEC 60068-2-27

Pakkaustiedot

Unit Type Of Package 1	PCE
Number Of Units In Package 1	1
Package 1 Height	4,4 cm
Package 1 Width	5,2 cm
Package 1 Length	5,5 cm
Package 1 Weight	58 g
Unit Type Of Package 2	BB1
Number Of Units In Package 2	5
Package 2 Height	4,4 cm
Package 2 Width	5,5 cm
Package 2 Length	26,5 cm
Package 2 Weight	297 g
Unit Type Of Package 3	S02
Number Of Units In Package 3	80
Package 3 Height	15 cm
Package 3 Width	30 cm
Package 3 Length	40 cm
Package 3 Weight	5,045 kg

Takuu

Takuu	18 months
--------------	-----------

Kestävä kehitys

Green Premium™ -merkki osoittaa Schneider Electricin sitoumuksen toimittaa tuotteita, jotka ovat luokkansa ympäristöystävällisimpiä. Green Premium takaa uusimpien säädösten noudattamisen, ympäristövaikutusten läpinäkyvyyden sekä kiertotaloutta edistävät ja vähähiiliset tuotteet.

Tuotteen kestävän kehityksen arviointi on **White Paper -julkaisu**, jossa selvennetään maailmanlaajuisia ympäristömerkitästandardeja ja ympäristöilmoitusten tulkintaa.

[Lue lisää Green Premiumista >](#)

[Opas kaupallisen tuotteen kestävän kehityksen arviointiin >](#)



Avoimuus RoHS/REACH

Hyvinvointi

✓ Reach-Asetuksen Mukaisesti Ei Svhc-Aineita

✓ Ei Myrkyllisiä Raskasmetalleja

✓ Ei Elohopeaa

✓ Rohs-Vapautuksen Tiedot [Kyllä](#)

Sertifiointit ja standardit

Reach-Asetus [REACH-ilmoitus](#)

Eu:N Rohs-Direktiivi [Proaktiivinen vaatimustenmukaisuus \(tuote ei kuulu EU:n RoHS-direktiivin piiriin\)](#)
[EU:n RoHS-ilmoitus](#)

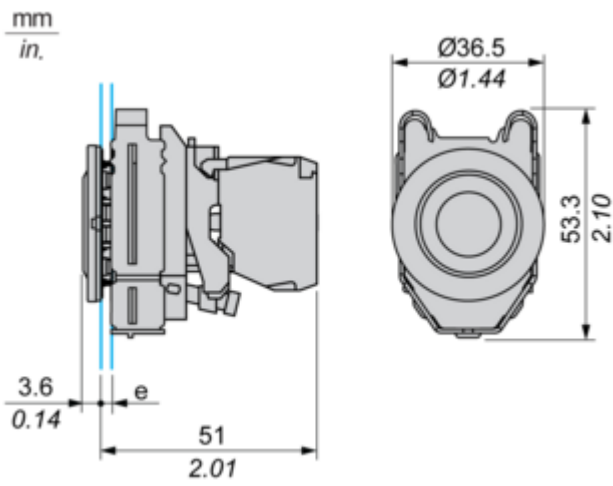
Kiinan Rohs-Säädökset [Kiinan RoHS-ilmoitus](#)

Ympäristöilmoitus [Tuotteen ympäristöprofiili](#)

Kiertoprofiili [Elinkaaren lopun tiedot](#)

Dimensions Drawings

Dimensions



e : clamping thickness: 1 to 6 mm / 0.04 to 0.24 in.

Mounting and Clearance

Panel Cut-out for Pushbuttons, Switches and Pilot Lights (Finished Holes, Ready for Installation)

Connection by Screw Clamp Terminals or Plug-in Connectors



(1) : Diameter on finished panel or support

(2) : $\text{Ø}30.75 \text{ mm}$ recommended ($\text{Ø}30.5 \text{ }_0^{+0.5}$) / $\text{Ø}1.21 \text{ in.}$ recommended ($\text{Ø}1.20 \text{ in. }_0^{+0.0196}$)

Connections	a in mm	a in in.	b in mm	b in in.
By connectors	50	1.97	40	1.57
By connectors and with legend holder ZBZF32	50	1.97	40	1.57
By connectors and with legend holder ZBZF33	60	2.36	40	1.57

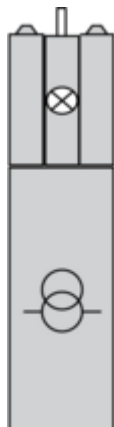
Technical Description

Electrical Composition Corresponding to Codes P1, P3, PF1, PR1 and PF2

Light block



Electrical Composition Corresponding to Codes M6 and P2



Legend

Single contact



Double contact



Light block



Possible location

