

Tuotetiedot

Tekniset tiedot



Painikekotelo tumman harmaa, Painikkeet nuoli ylös -"O"- nuoli alas

Sähkönumero:
2321548

XALD334

GTIN-koodi: 3389110114577

Tuotetiedot

Tuoteryhmä	Harmony XALD
Tuote Tai Komponentti Tyyppi	Valmis ohjausasema
Laitteen Lyhytnimi	XALD
Tuotteen Kohde	Käyttö XB5 Ø 22 mm ohjaus ja signaaliyksiköiden kanssa
Ohjausyksikön Sovellus	Kolme toimintoa
Rungon Väri	Vaalean harmaa RAL 7035 (RAL 7035)
Kotelon Väri	Tummanharmaa (RAL 7016)
Materiaali	Polykarbonaatti
Ohjainpään Profiili	3 tasopainiketta
Ohjainpään Kuvaus	Valkoinen "nuoli oikea" 1 NO - punainen "O" 1 NC - musta "nuoli vasen" 1 NO
Ohjausyksikön Sisältö	1 tasopainike, Punainen 1 NC O merkintä 1 tasopainike, Musta 1 NO, Valkoinen Nuoli vasemmalle merkintä 1 tasopainike, Valkoinen 1 NO, Musta Nuoli oikealle merkintä
Merkintäalue	Painonapin merkintä
Koskettimen Toiminta	Hidas avautuva

Täydentävät tiedot

Kaapelin Tulo	2 avattavaa kaapeli-aukkoa, kiristyskapasiteetti: 14 mm 2 avattavaa kaapeli-aukkoa Pg 13 ja M20 holkkivivisteille, kiristyskapasiteetti: 12 mm
Tuotteen Paino	0,298 kg
Suojaus Korkeapainepesulle	7000000 Pa 55 °C, etäisyys: 0,1 m
Merkinnän Väri	Merkintä musta kun valkoinen kupu Valkoinen merkintä kun vihreä, punainen tai musta kupu
Pakkoavautuva	Mukana EN/IEC 60947-5-1 Liite K
Liike Toiminnalle	1,5 mm (NC sähköisen tilan vaihto) 2,6 mm (NO sähköisen tilan vaihto) 4,3 mm (Kokonais pituus)
Toimintavoima	3,5 N NC sähköisen tilan vaihto 3,8 N NO sähköisen tilan vaihto
Mekaaninen Kestävyys	10000000 Syklit
Kytkentä - Liittimet	Ruuviliitännät, <= 2 x 1,5 mm ² Johdinpäätteellä EN/IEC 60947-1 Ruuviliitännät, >= 1 x 0,22 mm ² Ilman kaapelipäätettä EN/IEC 60947-1
Kiristysmomentti	0,8...1,2 N.m EN/IEC 60947-1
Ruuvien Kannan Tyyppi	Risti soveltuva Philips no 1 ruuvinväänin Risti soveltuva Pozidriv No 1 ruuvinväänin Ura soveltuva Talttapää Ø 4 mm ruuvinväänin Ura soveltuva Talttapää Ø 5,5 mm ruuvinväänin

Koskettimen Materiaali	Hopeaseos (Ag/Ni)
Oikosulkusuojaus	10 A Lasiputkisolake tyyppi gG EN/IEC 60947-5-1
[Ith] Vapaan Jäähdytyksen Terminen Virta	10 A EN/IEC 60947-5-1
[Uij] Eristysjännite	600 V (saastuttamisaste 3)EN/IEC 60947-1
[Uimp] Syöksyjännitekesto	6 kV EN/IEC 60947-1
[Ie] Nimelliskäyttövirta	6 A 120 V, AC-15, A600 EN/IEC 60947-5-1 3 A 240 V, AC-15, A600 EN/IEC 60947-5-1 1,2 A 600 V, AC-15, A600 EN/IEC 60947-5-1 0,55 A 125 V, DC-13, Q600 EN/IEC 60947-5-1 0,27 A 250 V, DC-13, Q600 EN/IEC 60947-5-1 0,1 A 600 V, DC-13, Q600 EN/IEC 60947-5-1
Sähköinen Kestävyys	1000000 Sykliä, AC-15, 2 A 230 V, käyttöjakso <3600 sykli/h, kuormituskerroin: 0,5 EN/IEC 60947-5-1 liite C 1000000 Sykliä, AC-15, 3 A 120 V, käyttöjakso <3600 sykli/h, kuormituskerroin: 0,5 EN/IEC 60947-5-1 liite C 1000000 Sykliä, AC-15, 4 A 24 V, käyttöjakso <3600 sykli/h, kuormituskerroin: 0,5 EN/IEC 60947-5-1 liite C 1000000 Sykliä, DC-13, 0,2 A 110 V, käyttöjakso <3600 sykli/h, kuormituskerroin: 0,5 EN/IEC 60947-5-1 liite C 1000000 Sykliä, DC-13, 0,5 A 24 V, käyttöjakso <3600 sykli/h, kuormituskerroin: 0,5 EN/IEC 60947-5-1 liite C
Sähköinen Luotettavuus Iec 60947-5-4	$\Lambda < 10\exp(-6)$ 5 V ja 1 mA EN/IEC 60947-5-4 $\Lambda < 10\exp(-8)$ 17 V ja 5 mA EN/IEC 60947-5-4

Ympäristötiedot

Suojauskäsittely	TH
Ympäristön Lämpötila Varastoitaessa	-40...70 °C
Ympäristön Lämpötila Käytettäessä	-40...70 °C
Sähköinen Suojausluokka	Luokka II IEC 60536
Ip Suojausluokka	IP66 IEC 60529 IP69 IP69K IP67
Nema-Suojausluokka	NEMA 13 NEMA 4X
Ik Suojausluokka	IK03 conforming to EN 50102
Standardit	EN/IEC 60947-5-1 CSA C22.2 Nro 14 EN/IEC 60947-5-5 UL 508 EN/IEC 60947-1 JIS C8201-5-1 EN/IEC 60947-5-4 JIS C8201-1
Tärinänkestoisuus	5 gn (f= 12...500 Hz)IEC 60068-2-6
Iskunkestävyys	30 gn (kesto = 18 ms) Puolen siniaallon kiihtyvyyss IEC 60068-2-27 50 gn (kesto = 11 ms) Puolen siniaallon kiihtyvyyss IEC 60068-2-27

Pakkaustiedot

Unit Type Of Package 1	PCE
Number Of Units In Package 1	1
Package 1 Height	7,2 cm
Package 1 Width	14,4 cm
Package 1 Length	9,8 cm

Package 1 Weight	286,0 g
Unit Type Of Package 2	S03
Number Of Units In Package 2	25
Package 2 Height	30 cm
Package 2 Width	30 cm
Package 2 Length	40 cm
Package 2 Weight	7,67 kg

Takuu

Takuu	18 months
-------	-----------

Kestävä kehitys

Green Premium™ -merkki osoittaa Schneider Electricin sitoumuksen toimittaa tuotteita, jotka ovat luokkansa ympäristöystävällisimpiä. Green Premium takaa uusimpien säädösten noudattamisen, ympäristövaikutusten läpinäkyvyyden sekä kiertotaloutta edistävät ja vähähiiliset tuotteet.

Tuotteen kestävän kehityksen arviointi on **White Paper -julkaisu**, jossa selvennetään maailmanlaajuisia ympäristömerkintästandardeja ja ympäristöilmoitusten tulkintaa.

[Lue lisää Green Premiumista >](#)

[Opas kaupallisen tuotteen kestävän kehityksen arviointiin >](#)



Avoimuus RoHS/REACH

Hyvinvointi

✓ Reach-Asetuksen Mukaisesti Ei Svhc-Aineita

✓ Ei Myrkyllisiä Raskasmetalleja

✓ Ei Elohopeaa

✓ Rohs-Vapautuksen Tiedot [Kyllä](#)

Sertifiointit ja standardit

Reach-Asetus [REACH-ilmoitus](#)

Eu:N Rohs-Direktiivi [Proaktiivinen vaatimustenmukaisuus \(tuote ei kuulu EU:n RoHS-direktiivin piiriin\)](#)
[EU:n RoHS-ilmoitus](#)

Kiinan Rohs-Säädökset [Kiinan RoHS-ilmoitus](#)

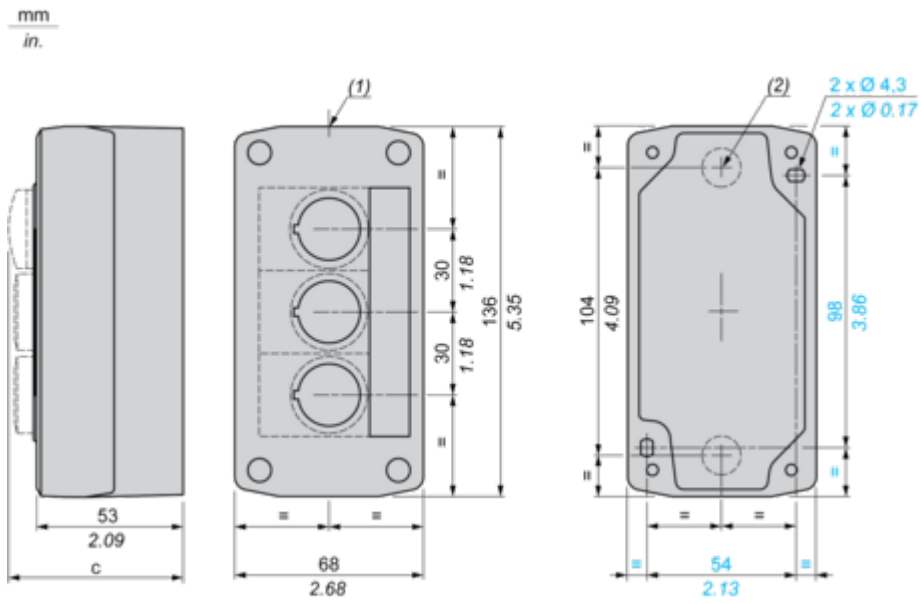
Ympäristöilmoitus [Tuotteen ympäristöprofiili](#)

Weee [Tämä tuote on hävitettävä Euroopan unionin alueella määritettyjen jätteenkeräyssäädösten mukaisesti. Sitä ei koskaan saa heittää roskakoriin.](#)

Kiertoprofiili [Elinkaaren lopun tiedot](#)

Dimensions Drawings

Dimensions



(1) 2 knock-outs for Pg 13.5 cable gland, maximum capacity 12 mm/0.47 in.

(2) Knock-out for cable entry, maximum capacity 14 mm/0.55 in.

Control station fitted with:	c in mm	c in in.
Flush pushbutton	62	2.44
Illuminated pushbutton	64	2.52
Pilot light	65.5	2.58
Projecting pushbutton	66	2.60
Selector switch	80	3.15
Key switch	105.5	4.15