

Tuotetiedot

Tekniset tiedot



Väännin, Harmony XB4, koottu, metalli, tasoasennettava, pitkä väännin, 2 vakioasentoa, 1xNO

Sähkönumero:
2321383

XB4FJ21

GTIN-koodi: 3606489580254

Tuotetiedot

Tuoteryhmä	Harmony XB4
Tuote Tai Komponentti Tyyppi	Valintakytkin
Laitteen Lyhytnimi	XB4F
Kauluksen Materiaali	Kromipäällysteinen
Kiinnityskaulusmateriaali	Zamak
Asennusaukon Halkaisija	30,5 mm
Jakamaton Myyntimäärä	1
Ohjainpään Tyyppi	Built-in-flush
Ohjauskalusteen Muoto	Pyöreä
Ohjainpään Tyyppi	Jäävä asento
Ohjainpään Profiili	Musta Pitkä väännin
Ohjainpään Asennon Tila	2 asentoa 90°
Koskettimen Tyyppi Ja Rakenne	1 NO
Koskettimen Toiminta	Hidas avautuva
Kytkeä - Liittimet	Ruuviliitännät, $\leq 2 \times 1,5 \text{ mm}^2$ Johdinpäätteellä IEC 60947-1 Ruuviliitännät, $\geq 1 \times 0,22 \text{ mm}^2$ Ilman kaapelipäätettä IEC 60947-1

Täydentävät tiedot

Korkeus	48 mm
Leveys	36,6 mm
Syvyys	100 mm
Liittimien Määrittely Iso N°1	(13-14)NO
Tuotteen Paino	0,096 kg
Suojaus Korkeapainepesulle	7000000 Pa 55 °C, etäisyys: 0,1 m
Laitteen Asennus	Built-in
Kiinnityksen Keskikohta	40 x 50 mm (1...6 mm paksulle paneelille)
Kiinnitystapa	Ruuveilla
Koskettimen Käyttö	Vakiokoskettimet
Pakkoavautuva	Ilman
Momenttiarvo	0,14 N.m NO sähköisen tilan vaihto
Mekaaninen Kestävyys	1000000 Syklit
Kiristysmomentti	0,8...1,2 N.m IEC 60947-1

Ruuvin Kannan Tyyppi	Risti soveltuva Philips no 1 ruuvinväännin Risti soveltuva Pozidriv No 1 ruuvinväännin Ura soveltuva Talttapää Ø 4 mm ruuvinväännin Ura soveltuva Talttapää Ø 5,5 mm ruuvinväännin
Koskettimen Materiaali	Hopeaseos (Ag/Ni)
Oikosulkusuojaus	10 A Lasiputkisolake tyyppi gG IEC 60947-5-1
[Ith] Vapaan Jäähdytyksen Terminen Virta	10 A IEC 60947-5-1
[UI] Eristysjännite	600 V (saastuttamisaste 3)IEC 60947-1
[Uimp] Syöksyjännitekesto	6 kV IEC 60947-1
[Ie] Nimelliskäyttövirta	3 A 240 V, AC-15, A600 IEC 60947-5-1 6 A 120 V, AC-15, A600 IEC 60947-5-1 0,1 A 600 V, DC-13, Q600 IEC 60947-5-1 0,27 A 250 V, DC-13, Q600 IEC 60947-5-1 0,55 A 125 V, DC-13, Q600 IEC 60947-5-1 1,2 A 600 V, AC-15, A600 IEC 60947-5-1
Sähköinen Kestävyyys	1000000 Sykliä, AC-15, 2 A 230 V, käyttöjakso <3600 sykli/h, kuormituskerroin: 0,5 EN 60947-5-1 liite C 1000000 Sykliä, AC-15, 3 A 120 V, käyttöjakso <3600 sykli/h, kuormituskerroin: 0,5 EN 60947-5-1 liite C 1000000 Sykliä, AC-15, 4 A 24 V, käyttöjakso <3600 sykli/h, kuormituskerroin: 0,5 EN 60947-5-1 liite C 1000000 Sykliä, DC-13, 0,2 A 110 V, käyttöjakso <3600 sykli/h, kuormituskerroin: 0,5 EN 60947-5-1 liite C 1000000 Sykliä, DC-13, 0,5 A 24 V, käyttöjakso <3600 sykli/h, kuormituskerroin: 0,5 EN 60947-5-1 liite C
Sähköinen Luotettavuus IEC 60947-5-4	$\Lambda < 10\exp(-6)$ 5 V ja 1 mA Puhtaassa ympäristössä IEC 60947-5-4 $\Lambda < 10\exp(-8)$ 17 V ja 5 mA Puhtaassa ympäristössä IEC 60947-5-4
Laitteen Esitys	Täydellinen tuote

Ympäristötiedot

Suojauskäsittely	TH
Ympäristön Lämpötila Varastoitaessa	-40...70 °C
Ympäristön Lämpötila Käytettäessä	-40...70 °C
Ylijännite Kategoria	Luokka I IEC 60536
Ip Suojausluokka	IP66 IEC 60529 IP67 IEC 60529 IP69 IEC 60529 IP69K ISO 20653 Type 13 UL 50 E Type 12 UL 50 E Type 4 UL 50 E Type 4X UL 50 E
Ik-Suojausluokka	IK04 conforming to IEC 50102
Standardit	CSA C22.2 Nro 14 IEC 60947-5-1 IEC 60947-5-4 UL 508 IEC 60947-1 JIS C8201-5-1 CE JIS C8201-1
Tuote Sertifiointi	UL listed CSA CCC EAC
Tärinänkestoisuus	5 gn (f= 10...500 Hz)IEC 60068-2-6 2 mm huipusta huippuun (f= 2...10 Hz)IEC 60068-2-6

Iskunkestävyys	30 gn (kesto = 18 ms) Puolen siniaallon kiihtyvyyys IEC 60068-2-27 50 gn (kesto = 11 ms) Puolen siniaallon kiihtyvyyys IEC 60068-2-27 25 gn (kesto = 6 ms) 1000 iskua jokaisella akselilla IEC 60068-2-27
----------------	---

Pakkaustiedot

Unit Type Of Package 1	PCE
Number Of Units In Package 1	1
Package 1 Height	8,600 cm
Package 1 Width	5,200 cm
Package 1 Length	4,300 cm
Package 1 Weight	123,000 g
Unit Type Of Package 2	S02
Number Of Units In Package 2	40
Package 2 Height	15,000 cm
Package 2 Width	30,000 cm
Package 2 Length	40,000 cm
Package 2 Weight	5,227 kg

Takuu

Takuu	18 months
-------	-----------

Kestävä kehitys

Green Premium™ -merkki osoittaa Schneider Electricin sitoumuksen toimittaa tuotteita, jotka ovat luokkansa ympäristöystävällisimpiä. Green Premium takaa uusimpien säädösten noudattamisen, ympäristövaikutusten läpinäkyvyyden sekä kiertotaloutta edistävät ja vähähiiliset tuotteet.

Tuotteen kestävän kehityksen arviointi on **White Paper -julkaisu**, jossa selvennetään maailmanlaajuisia ympäristömerkitästandardeja ja ympäristöilmoitusten tulkintaa.

[Lue lisää Green Premiumista >](#)

[Opas kaupallisen tuotteen kestävän kehityksen arviointiin >](#)



Avoimuus RoHS/REACH

Hyvinvointi

✓ Reach-Asetuksen Mukaisesti Ei Svhc-Aineita

✓ Ei Myrkyllisiä Raskasmetalleja

✓ Ei Elohopeaa

✓ Rohs-Vapautuksen Tiedot [Kyllä](#)

Sertifiointit ja standardit

Reach-Asetus [REACH-ilmoitus](#)

Eu:N Rohs-Direktiivi [Proaktiivinen vaatimustenmukaisuus \(tuote ei kuulu EU:n RoHS-direktiivin piiriin\)](#)
[EU:n RoHS-ilmoitus](#)

Kiinan Rohs-Säädökset [Kiinan RoHS-ilmoitus](#)

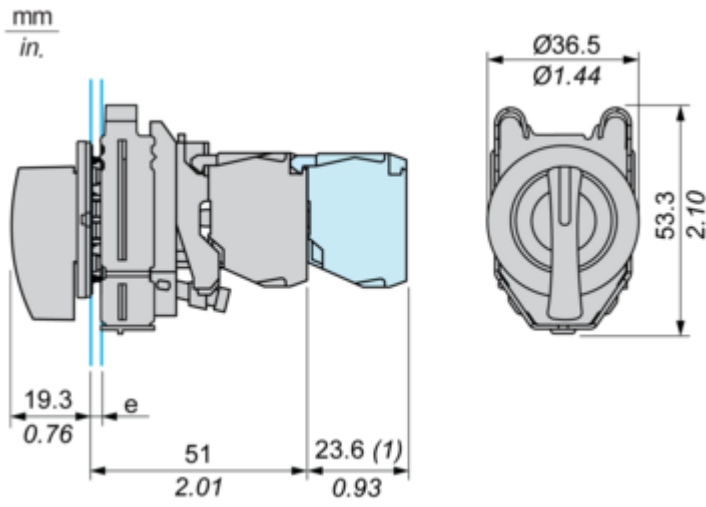
Ympäristöilmoitus [Tuotteen ympäristöprofiili](#)

Weee [Tämä tuote on hävitettävä Euroopan unionin alueella määritettyjen jätteenkeräyssäädösten mukaisesti. Sitä ei koskaan saa heittää roskakoriin.](#)

Kiertoprofiili [Elinkaaren lopun tiedot](#)

Dimensions Drawings

Dimensions

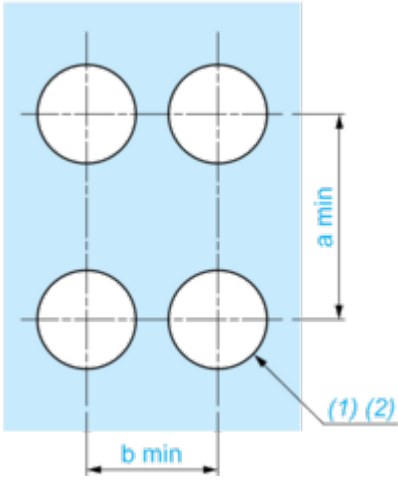


e : clamping thickness: 1 to 6 mm / 0.04 to 0.24 in.
 (1) : Additional row of contacts

Mounting and Clearance

Panel Cut-out for Pushbuttons, Switches and Pilot Lights (Finished Holes, Ready for Installation)

Connection by Screw Clamp Terminals or Plug-in Connectors



(1) : Diameter on finished panel or support

(2) : $\text{Ø}30.75 \text{ mm}$ recommended ($\text{Ø}30.5 \text{ }_0^{+0.5}$) / $\text{Ø}1.21 \text{ in.}$ recommended ($\text{Ø}1.20 \text{ in. }_0^{+0.0196}$)

Connections	a in mm	a in in.	b in mm	b in in.
By connectors	50	1.97	40	1.57
By connectors and with legend holder ZBZF32	50	1.97	40	1.57
By connectors and with legend holder ZBZF33	60	2.36	40	1.57