

Tuotetiedot

Tekniset tiedot



Valoväännin, Harmony XB5, muovi, tasoasennettava, LED, 3 asentoa, jousipalautus, keskelle, punainen

Sähkönumero:
2319913

ZB5FK1543

Tärkeä viesti: A change in appearance may be noted on the product but does not affect its use in terms of function and safety. This makes it compatible with our Universal LED blocks
GTIN-koodi: 3606481340351

Tuotetiedot

| | |
|------------------------------|---------------------------|
| Tuoteryhmä | Harmony XB5 |
| Tuote Tai Komponentti Tyyppi | Ohjainpää valovääntimelle |
| Tuotteen Soveltuvuus | Universal LED |
| Laitteen Lyhytnimi | ZB5 |
| Kauluksen Materiaali | Tummanharmaa muovi |
| Asennusaukon Halkaisija | 30,5 mm |
| Ohjainpään Tyyppi | Built-in-flush |
| Jakamaton Myyntimäärä | 1 |
| Ohjauskalusteen Muoto | Pyöreä |
| Ohjainpään Tyyppi | Keskelle Jousipalautus |
| Ohjainpään Profiili | Punainen Vakioväännin |
| Ohjainpään Asennon Tila | 3 asentoa +/- 45° |

Täydentävät tiedot

| | |
|-------------------------|---|
| Cad Kokonaisleveys, Mm | 37 mm |
| Cad Kokonaiskorkeus, Mm | 37 mm |
| Cad Kokonaissyvyys, Mm | 46 mm |
| Tuotteen Paino | 0,03 kg |
| Mekaaninen Kestävyys | 500000 Syklit |
| Sähköinen Rakennekoodi | M3 4 koskettimet käyttäen Yksittäinen lohkotAsennettu etulevyyn kanssa Sisäinen LED M6 2 koskettimet käyttäen Yksittäinen lohkotAsennettu etulevyyn kanssa Sisäinen LED ja muuntaja M10 2 koskettimet käyttäen Yksittäinen lohkotAsennettu etulevyyn kanssa Sisäinen LED MF1 2 koskettimet käyttäen Yksittäinen lohkotAsennettu etulevyyn kanssa Sisäinen LED M4 4 koskettimet käyttäen Yksöis ja kaksois lohkotAsennettu etulevyyn kanssa Sisäinen LED |

Ympäristötiedot

| | |
|-------------------------------------|-------------|
| Suojauskäsittely | TH |
| Ympäristön Lämpötila Varastoitaessa | -40...70 °C |

| | |
|--|--|
| Ympäristön Lämpötila Käytettäessä | -40...70 °C |
| Ylijännite Katteoria | Luokka II IEC 60536 |
| Ip Suojausluokka | IP66 IEC 60529 IP67 IP69 IP69K |
| Nema-Suojausluokka | NEMA 13 NEMA 4X |
| Suojaus Korkeapainepesulle | 7000000 Pa 55 °C, etäisyys: 0,1 m |
| Ik Suojausluokka | IK03 conforming to IEC 50102 |
| Standardit | EN/IEC 60947-5-4 EN/IEC 60947-1 EN/IEC 60947-5-1 JIS C8201-5-1 CSA C22.2 Nro 14 EN/IEC 60947-5-5 UL 508 JIS C8201-1 |
| Tuote Sertifiointi | BV UL listed LROS (Lloyds register of shipping) GL DNV CSA |
| Tärinänkestoisuus | 5 gn (f= 2...500 Hz)IEC 60068-2-6 |
| Iskunkestävyys | 30 gn (kesto = 18 ms) Puolen siniaallon kiihtyvyys IEC 60068-2-27 50 gn (kesto = 11 ms) Puolen siniaallon kiihtyvyys IEC 60068-2-27 |

Pakkaustiedot

| | |
|-------------------------------------|---------|
| Unit Type Of Package 1 | PCE |
| Number Of Units In Package 1 | 1 |
| Package 1 Height | 5,45 cm |
| Package 1 Width | 4,3 cm |
| Package 1 Length | 5,2 cm |
| Package 1 Weight | 22,0 g |

Kestävä kehitys

Green Premium™ -merkki osoittaa Schneider Electricin sitoumuksen toimittaa tuotteita, jotka ovat luokkansa ympäristöystävällisimpiä. Green Premium takaa uusimpien säädösten noudattamisen, ympäristövaikutusten läpinäkyvyyden sekä kiertotaloutta edistävät ja vähähiiliset tuotteet.

Tuotteen kestävän kehityksen arviointi on **White Paper -julkaisu**, jossa selvennetään maailmanlaajuisia ympäristömerkitästandardeja ja ympäristöilmoitusten tulkintaa.

[Lue lisää Green Premiumista >](#)

[Opas kaupallisen tuotteen kestävän kehityksen arviointiin >](#)



Avoimuus RoHS/REACH

Hyvinvointi

✓ Reach-Asetuksen Mukaisesti Ei Svhc-Aineita

✓ Ei Myrkyllisiä Raskasmetalleja

✓ Ei Elohopeaa

✓ Rohs-Vapautuksen Tiedot [Kyllä](#)

Sertifiointit ja standardit

Reach-Asetus [REACH-ilmoitus](#)

Eu:N Rohs-Direktiivi [Proaktiivinen vaatimustenmukaisuus \(tuote ei kuulu EU:n RoHS-direktiivin piiriin\)](#)
[EU:n RoHS-ilmoitus](#)

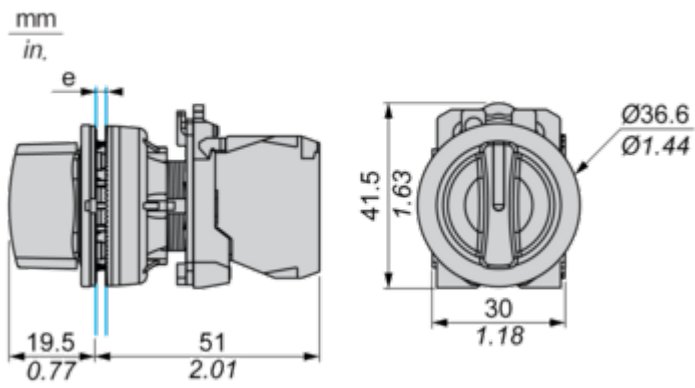
Kiinan Rohs-Säädökset [Kiinan RoHS-ilmoitus](#)

Ympäristöilmoitus [Tuotteen ympäristöprofiili](#)

Kiertoprofiili [Elinkaaren lopun tiedot](#)

Dimensions Drawings

Dimensions

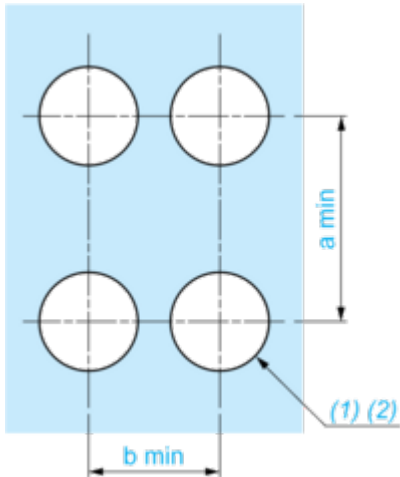


e: Clamping thickness: 1 to 6 mm / 0.04 to 0.24 in.

Mounting and Clearance

Panel Cut-out for Pushbuttons, Switches and Pilot Lights (Finished Holes, Ready for Installation)

Connection by Screw Clamp Terminals or Plug-in Connectors



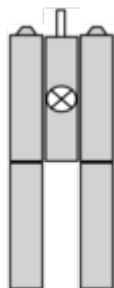
(1) Diameter on finished panel or support

(2) $\varnothing 30.75$ mm recommended ($\varnothing 30.5_0^{+0.5}$) / $\varnothing 1.21$ in. recommended ($\varnothing 1.20$ in. $_0^{+0.0196}$)

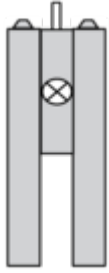
| Connections | a in mm | a in in. | b in mm | b in in. |
|---|---------|----------|---------|----------|
| By screw clamp terminals or plug-in connector | 40 | 1.57 | 40 | 1.57 |
| By Faston connectors | 45 | 1.77 | 40 | 1.57 |

Technical Description

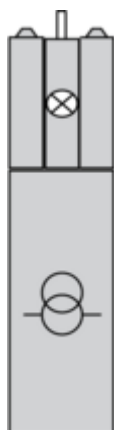
Electrical Composition Corresponding to Code M3



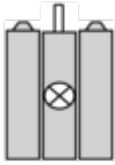
Electrical Composition Corresponding to Code M4



Electrical Composition Corresponding to Codes M6 and P2



Electrical Composition Corresponding to Codes M5, M10, MF1, MR1 and MF2



Legend

Single contact



Double contact



Light block



Possible location



Sequence of Contacts Fitted to 2-position Selector Switch Body

Position 315°



| | | | | | |
|------|----------|--------|--------|--------|-------|
| Push | Position | Top | | | |
| | | Bottom | | | |
| | Location | | Left | | Right |
| | State | | 0 | | 0 |
| | Contacts | | N/O | | open |
| | | N/C | closed | closed | |

Position 45°



| | | | | | |
|----------|----------|--------|--------|--------|-------|
| Push | Position | Top | | | |
| | | Bottom | | | |
| | Location | | Left | | Right |
| | State | | 1 | | 1 |
| Contacts | | N/O | closed | closed | |
| | | N/C | open | open | |

