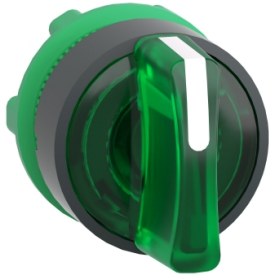


Tuotetiedot

Tekniset tiedot



Valoväännin, Harmony XB5, muovi, LED, 3 asentoa, jousipalautus, oikealta keskelle, vihreä

Sähkönumero:
2321722

ZB5AK1833

Tärkeä viesti: A change in appearance may be noted on the product but does not affect its use in terms of function and safety. This makes it compatible with our Universal LED blocks
GTIN-koodi: 3389110906318

Tuotetiedot

Tuoteryhmä	Harmony XB5
Tuote Tai Komponentti Tyyppi	Ohjainpää valovääntimelle
Tuotteen Soveltuvuus	Universal LED
Laitteen Lyhytnimi	ZB5
Kauluksen Materiaali	Tummanharmaa muovi
Asennusaukon Halkaisija	22 mm
Ohjainpään Tyyppi	Standardi
Jakamaton Myyntimäärä	1
Ohjauskalusteen Muoto	Pyöreä
Ohjainpään Tyyppi	Oikealta keskelle Jousipalautus
Ohjainpään Profiili	Vihreä Vakioväännin
Ohjainpään Asennon Tila	3 asentoa +/- 45°

Täydentävät tiedot

Cad Kokonaisleveys, Mm	29 mm
Cad Kokonaiskorkeus, Mm	29 mm
Cad Kokonaissyvyys, Mm	43 mm
Tuotteen Paino	0,016 kg
Mekaaninen Kestävyys	500000 Syklit
Aseman Nimi	XALD 1...5 aukkoa XALK 2...5 aukkoa
Sähköinen Rakennekoodi	M3 4 koskettimet käyttäen Yksittäinen lohkotAsennettu etulevyyn kanssa Sisäinen LED M6 2 koskettimet käyttäen Yksittäinen lohkotAsennettu etulevyyn kanssa Sisäinen LED ja muuntaja M10 2 koskettimet käyttäen Yksittäinen lohkotAsennettu etulevyyn kanssa Sisäinen LED MF1 2 koskettimet käyttäen Yksittäinen lohkotAsennettu etulevyyn kanssa Sisäinen LED MR1 2 koskettimet käyttäen Yksittäinen lohkotPohja-asennus kanssa Sisäinen LED M4 4 koskettimet käyttäen Yksöis ja kaksois lohkotAsennettu etulevyyn kanssa Sisäinen LED
Laitteen Esitys	Peruselementti

Ympäristötiedot

Suojauskäsittely	TH
Ympäristön Lämpötila Varastoitaessa	-40...70 °C
Ympäristön Lämpötila Käytettäessä	-40...70 °C
Ylijännite Kategoria	Luokka II IEC 60536
Ip Suojausluokka	IP66 IEC 60529 IP67 IP69 IP69K
Nema-Suojausluokka	NEMA 13 NEMA 4X
Suojaus Korkeapainepesulle	7000000 Pa 55 °C, etäisyys: 0,1 m
Ik Suojausluokka	IK04 conforming to IEC 50102
Standardit	UL 508 CSA C22.2 Nro 14 EN/IEC 60947-5-5 JIS C8201-5-1 EN/IEC 60947-5-4 EN/IEC 60947-1 EN/IEC 60947-5-1 JIS C8201-1
Tuote Sertifiointi	UL listed GL BV DNV LROS (Lloyds register of shipping) CSA
Tärinänkestoisuus	5 gn (f= 2...500 Hz)IEC 60068-2-6
Iskunkestävyys	30 gn (kesto = 18 ms) Puolen siniaallon kiihtyvyys IEC 60068-2-27 50 gn (kesto = 11 ms) Puolen siniaallon kiihtyvyys IEC 60068-2-27

Pakkaustiedot

Unit Type Of Package 1	PCE
Number Of Units In Package 1	1
Package 1 Height	4,5 cm
Package 1 Width	5,2 cm
Package 1 Length	3,5 cm
Package 1 Weight	24 g
Unit Type Of Package 2	S03
Number Of Units In Package 2	200
Package 2 Height	30 cm
Package 2 Width	30 cm
Package 2 Length	40 cm
Package 2 Weight	5,293 kg

Takuu

Takuu	18 months
-------	-----------

Kestävä kehitys

Green Premium™ -merkki osoittaa Schneider Electricin sitoumuksen toimittaa tuotteita, jotka ovat luokkansa ympäristöystävällisimpiä. Green Premium takaa uusimpien säädösten noudattamisen, ympäristövaikutusten läpinäkyvyyden sekä kiertotaloutta edistävät ja vähähiiliset tuotteet.

Tuotteen kestävän kehityksen arviointi on **White Paper -julkaisu**, jossa selvennetään maailmanlaajuisia ympäristömerkintästandardeja ja ympäristöilmoitusten tulkintaa.

[Lue lisää Green Premiumista >](#)

[Opas kaupallisen tuotteen kestävän kehityksen arviointiin >](#)



Avoimuus RoHS/REACH

Hyvinvointi

✓ Reach-Asetuksen Mukaisesti Ei Svhc-Aineita

✓ Ei Myrkyllisiä Raskasmetalleja

✓ Ei Elohopeaa

✓ Rohs-Vapautuksen Tiedot [Kyllä](#)

Sertifiointit ja standardit

Reach-Asetus [REACH-ilmoitus](#)

Eu:N Rohs-Direktiivi [Proaktiivinen vaatimustenmukaisuus \(tuote ei kuulu EU:n RoHS-direktiivin piiriin\)](#)
[EU:n RoHS-ilmoitus](#)

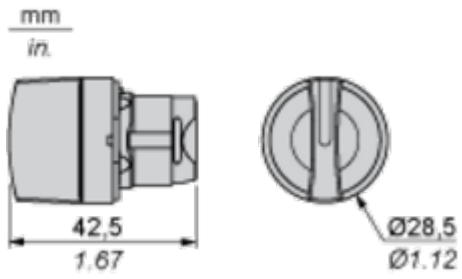
Kiinan Rohs-Säädökset [Kiinan RoHS-ilmoitus](#)

Ympäristöilmoitus [Tuotteen ympäristöprofiili](#)

Kiertoprofiili [Elinkaaren lopun tiedot](#)

Dimensions Drawings

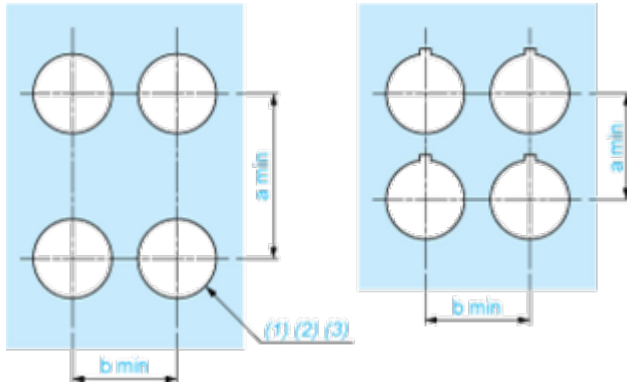
Dimensions



Mounting and Clearance

Panel Cut-out for Pushbuttons, Switches and Pilot Lights (Finished Holes, Ready for Installation)

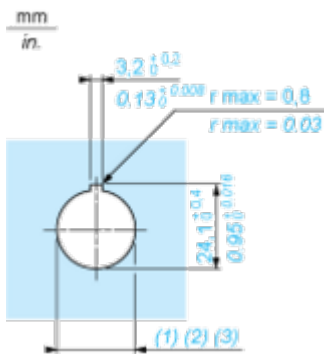
Connection by Screw Clamp Terminals or Plug-in Connectors or on Printed Circuit Board



- (1) Diameter on finished panel or support
- (2) For selector switches and Emergency stop buttons, use of an anti-rotation plate type ZB5AZ902 is recommended.
- (3) Ø22.5 mm recommended ($\text{Ø}22.3_0^{+0.4}$) / Ø0.89 in. recommended ($\text{Ø}0.88_0^{+0.016}$)

Connections	a in mm	a in in.	b in mm	b in in.
By screw clamp terminals or plug-in connector	40	1.57	30	1.18
By Faston connectors	45	1.77	32	1.26
On printed circuit board	30	1.18	30	1.18

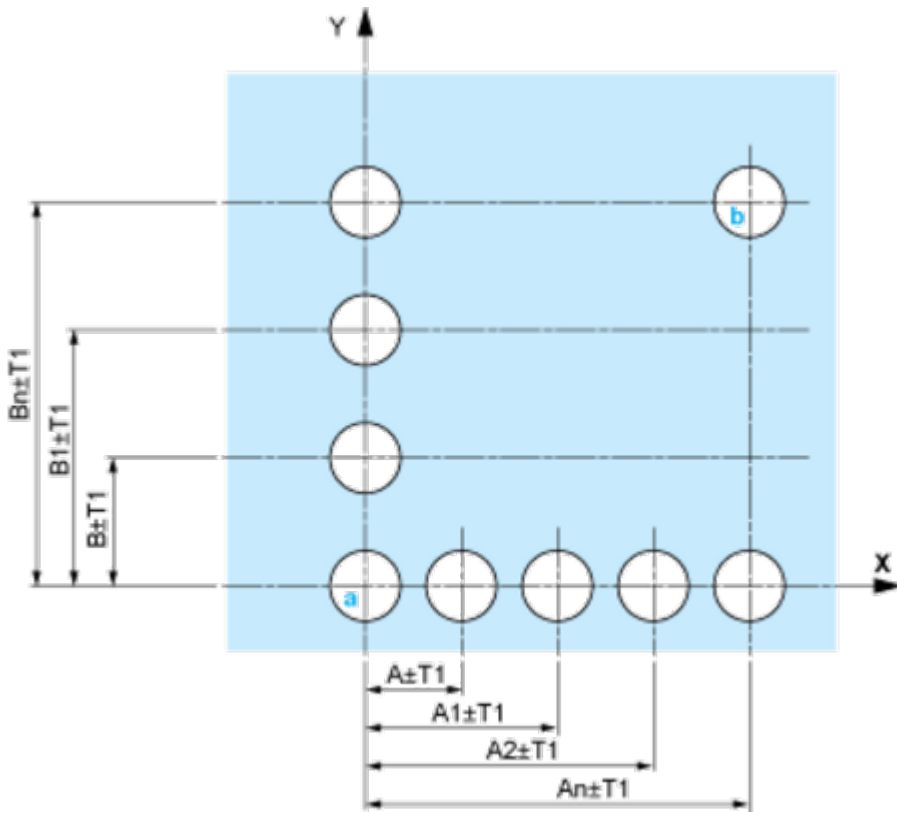
Detail of Lug Recess



- (1) Diameter on finished panel or support
- (2) For selector switches and Emergency stop buttons, use of an anti-rotation plate type ZB5AZ902 is recommended.
- (3) Ø22.5 mm recommended ($\text{Ø}22.3_0^{+0.4}$) / Ø0.89 in. recommended ($\text{Ø}0.88_0^{+0.016}$)

Pushbuttons, Switches and Pilot Lights for Printed Circuit Board Connection

Panel Cut-outs (Viewed from Installer's Side)

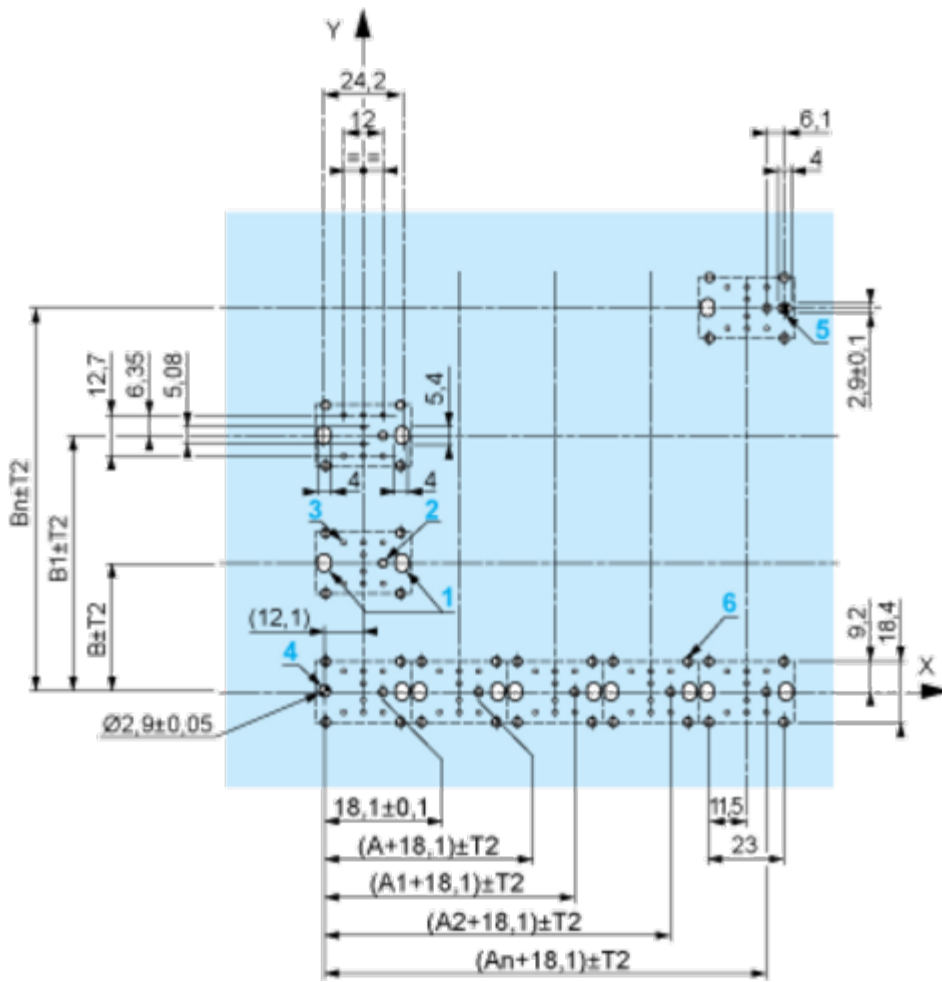


A: 30 mm min. / 1.18 in. min.

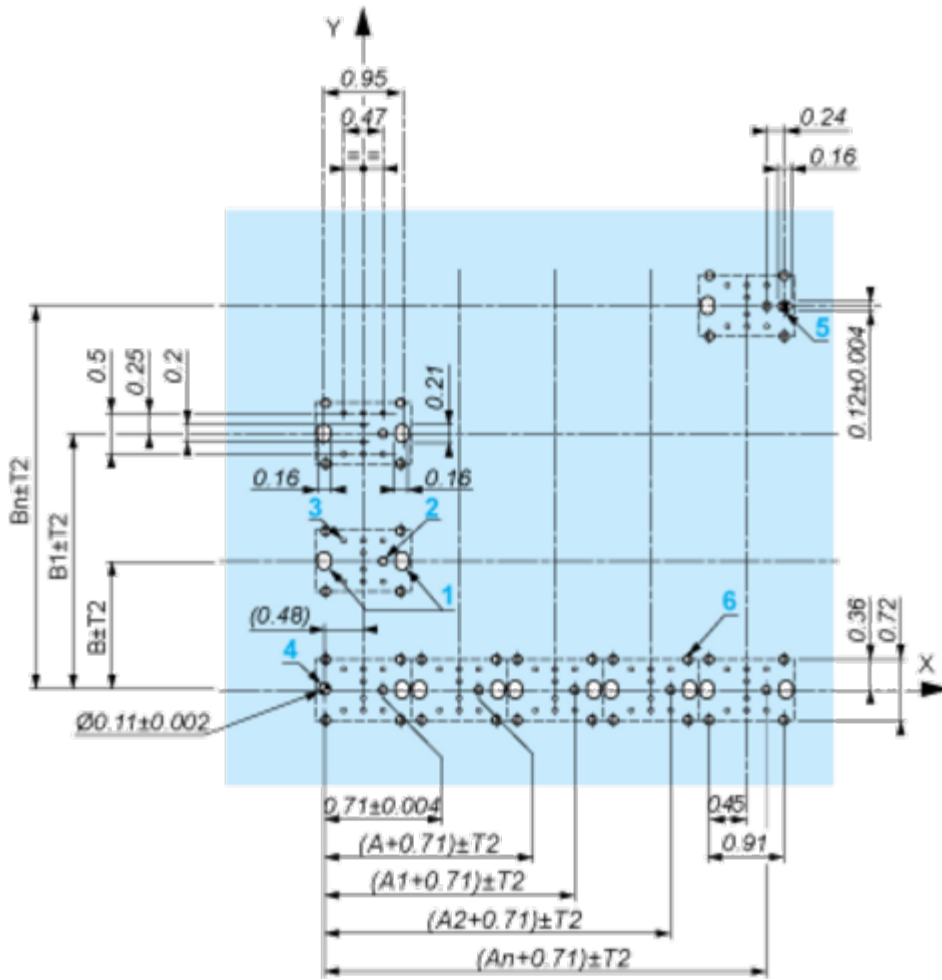
B: 40 mm min. / 1.57 in. min.

Printed Circuit Board Cut-outs (Viewed from Electrical Block Side)

Dimensions in mm



A: 30 mm min.
 B: 40 mm min.
 Dimensions in in.



A: 1.18 in. min.
 B: 1.57 in. min.

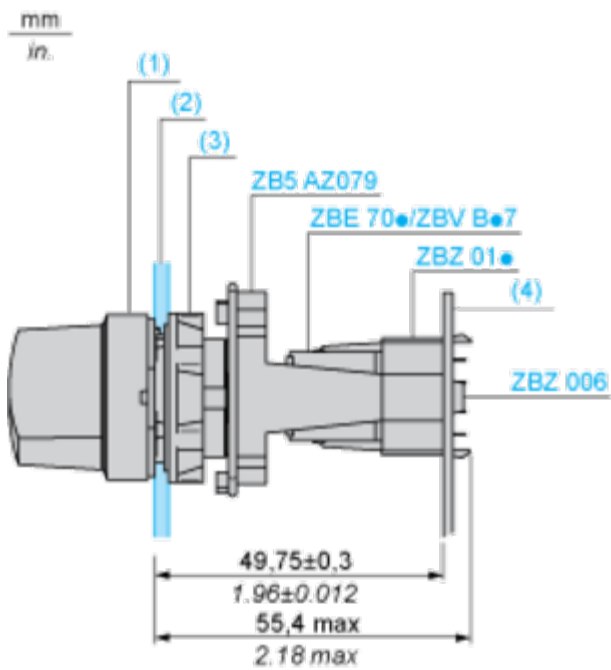
General Tolerances of the Panel and Printed Circuit Board

The cumulative tolerance must not exceed 0.3 mm / 0.012 in.: T1 + T2 = 0.3 mm max.

Installation Precautions

- Minimum thickness of circuit board: 1.6 mm / 0.06 in.
- Cut-out diameter: 22.4 mm ± 0.1 / 0.88 in. ± 0.004
- Orientation of body/fixing collar ZB5AZ009: ± 2° 30' (excluding cut-outs marked a and b).
- Tightening torque of screws ZBZ006: 0.6 N.m (5.3 lbf.in) max.
- Allow for one ZB5AZ079 fixing collar/pillar and its fixing screws:
 - every 90 mm / 3.54 in. horizontally (X), and 120 mm / 4.72 in. vertically (Y).
 - with each selector switch head (ZB5AD*, ZB5AJ*, ZB5AG*).

The fixing centers marked a and b are diagonally opposed and must align with those marked 4 and 5.



- (1) Head ZB5AD•
- (2) Panel
- (2) Nut
- (4) Printed circuit board

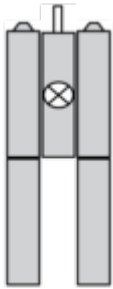
Mounting of Adapter (Socket) ZBZ01•

- 1 2 elongated holes for ZBZ006 screw access
- 2 1 hole \varnothing 2.4 mm \pm 0.05 / 0.09 in. \pm 0.002 for centring adapter ZBZ01•
- 3 8 \times \varnothing 1.2 mm / 0.05 in. holes
- 4 1 hole \varnothing 2.9 mm \pm 0.05 / 0.11 in. \pm 0.002, for aligning the printed circuit board (with cut-out marked a)
- 5 1 elongated hole for aligning the printed circuit board (with cut-out marked b)
- 6 4 holes \varnothing 2.4 mm / 0.09 in. for clipping in adapter ZBZ01•

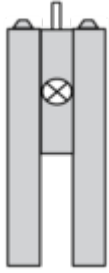
Dimensions An + 18.1 relate to the \varnothing 2.4 mm \pm 0.05 / 0.09 in. \pm 0.002 holes for centring adapter ZBZ01•.

Technical Description

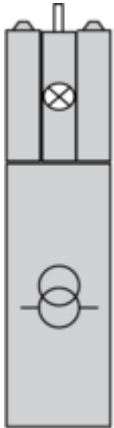
Electrical Composition Corresponding to Code M3



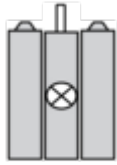
Electrical Composition Corresponding to Code M4



Electrical Composition Corresponding to Codes M6 and P2



Electrical Composition Corresponding to Codes M5, M10, MF1, MR1 and MF2



Legend

Single contact



Double contact



Light block



Possible location



Sequence of Contacts Fitted to 3-position Selector Switch Body

Position 315°



Push	Position	Top			
		Bottom			
	Location		Left		Right
	State		1		0
Contacts	N/O		closed	open	
	N/C		open	closed	





Position 0°



Push	Position	Top			
		Bottom			
	Location		Left		Right
	State		0		0
Contacts	N/O		open	open	
	N/C		closed	closed	

Position 45°



Push	Position	Top			
		Bottom			
	Location		Left		Right
	State		0		1
Contacts	N/O		open	closed	
	N/C		closed	open	