

Tuotetiedot

Tekniset tiedot



Taajuusmuuttaja ATV12 - 0.37kW - 200..240V - 1 Vaihe - Jäähdytysrivastolla

Sähkönumero:

3885971

ATV12H037M2

GTIN-koodi: 3606480071058

Tuotetiedot

Tuoteryhmä	Altivar 12
Tuote Tai Komponentti Tyyppi	Taajuusmuuttaja
Tuotekohtainen Sovellus	Yksinkertainen kone
Asennustapa	Kaappiasennus
Kommunikointiprotokolla	Modbus
Syöttötaajuus	50/60 Hz +/- 5 %
[Us] Nimellisyöttöjännite	200...240 V - 15...10 %
Nimellinen Lähtövirta	2,4 A
Moottorin Teho Hp	0,55 hp
Moottorin Teho Kw	0,37 kW
Moottorin Teho Hp	0,55 hp
Emc-Suodatin	Integroitu
Ip Suojausluokka	IP20

Täydentävät tiedot

Binääritulon Lukumäärä	4
Binäärilähdön Lukumäärä	2
Analogiatulojen Lukumäärä	1
Analogialähtöjen Lukumäärä	1
Relelähdön Numero	1
Fyysinen Rajapinta	2-johdin RS485
Liitintyyppi	Yksi RJ45-liitin
Jatkuva Lähtövirta	2,4 A 4 kHz
Pääsymenetelmä	Palvelin Modbus sarja
Taajuusmuuttajan Lähtötaajuus	0,5...400 Hz
Nopeusalue	1...20
Näytteenoton Kesto	20 ms, toleranssi +/- 1 ms Logiikkatulo 10 ms Analoginen sisääntulo
Lineaarisuus Virhe	+/- 0,3 % maksimiarvosta Analoginen sisääntulo
Taajuusresoluutio	Analogiatulo: A/D-muunnin, 10 bittiä Näyttöyksikkö: 0,1 Hz
Aikavakio	20 ms +/- 1 ms Referenssin muutokselle

Lähetysnopeus	9.6 kbit/s 19,2 kbit/s 38.4 kbit/s
Lähetyskehys	RTU
Osoitteiden Lukumäärä	1...247
Tietomuoto	8 bittiä, ohjelmitavissa pariton, tasainen tai ei pariteettia
Kommunikointipalvelu	Lue tietoja sisältävät rekisterit (03) 29 sanaa Kirjoita yhteen rekisteriin (06) 29 sanaa Kirjoita useaan rekisteriin (16) 27 sanaa Lue/kirjoita useita rekistereitä (23) 4/4 sanaa Lue laitteen tunnus (43)
Polarisaatiotyyppi	Ei impedanssia
4 Quadrant Operation Possible	False
Oikosulkumoottorin Ohjausprofiili	Anturiton vuovektoriohjaus Jännite-/taajuussuhde (V/f) Jännitteen/taajuuden suhde neliöllinen
Suurin Lähtötaajuus	4 kHz
Hetkellinen Piikkimomentti	150...170 % ominaisvääntömomentista riippuen taajuusmuuttajan luokituksesta ja moottorin tyypistä
Kiihdytys- Ja Hidastusrampit	Lineaarisesti välillä 0–999,9 s S U
Moottorin Jättämän Kompensointi	Säädettävä Tehdasaseteltu
KytKentätaajuus	2...16 kHz Säädettävä 4...16 kHz Mukana
NimelliskytKentätaajuus	4 kHz
Jarrutus Pysähdyksiin	DC injektioilla
Brake Chopper Integrated	False
Syöttövirta	5,9 A 100 V (Raskaisiin tehtäviin) 4,9 A 120 V (Raskaisiin tehtäviin)
Maximum Input Current	4,9 A
Maximum Output Voltage	240 V
Näennäisteho	1,2 kVA 240 V (Raskaisiin tehtäviin)
Suurin Transientivirta	3,6 A aikana 60 s (Raskaisiin tehtäviin) 4,0 A aikana 2 s (Raskaisiin tehtäviin)
Verkon Taajuus	50...60 Hz
Relative Symmetric Network Frequency Tolerance	5 %
Mahdollinen Syötön Isc	1 kA
Base Load Current At High Overload	2,4 A
Tehohäviö W	Luonnollinen: 27,0 W
With Safety Function Safely Limited Speed (Sls)	False
With Safety Function Safe Brake Management (Sbc/Sbt)	False
With Safety Function Safe Operating Stop (Sos)	False
With Safety Function Safe Position (Sp)	False
With Safety Function Safe Programmable Logic	False
With Safety Function Safe Speed Monitor (Ssm)	False

With Safety Function Safe Stop 1 (Ss1)	False
With Sft Fct Safe Stop 2 (Ss2)	False
With Safety Function Safe Torque Off (Sto)	False
With Safety Function Safely Limited Position (Slp)	False
With Safety Function Safe Direction (Sdi)	False
Suojaustyyppi	Syötön ylijännite Syötön alijännite Ylivirta lähtövaiheiden ja maan välillä Ylikuumentumisuoja Oikosulku moottorin vaiheiden välillä Syöttövaiheen menetystä vastaan kolmivaiheisena Moottorin lämpösuojaus taajuusmuuttajan avulla laskemalla jatkuvasti I ² t
Kiristysmomentti	0,8 N.m
Eristys	Sähköinen teho- ja ohjausosan välillä
Määrä Per Pakkaus	Setti 1 kpl
Leveys	72 mm
Korkeus	143 mm
Syvyys	121,2 mm
Tuotteen Paino	0,7 kg

Ympäristötiedot

Operointikorkeus	> 1000...2000 m virtahäviöllä 1 % per 100 m <= 1000 m ilman
Toiminta-Asento	Pystysuora +/- 10 astetta
Tuote Sertifiointi	NOM CSA C-Tick UL GOST RCM KC
Merkintä	CE
Standardit	UL 508C UL 618000-5-1 IEC 61800-5-1 IEC 61800-3
Asennustapa	Jäähdytysrivaston kanssa
Sähkömagneettinen Yhteensopivuus	Sähköiset transientti/purske sietotestit Taso 4 IEC 61000-4-4 Elektrostaattisen purkauksen sietotesti Taso 3 IEC 61000-4-2 Suojattu johtuvilta häiriöiltä Taso 3 IEC 61000-4-6 Säteilevän radiotaajuuden sähkömagneettisen kentän häiriönsietotesti Taso 3 IEC 61000-4-3 Ylijännitesuojan testi Taso 3 IEC 61000-4-5 Jännitteenalennemien ja katkojen sietotesti IEC 61000-4-11
Environmental Class (During Operation)	Class 3C3 according to IEC 60721-3-3 Class 3S2 according to IEC 60721-3-3
Maximum Acceleration Under Shock Impact (During Operation)	150 m/s ² at 11 ms
Maximum Acceleration Under Vibrational Stress (During Operation)	10 m/s ² at 13...200 Hz
Maximum Deflection Under Vibratory Load (During Operation)	1.5 mm at 2...13 Hz
Ylijännitekategoria	Class III
Säätösilmukka	Muokattava PID-säädin

Sähkömagneettinen Emissio	Säteilevät päästöt Ympäristö 1 kategoria C2 IEC 61800-3 2...16 kHz Suojattu moottorikaapeli Johtuvat päästöt Integroidulla ECM-suodattimella Ympäristö 1 kategoria C1 IEC 61800-3 2, 4, 8, 12 ja 16 kHz Suojattu moottorikaapeli <5 m Johtuvat päästöt Integroidulla ECM-suodattimella Ympäristö 1 kategoria C2 IEC 61800-3 2...12 kHz Suojattu moottorikaapeli <5 m Johtuvat päästöt Integroidulla ECM-suodattimella Ympäristö 1 kategoria C2 IEC 61800-3 2, 4 ja 16 kHz Suojattu moottorikaapeli <10 m Johtuvat päästöt Ylimääräisellä ECM-suodattimella Ympäristö 1 kategoria C1 IEC 61800-3 4...12 kHz Suojattu moottorikaapeli <20 m Johtuvat päästöt Ylimääräisellä ECM-suodattimella Ympäristö 1 kategoria C2 IEC 61800-3 4...12 kHz Suojattu moottorikaapeli <50 m Johtuvat päästöt Ylimääräisellä ECM-suodattimella Ympäristö 2 kategoria C3 IEC 61800-3 4...12 kHz Suojattu moottorikaapeli <50 m
----------------------------------	---

Tärinänkestoisuus	1 gn (f = 13...200 Hz) IEC 60068-2-6 1,5 mm huipusta huippuun (f = 3...13 Hz) - taajuusmuuttaja asentamattomana symmetriseen DIN-kiskoon - IEC 60068-2-6
Iskunkestävyys	15 gn 11 ms IEC 60068-2-27
Suhteellinen Kosteus	5...95 % Ilman kondensiota IEC 60068-2-3 5...95 % Ilman tippuvettä IEC 60068-2-3
Äänitaso	0 dB
Epäpuhtausaste	2
Ambient Air Transport Temperature	-25...70 °C
Ympäristön Lämpötila Käytettäessä	-10...40 °C Ilman 40...60 °C 2.2 % virtahäviö per °C
Ympäristön Lämpötila Varastoitaessa	-25...70 °C

Pakkaustiedot

Unit Type Of Package 1	PCE
Number Of Units In Package 1	1
Package 1 Height	12,600 cm
Package 1 Width	20,000 cm
Package 1 Length	18,700 cm
Package 1 Weight	1,035 kg
Unit Type Of Package 2	P06
Number Of Units In Package 2	45
Package 2 Height	75,000 cm
Package 2 Width	60,000 cm
Package 2 Length	80,000 cm
Package 2 Weight	59,530 kg

Takuu

Takuu	18 months
--------------	-----------

Kestävä kehitys

Green Premium™ -merkki osoittaa Schneider Electricin sitoumuksen toimittaa tuotteita, jotka ovat luokkansa ympäristöystävällisimpiä. Green Premium takaa uusimpien säädösten noudattamisen, ympäristövaikutusten läpinäkyvyyden sekä kiertotaloutta edistävät ja vähähiiliset tuotteet.


Tuotteen kestävä kehityksen arviointi on **White Paper -julkaisu**, jossa selvennetään maailmanlaajuisia ympäristömerkintästandardeja ja ympäristöilmoitusten tulkintaa.

[Lue lisää Green Premiumista >](#)

[Opas kaupallisen tuotteen kestävä kehityksen arviointiin >](#)

Hyvinvointi

 Ei Elohopeaa

 Rohs-Vapautuksen Tiedot [Kyllä](#)

Reach-Asetus [REACH-ilmoitus](#)

Eu:N Rohs-Direktiivi Proaktiivinen vaatimustenmukaisuus (tuote ei kuulu EU:n RoHS-direktiivin piiriin)

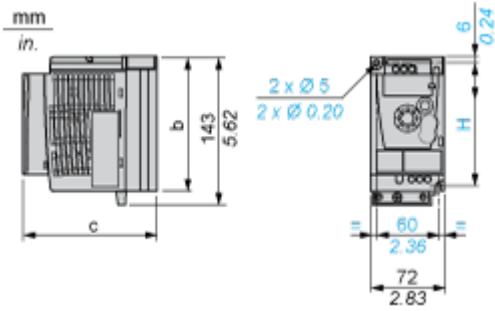
Kiinan Rohs-Säädökset [Kiinan RoHS-ilmoitus](#)

Weee Tämä tuote on hävitettävä Euroopan unionin alueella määritettyjen jätteenkeräyssäädösten mukaisesti. Sitä ei koskaan saa heittää roskakoriin.

Dimensions Drawings

Dimensions

Drive without EMC Conformity Kit



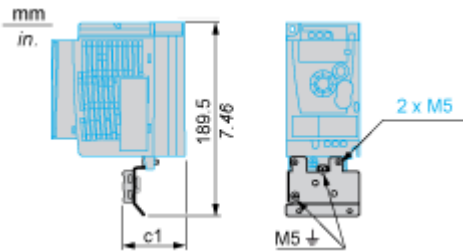
Dimensions in mm

b	c	H
130	121.2	120

Dimensions in in.

b	c	H
5.12	4.77	4.72

Drive with EMC Conformity Kit



Dimensions in mm

c1
53

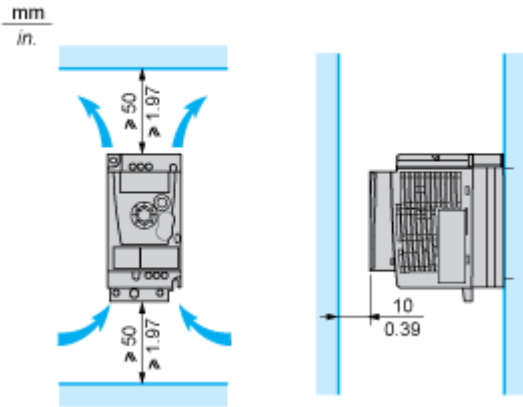
Dimensions in in.

c1
2.09

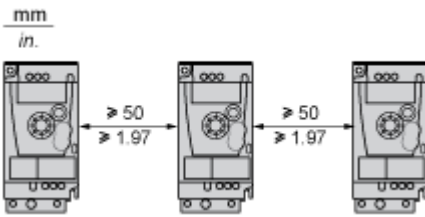
Mounting and Clearance

Mounting Recommendations

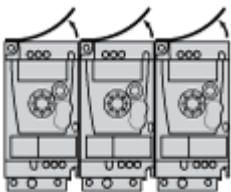
Clearance for Vertical Mounting



Mounting Type A

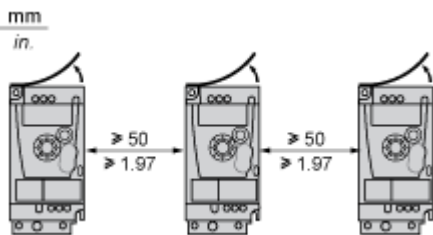


Mounting Type B



Remove the protective cover from the top of the drive.

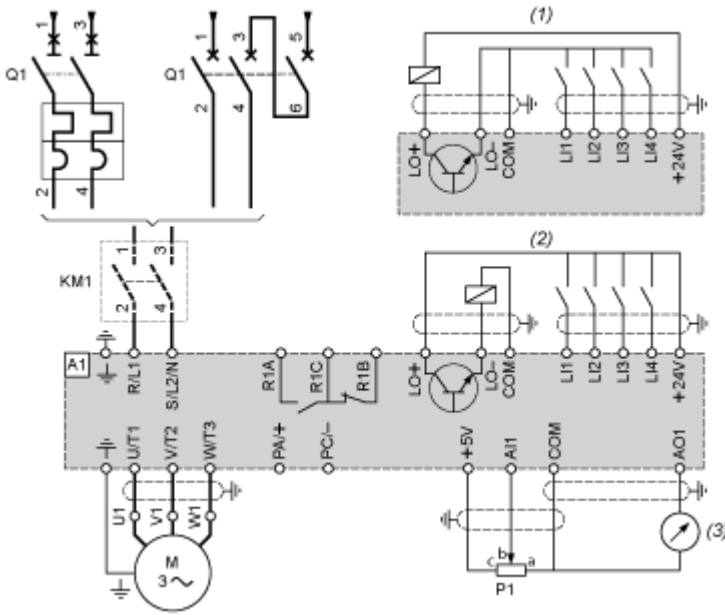
Mounting Type C



Remove the protective cover from the top of the drive.

Connections and Schema

Single-Phase Power Supply Wiring Diagram



A1 Drive

KM1 Contactor (only if a control circuit is needed)

P1 2.2 kΩ reference potentiometer. This can be replaced by a 10 kΩ potentiometer (maximum).

Q1 Circuit breaker

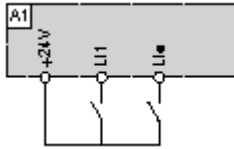
(1) Negative logic (Sink)

(2) Positive logic (Source) (factory set configuration)

(3) 0...10 V or 0...20 mA

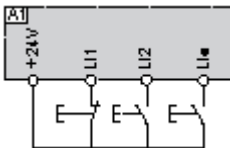
Recommended Schemes

2-Wire Control for Logic I/O with Internal Power Supply



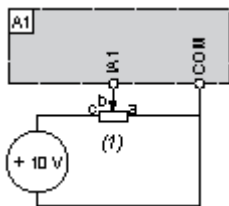
- LI1 : Forward
- LI• : Reverse
- A1 : Drive

3-Wire Control for Logic I/O with Internal Power Supply



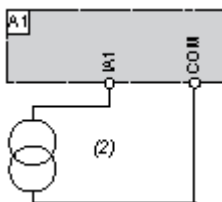
- LI1 : Stop
- LI2 : Forward
- LI• : Reverse
- A1 : Drive

Analog Input Configured for Voltage with Internal Power Supply



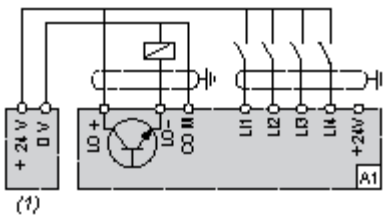
- (1) 2.2 kΩ...10 kΩ reference potentiometer
- A1 : Drive

Analog Input Configured for Current with Internal Power Supply



- (2) 0-20 mA 4-20 mA supply
- A1 : Drive

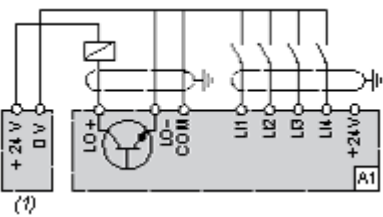
Connected as Positive Logic (Source) with External 24 vdc Supply



(1) 24 vdc supply

A1 : Drive

Connected as Negative Logic (Sink) with External 24 vdc supply

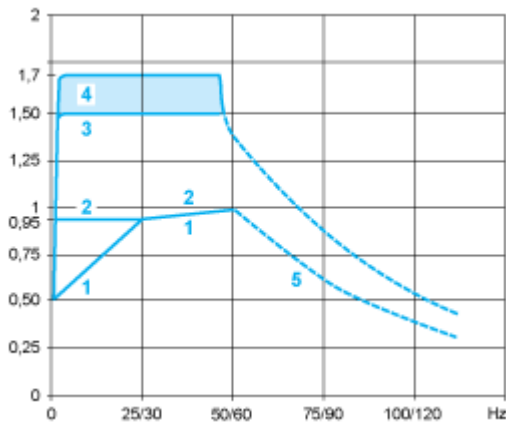


(1) 24 vdc supply

A1 : Drive

Performance Curves

Torque Curves



- 1 : Self-cooled motor: continuous useful torque **(1)**
- 2 : Force-cooled motor: continuous useful torque
- 3 : Transient overtorque for 60 s
- 4 : Transient overtorque for 2 s
- 5 : Torque in overspeed at constant power **(2)**

(1) For power ratings ≤ 250 W, derating is 20% instead of 50% at very low frequencies.

(2) The nominal motor frequency and the maximum output frequency can be adjusted from 0.5 to 400 Hz. The mechanical overspeed capability of the selected motor must be checked with the manufacturer.