

# Tuotetiedot

Tekniset tiedot



## ATV630 400V 3~ 145A 75kW IP21

Sähkönumero:  
3885185

ATV630D75N4

GTIN-koodi: 3606480701450

## Tuotetiedot

|                                   |  |
|-----------------------------------|--|
| Tuoteryhmä                        | Altivar Process ATV600   |
| Tuote Tai Komponentti Tyyppi      | Taajuusmuuttaja  |
| Tuotekohtainen Sovellus           | Prosessi ja apuohjelmat  |
| Laitteen Lyhytnimi                | ATV630   |
| Vaihtoehtoinen                    | Standardiversio  |
| Tuotteen Kohde                    | Oikosulkumoottorit<br>Tasatahtimoottorit   |
| Emc-Suodatin                      | Integroitu kanssa 150 m max moottorikaapelilla EN/IEC 61800-3 Kategoria C3   |
| Ip Suojausluokka                  | IP21 IEC 61800-5-1<br>IP21 IEC 60529   |
| [Us] Nimellisyöttöjännite         | 380...480 V  |
| Suojausluokka                     | UL tyyppi 1 UL 508C  |
| Jäähdytystapa                     | Pakotettu lämmön virtaus   |
| Syöttötaajuus                     | 50...60 Hz - 5...5 %   |
| [Us] Nimellisyöttöjännite         | 380...480 V - 15...10 %  |
| Moottorin Teho Kw                 | 75 kW (Normaali toiminta)<br>55 kW (Raskaisiin tehtäviin)  |
| Moottorin Teho Hp                 | 100 hp Normaali toiminta<br>75 hp Raskaisiin tehtäviin   |
| Syöttövirta                       | 131,3 A 380 V (Normaali toiminta)<br>112,7 A 480 V (Normaali toiminta)<br>98,9 A 380 V (Raskaisiin tehtäviin)<br>86,9 A 480 V (Raskaisiin tehtäviin) |
| Mahdollinen Syötön Isc            | 50 kA  |
| Näennäisteho                      | 93,7 kVA 480 V (Normaali toiminta)<br>72,2 kVA 480 V (Raskaisiin tehtäviin)  |
| Jatkuva Lähtövirta                | 145 A 2,5 kHz Normaali toiminta<br>106 A 2,5 kHz Raskaisiin tehtäviin  |
| Oikosulkumoottorin Ohjausprofiili | Muuttuva vääntömomenttistandardi<br>Jatkuva vääntömomenttistandardi<br>Optimoitu vääntömomentti -tila  |
| Tasatahtimoottorin Ohjausprofiili | Kestomagneettimoottori<br>Synchronous reluctance motor   |
| Taajuusmuuttajan Lähtötaajuus     | 0,1...500 Hz   |
| Nimelliskytkentätaajuus           | 2,5 kHz  |
| Kytkentätaajuus                   | 2,5...8 kHz Mukana<br>2...8 kHz Säädettävä   |

|                                |   |
|--------------------------------|---|
| <b>Turvatoiminto</b>           | STO (turva väännön poiskytkentä) SIL 3  |
| <b>Binääritulologiikka</b>     | 16 esiasetettua nopeutta  |
| <b>Kommunikointiprotokolla</b> | ETHERNET<br>Modbus sarja<br>Modbus TCP  |
| <b>Lisäkortti</b>              | Paikka A: Yhteysmoduuli, Profibus DP V1<br>Paikka A: Yhteysmoduuli, Profinet<br>Paikka A: Yhteysmoduuli, DeviceNet<br>Paikka A: Yhteysmoduuli, Modbus TCP/EtherNet/IP<br>Paikka A: Yhteysmoduuli, CANopen-ketju RJ45-liitin<br>Paikka A: Yhteysmoduuli, CANopen SUB-D 9<br>Paikka A: Yhteysmoduuli, CANopen Ruuviliittimet<br>Paikka A/paikka B: digitaalinen ja analoginen I/O laajennusmoduuli<br>Paikka A/paikka B: Ulostuloreleen laajennusmoduuli<br>Paikka A: Yhteysmoduuli, Ethernet IP/Modbus TCP/MD-Link<br>Yhteysmoduuli, BACnet MS/TP<br>Yhteysmoduuli, Ethernet Powerlink |

## Täydentävät tiedot

|   |   |
|---|---|
| <b>Asennustapa</b>                      | Seinäkiinnitys  |
| <b>Suurin Transienttivirta</b>          | 159,5 A aikana 60 s (Normaali toiminta)<br>159 A aikana 60 s (Raskaisiin tehtäviin)   |
| <b>Syöttöverkko Vaiheiden Lukumäärä</b> | 3 vaihetta  |
| <b>Binäärilähdön Lukumäärä</b>          | 0   |
| <b>Binäärilähdön Tyyppi</b>             | Relelähtö R1A, R1B, R1C 250 V AC 3000 mA<br>Relelähtö R1A, R1B, R1C 30 V DC 3000 mA<br>Relelähtö R2A, R2C 250 V AC 5000 mA<br>Relelähtö R2A, R2C 30 V DC 5000 mA<br>Relelähtö R3A, R3C 250 V AC 5000 mA<br>Relelähtö R3A, R3C 30 V DC 5000 mA   |
| <b>Lähtöjännite</b>                     | <= virtalähteen jännite   |
| <b>Sallittu Tilapäinen Virtapiikki</b>  | 1,1 x In aikana 60 s (Normaali toiminta)<br>1,5 x In aikana 60 s (Raskaisiin tehtäviin)   |
| <b>Moottorin Jättämän Kompensointi</b>  | Automaattinen kuormasta riippumatta<br>Säädettävä<br>Not available in permanent magnet motor law<br>Voidaan vaimentaa   |
| <b>Kiihdytys- Ja Hidastusrampit</b>     | Lineaarisesti säädettävä erikseen välillä 0,01–9999 s   |
| <b>Fyysinen Rajapinta</b>               | Ethernet<br>2-johdin RS485  |
| <b>Jarrutus Pysähdyksiin</b>            | DC injektioilla   |
| <b>Suojaustyyppi</b>                    | Yliämpösuojaus: Moottori<br>Turvallinen vääntömomentti pois päältä: Moottori<br>Moottorivaiheen katkaisu: Moottori<br>Yliämpösuojaus: Taajuusmuuttajan<br>Turvallinen vääntömomentti pois päältä: Taajuusmuuttajan<br>Ylikuumeneminen: Taajuusmuuttajan<br>Ylivirta lähtövaiheiden ja maan välillä: Taajuusmuuttajan<br>Lähtöjännitteet ylikuormitus: Taajuusmuuttajan<br>Oikosulkusuojaus: Taajuusmuuttajan<br>Moottorivaiheen katkaisu: Taajuusmuuttajan<br>DC-väylän ylijännitteet: Taajuusmuuttajan<br>Syötön ylijännite: Taajuusmuuttajan<br>Syötön alijännite: Taajuusmuuttajan<br>Syöttövaiheen menetys: Taajuusmuuttajan<br>Ylinopeus: Taajuusmuuttajan<br>Jarru ohjauspiirillä: Taajuusmuuttajan |
| <b>Lähetysnopeus</b>                    | 10, 100 Mbits<br>4800 bps, 9600 bps, 19200 bps, 38.4 Kbps   |
| <b>Taajuusresoluutio</b>                | Näyttöyksikkö: 0,1 Hz<br>Analogiatulo: 0,012/50 Hz  |

|                                   |  |
|-----------------------------------|--|
| <b>Lähetyskehys</b>               | RTU  |
| <b>Sähköinen Liitäntä</b>         | Ohjaus: Irrotettavat ruuviliittimet 0.5...1.5 mm <sup>2</sup> /AWG 20...AWG 16<br>Moottori: Ruuviliitin 95...120 mm <sup>2</sup> /AWG 3/0...250 kcmil<br>Linjan puolella: Ruuviliitin 95...120 mm <sup>2</sup> /AWG 3/0...250 kcmil  |
| <b>Liittimen Tyyppi</b>           | RJ45-liitin (Etägrafiikkapääteessä)Ethernet/Modbus TCP<br>RJ45-liitin (Etägrafiikkapääteessä)Modbus sarja  |
| <b>Tietomuoto</b>                 | 8 bittiä, ohjelmitavissa pariton, tasainen tai ei pariteettia  |
| <b>Polarisaatiotyyppi</b>         | Ei impedanssia   |
| <b>Vaihto-Tilassa</b>             | Half duplex, full duplex, autonegotiation Ethernet/Modbus TCP  |
| <b>Osoitteiden Lukumäärä</b>      | 1...247 Modbus sarja   |
| <b>Pääsymenetelmä</b>             | Orja Modbus TCP  |
| <b>Syöttö</b>                     | Ulkoinen syöttö digitaalisille sisääntuloille: 24 V DC (19...30 V), <1,25 mA, suojaustyyppi: ylikuormitus ja oikosulkusuojaus<br>Sisäinen syöttö vertailupotentiometrille (1 - 10 kOhm): 10,5 V DC +/- 5 %, <10 mA, suojaustyyppi: ylikuormitus ja oikosulkusuojaus<br>Sisäinen syöttö digitaalisille sisääntuloille ja STO:lle: 24 V DC (21...27 V), <200 mA, suojaustyyppi: ylikuormitus ja oikosulkusuojaus |
| <b>Paikallisuus</b>               | Paikallinen diagnostiikka: 3 LEDiä<br>Sisäisen viestinnän tilalle: 3 LEDiä (Kaksiväri)<br>Viestintämoduulin tilalle: 4 LEDiä (Kaksiväri)<br>Jännitteen paikallaololle: 1 LED (Punainen)  |
| <b>Leveys</b>                     | 290 mm   |
| <b>Korkeus</b>                    | 922 mm   |
| <b>Syvyys</b>                     | 323 mm   |
| <b>Tuotteen Paino</b>             | 58 kg  |
| <b>Analogiatulojen Lukumäärä</b>  | 3  |
| <b>Analogiatulon Tyyppi</b>       | AI1, AI2, AI3 Ohjelmistolla konfiguroitava jännite: 0...10 V DC, impedanssi: 31,5 kOhm, resoluutio 12 bittiä<br>AI1, AI2, AI3 Ohjelmistolla konfiguroitava virta: 0...20 mA, impedanssi: 250 Ohm, resoluutio 12 bittiä<br>AI2 Analoginen tulojännite: - 10...10 V DC, impedanssi: 31,5 kOhm, resoluutio 12 bittiä  |
| <b>Binääritulon Lukumäärä</b>     | 8  |
| <b>Binääritulon Tyyppi</b>        | DI7, DI8 Ohjelmitava pulssitulona: 0...30 kHz, 24 V DC (<= 30 V)   |
| <b>Tulon Yhteensopivuus</b>       | DI1...DI6: Binääritulo Taso 1 PLC EN/IEC 61131-2<br>DI5, DI6: Binääritulo Taso 1 PLC IEC 65A-68<br>STOA, STOB: Binääritulo Taso 1 PLC EN/IEC 61131-2   |
| <b>Binääritulon Logiikka</b>      | Positiivinen logiikka (ilmestyvä) (DI1...DI8), < 5 V (tila 0), > 11 V (tila 1)<br>Negatiivinen logiikka (katoava) (DI1...DI8), > 16 V (tila 0), < 10 V (tila 1)  |
| <b>Analogialähtöjen Lukumäärä</b> | 2  |
| <b>Analogialähdön Tyyppi</b>      | Ohjelmistolla konfiguroitava jännite AQ1, AQ2: 0...10 V DC impedanssi 470 Ohm, resoluutio 10 bittiä<br>Ohjelmistolla konfiguroitava virta AQ1, AQ2: 0...20 mA, resoluutio 10 bittiä<br>Ohjelmistolla konfiguroitava virta DQ-, DQ+: 30 V DC<br>Ohjelmistolla konfiguroitava virta DQ-, DQ+: 100 mA   |
| <b>Näytteenoton Kesto</b>         | 2 ms +/- 0,5 ms (DI1...DI4) - Binääritulo<br>5 ms +/- 1 ms (DI5, DI6) - Binääritulo<br>5 ms +/- 0,1 ms (AI1, AI2, AI3) - Analogiatulo<br>10 ms +/- 1 ms (AO1) - Analogialähtö  |
| <b>Tarkkuus</b>                   | +/- 0,6 % AI1, AI2, AI3 lämpötilan vaihtelulle 60 °C Analogiatulo<br>+/- 1 % AO1, AO2 lämpötilan vaihtelulle 60 °C Analogialähtö   |
| <b>Lineaarisuus Virhe</b>         | AI1, AI2, AI3: +/- 0,15 % maksimiarvosta Analogiatulo<br>AO1, AO2: +/- 0,2 % Analogialähtö   |
| <b>Relelähdön Numero</b>          | 3  |

|   |   |
|---|---|
| <b>Releen Ulostulotyyppi</b>                      | Kofiguroitava relelogiikka R1: Vikarele NO/NC sähkökestävyys 100000 Syklit<br>Kofiguroitava relelogiikka R2: Sekvenssi rele Ei sähkökestävyys 100000 Syklit<br>Kofiguroitava relelogiikka R3: Sekvenssi rele Ei sähkökestävyys 100000 Syklit  |
| <b>Päivitysaika</b>                               | Relelähdtö (R1, R2, R3): 5 ms (+/- 0,5 ms)  |
| <b>Minimi Kytentävirta</b>                        | Relelähdtö R1, R2, R3: 5 mA 24 V DC   |
| <b>Maksimi Kytentävirta</b>                       | Relelähdtö R1, R2, R3 päällä Resistiivinen kuorma, cos phi = 1: 3 A 250 V AC<br>Relelähdtö R1, R2, R3 päällä Resistiivinen kuorma, cos phi = 1: 3 A 30 V DC<br>Relelähdtö R1, R2, R3 päällä Induktiivinen kuorma, cos phi = 0,4 ja L/R = 7 ms: 2 A 250 V AC<br>Relelähdtö R1, R2, R3 päällä Induktiivinen kuorma, cos phi = 0,4 ja L/R = 7 ms: 2 A 30 V DC  |
| <b>Eristys</b>                                    | Teho- ja ohjausliittimien välillä   |
| <b>Suurin Lähtötaajuus</b>                        | 500 kHz   |
| <b>Maximum Input Current</b>                      | 131,3 A   |
| <b>Variable Speed Drive Application Selection</b> | Rakennus - HVAC Kompressori keskipako<br>Ruuan ja juoman prosessointi Muut sovellukset<br>Kaivosmineraali ja metalli Tuuletin<br>Kaivosmineraali ja metalli Pumppu<br>Öljy ja kaasu Tuuletin<br>Vesi ja likavesi Muut sovellukset<br>Rakennus - HVAC Ruuvikompressori<br>Ruuan ja juoman prosessointi Pumppu<br>Ruuan ja juoman prosessointi Tuuletin<br>Ruuan ja juoman prosessointi Atomisointi<br>Öljy ja kaasu Sähköinen oppopumppu (ESP)<br>Öljy ja kaasu Vesisyöttöpumppu<br>Öljy ja kaasu Lentopolttoainepumppu<br>Öljy ja kaasu Kompressori jalostamolle<br>Vesi ja likavesi Keskipakopumppu<br>Vesi ja likavesi Positiivinen siirtopumppu<br>Vesi ja likavesi Sähköinen oppopumppu (ESP)<br>Vesi ja likavesi Ruuvipumppu<br>Vesi ja likavesi Lohkokompressori<br>Vesi ja likavesi Ruuvikompressori<br>Vesi ja likavesi Kompressori keskipako<br>Vesi ja likavesi Tuuletin<br>Vesi ja likavesi Kuljetin<br>Vesi ja likavesi Mikseri |
| <b>Motor Power Range Ac-3</b>                     | 55...100 kW 380...440 V 3 vaihetta<br>55...100 kW 480...500 V 3 vaihetta  |
| <b>Määrä Per Pakkaus</b>                          | 1   |
| <b>Koteloasennus</b>                              | Seinäkiinnitetty  |

## Ympäristötiedot

|   |  |
|---|--|
| <b>Eristysresistanssi</b>               | > 1 MOhm 1 minuutin ajan 500 V DC maadoitukseen  |
| <b>Äänitaso</b>                         | 62,4 dB 86/188/EEC   |
| <b>Tehohäviö W</b>                      | Luonnollinen lämmön virtaus: 174 W 380 V, vaihtotaajuus 2,5 kHz<br>Pakotettu lämmön virtaus: 1369 W 380 V, vaihtotaajuus 2,5 kHz   |
| <b>Jäähdyttävän Ilman Tilavuus</b>      | 295 m <sup>3</sup> /h  |
| <b>Toiminta-Asento</b>                  | Pystysuora +/- 10 astetta  |
| <b>Virran Harmoninen Kokonaissärö</b>   | <48 % 80...100 % kuormasta IEC 61000-3-12  |
| <b>Sähkömagneettinen Yhteensopivuus</b> | Elektrostaattisen purkauksen sietotesti Taso 3 IEC 61000-4-2<br>Säteilevän radiotaajuuden sähkömagneettisen kentän häiriönsietotesti Taso 3 IEC 61000-4-3<br>Sähköiset transientti/purske sietotestit Taso 4 IEC 61000-4-4<br>1.2/50 µs - 8/20 µs ylijännitesuojan testi Taso 3 IEC 61000-4-5<br>Suoritettu radiotaajuuksien sietotesti Taso 3 IEC 61000-4-6 |
| <b>Epäpuhtausaste</b>                   | 2 EN/IEC 61800-5-1   |
| <b>Tärinänkestoisuus</b>                | 1,5 mm huipusta huippuun (f= 2...13 Hz)IEC 60068-2-6<br>1 gn (f= 13...200 Hz)IEC 60068-2-6   |

|  |  |
|--|--|
| <b>Iskunkestävyys</b>                      | 15 gn 11 ms IEC 60068-2-27   |
| <b>Suhteellinen Kosteus</b>                | 5...95 % Ilman kondensiota IEC 60068-2-3   |
| <b>Ympäristön Lämpötila Käytettäessä</b>   | -15...50 °C (Ilman)<br>50...60 °C (Mukana)   |
| <b>Ympäristön Lämpötila Varastoitaessa</b> | -40...70 °C  |
| <b>Operointikorkeus</b>                    | <= 1000 m Ilman<br>1000...4800 m virtahäviöllä 1 % per 100 m   |
| <b>Tuote Sertifiointi</b>                  | CSA<br>ATEX zone 2/22<br>TÜV<br>ATEX INERIS<br>UL<br>DNV-GL  |
| <b>Merkintä</b>                            | CE   |
| <b>Standardit</b>                          | UL 508C<br>EN/IEC 61800-3<br>EN/IEC 61800-3 ympäristö 1 kategoria C2<br>EN/IEC 61800-3 ympäristö 2 kategoria C3<br>EN/IEC 61800-5-1<br>IEC 61000-3-12<br>IEC 60721-3<br>IEC 61508<br>IEC 13849-1 |
| <b>Ylijännitekategoria</b>                 | III  |
| <b>Säätösilmukka</b>                       | Muokattava PID-säädin  |
| <b>Äänitaso</b>                            | 62,4 dB  |
| <b>Epäpuhtausaste</b>                      | 2  |

## Pakkaustiedot

|                                     |        |
|-------------------------------------|--------|
| <b>Unit Type Of Package 1</b>       | PCE    |
| <b>Number Of Units In Package 1</b> | 1      |
| <b>Package 1 Height</b>             | 47 cm  |
| <b>Package 1 Width</b>              | 43 cm  |
| <b>Package 1 Length</b>             | 110 cm |
| <b>Package 1 Weight</b>             | 55 kg  |

## Kestävä kehitys

**Green Premium™ -merkki** osoittaa Schneider Electricin sitoumuksen toimittaa tuotteita, jotka ovat luokkansa ympäristöystävällisimpiä. Green Premium takaa uusimpien säädösten noudattamisen, ympäristövaikutusten läpinäkyvyyden sekä kiertotaloutta edistävät ja vähähiiliset tuotteet.

**Tuotteen kestävän kehityksen arviointi** on **White Paper -julkaisu**, jossa selvennetään maailmanlaajuisia ympäristömerkintästandardeja ja ympäristöilmoitusten tulkintaa.

[Lue lisää Green Premiumista >](#)

[Opas kaupallisen tuotteen kestävän kehityksen arviointiin >](#)



Avoimuus RoHS/REACH

## Resurssitehokkuus

Päivitettäviä Komponentteja Saatavilla

## Hyvinvointi

Ei Elohopeaa

Rohs-Vapautuksen Tiedot [Kyllä](#)

## Sertifioinnit ja standardit

Reach-Asetus [REACH-ilmoitus](#)

Eu:N Rohs-Direktiivi [Proaktiivinen vaatimustenmukaisuus \(tuote ei kuulu EU:n RoHS-direktiivin piiriin\)](#)

Kiinan Rohs-Säädökset [Kiinan RoHS-ilmoitus](#)

Ympäristöilmoitus [Tuotteen ympäristöprofiili](#)

Weee [Tämä tuote on hävitettävä Euroopan unionin alueella määritettyjen jätteenkeräyssäädösten mukaisesti. Sitä ei koskaan saa heittää roskakoriin.](#)

Kiertoprofiili [Elinkaaren lopun tiedot](#)

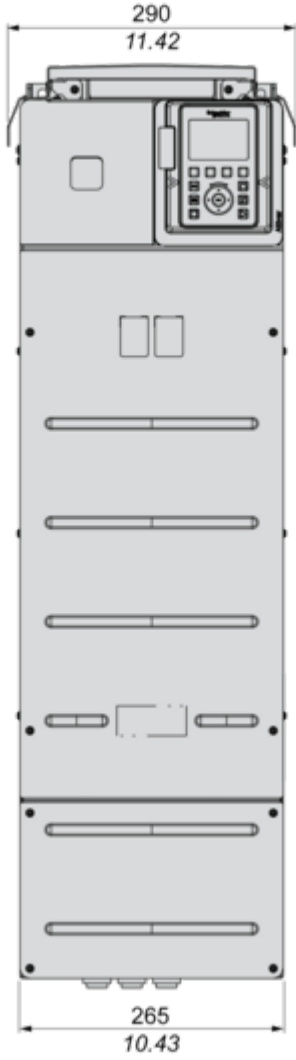
Dimensions Drawings

Dimensions

Drives with IP21 Top Cover

Front and Left Views

mm  
in.



mm  
in.



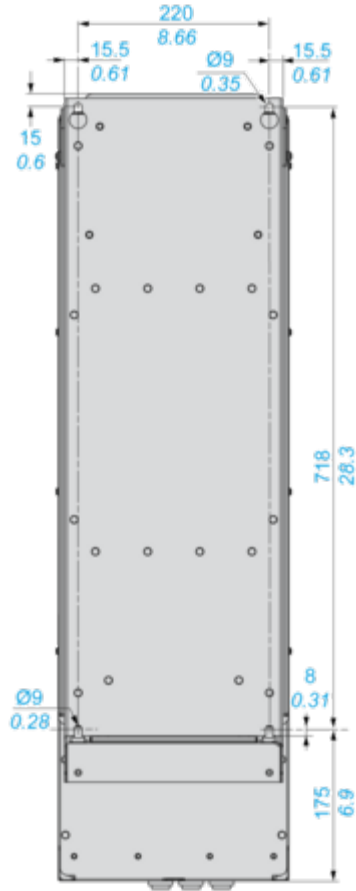
Drives Without IP21 Top Cover

Left and Rear Views

mm  
in.



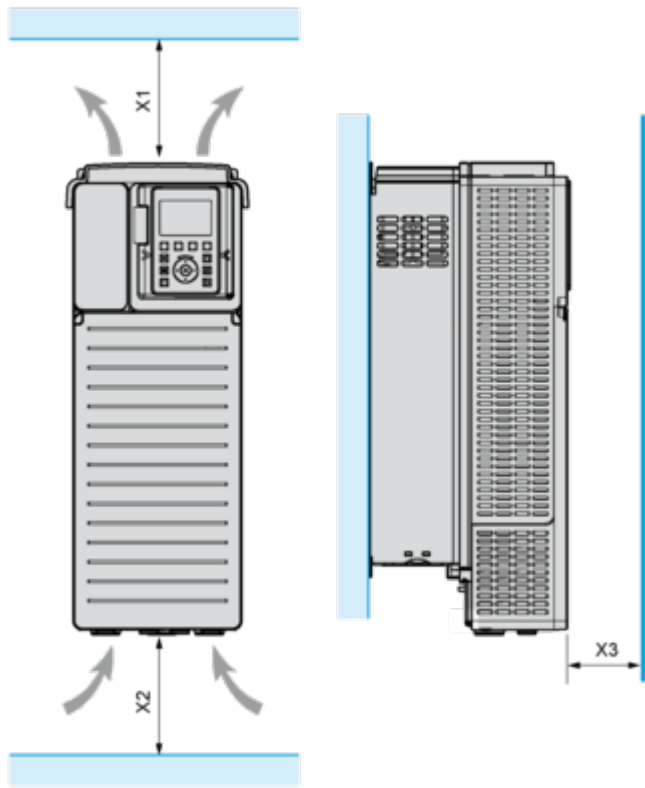
mm  
in.





Mounting and Clearance

Clearances

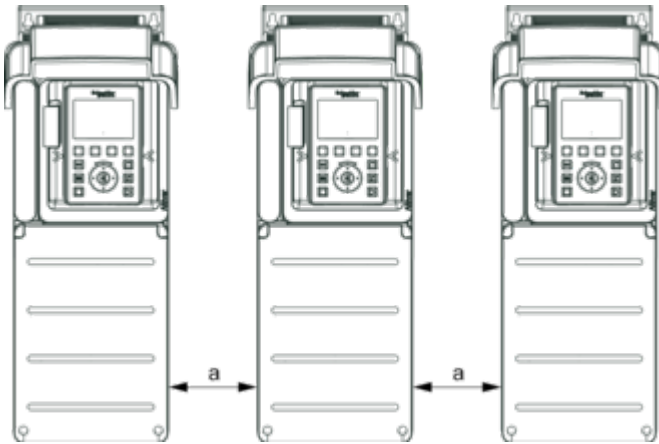


| X1                  | X2                  | X3                 |
|---------------------|---------------------|--------------------|
| ≥ 100 mm (3.94 in.) | ≥ 100 mm (3.94 in.) | ≥ 10 mm (0.39 in.) |

**Mounting Types**

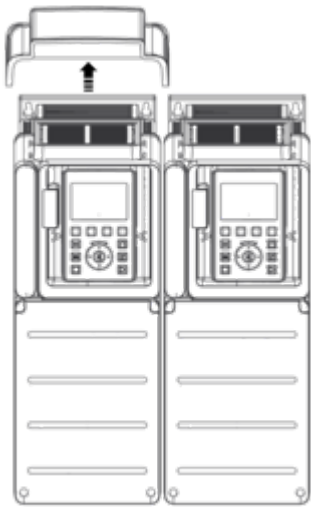
---

**Mounting Type A: Individual IP21**

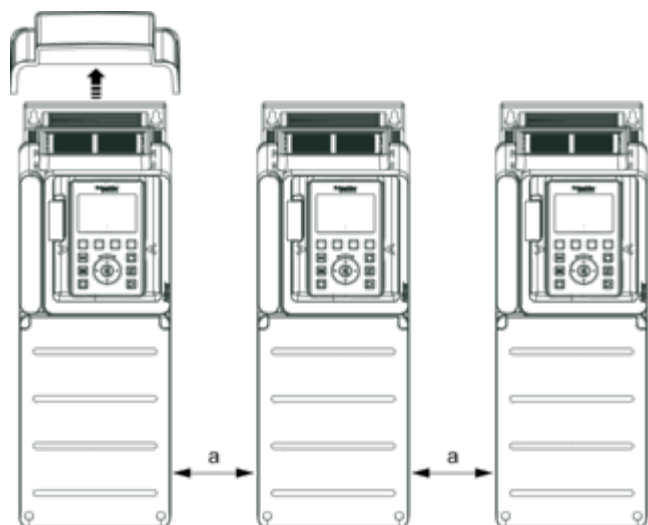


$a \geq 110 \text{ mm (4.33 in.)}$

**Mounting Type B: Side by Side IP20 (Possible, 2 Drives Only)**



**Mounting Type C: Individual IP20**

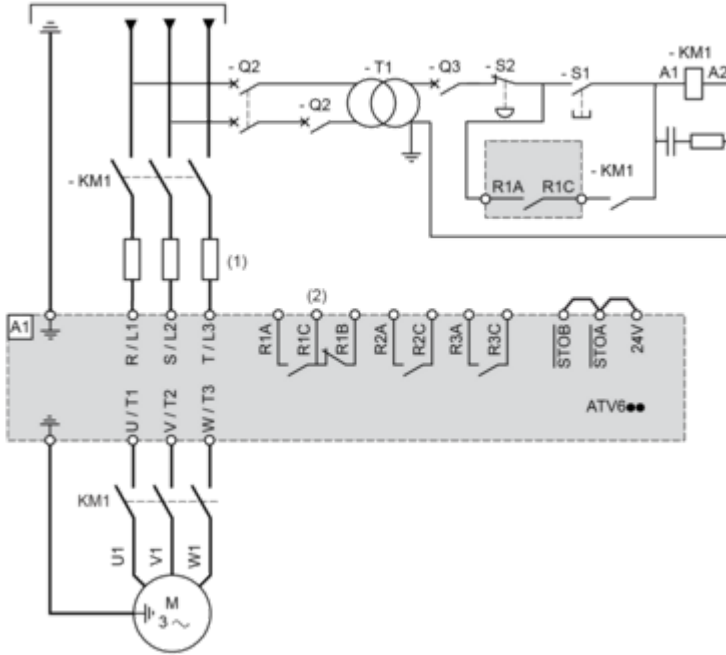


$a \geq 110 \text{ mm (4.33 in.)}$

Connections and Schema

**Three-Phase Power Supply with Upstream Breaking via Line Contactor**

Connection diagrams conforming to standards EN 954-1 category 1 and IEC/EN 61508 capacity SIL1, stopping category 0 in accordance with standard IEC/EN 60204-1



(1) Line choke if used

(2) Use relay R1 set to operating state Fault to switch Off the product once an error is detected.

A1 : Drive

KM1 : Line Contactor

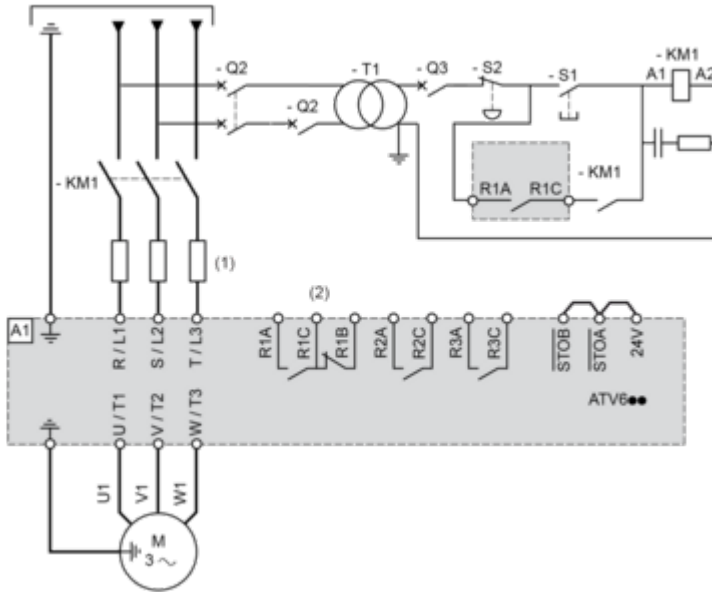
Q2, Q3 : Circuit breakers

S1, S2 : Pushbuttons

T1 : Transformer for control part

**Three-Phase Power Supply with Downstream Breaking via Contactor**

Connection diagrams conforming to standards EN 954-1 category 1 and IEC/EN 61508 capacity SIL1, stopping category 0 in accordance with standard IEC/EN 60204-1



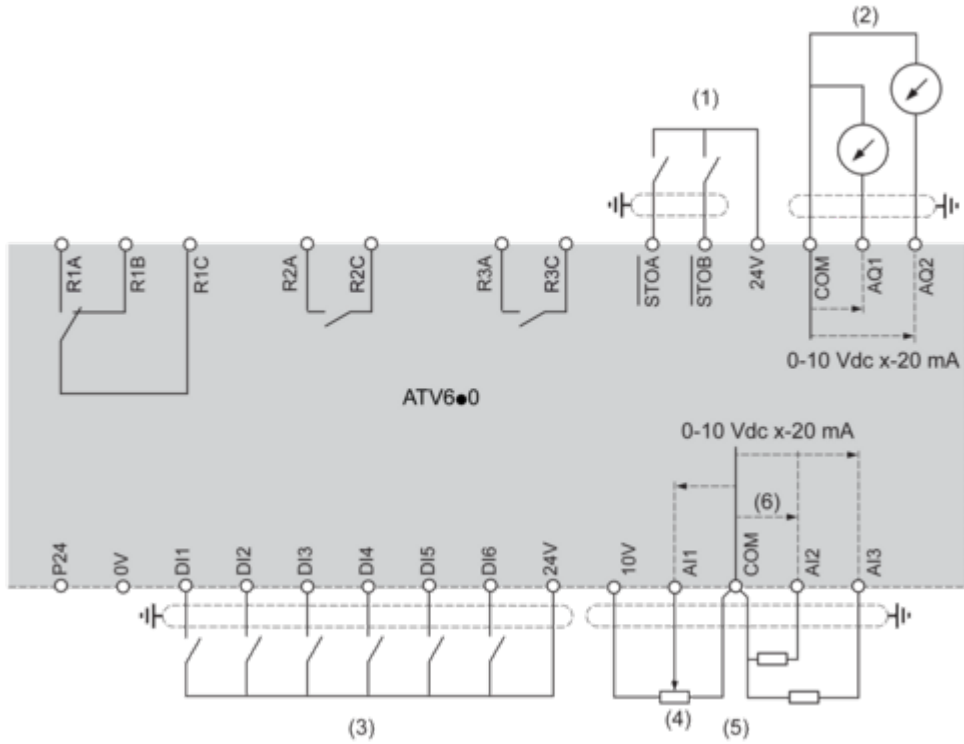
(1) Line choke if used

(2) Use relay R1 set to operating state Fault to switch Off the product once an error is detected.

A1 : Drive

KM1 : Contactor

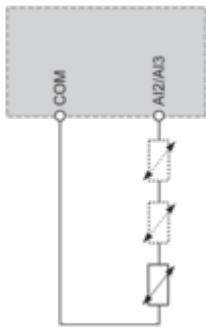
Control Block Wiring Diagram



- (1) Safe Torque Off
- (2) Analog Output
- (3) Digital Input
- (4) Reference potentiometer
- (5) Analog Input
- R1A, R1B, R1C : Fault relay
- R2A, R2C : Sequence relay
- R3A, R3C : Sequence relay

Sensor Connection

It is possible to connect either 1 or 3 sensors on terminals AI2 or AI3.

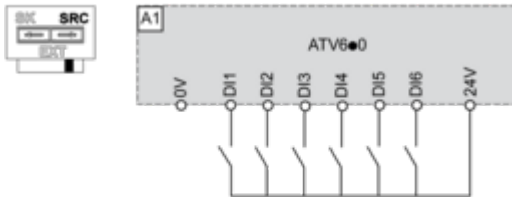


**Sink / Source Switch Configuration**

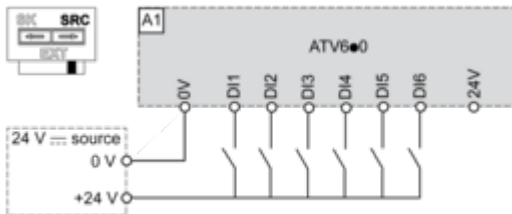
The switch is used to adapt the operation of the logic inputs to the technology of the programmable controller outputs.

- Set the switch to Source (factory setting) if using PLC outputs with PNP transistors.
- Set the switch to Ext if using PLC outputs with NPN transistors.

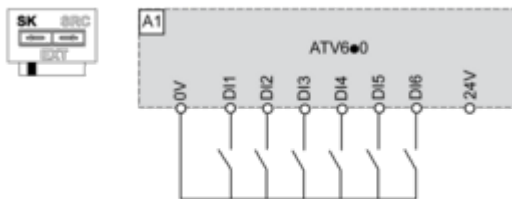
**Switch Set to SRC (Source) Position Using the Output Power Supply for the Digital Inputs**



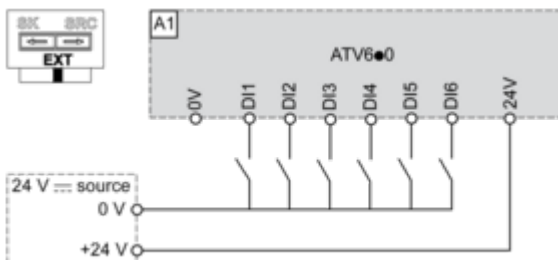
**Switch Set to SRC (Source) Position and Use of an External Power Supply for the DIs**



**Switch Set to SK (Sink) Position Using the Output Power Supply for the Digital Inputs**



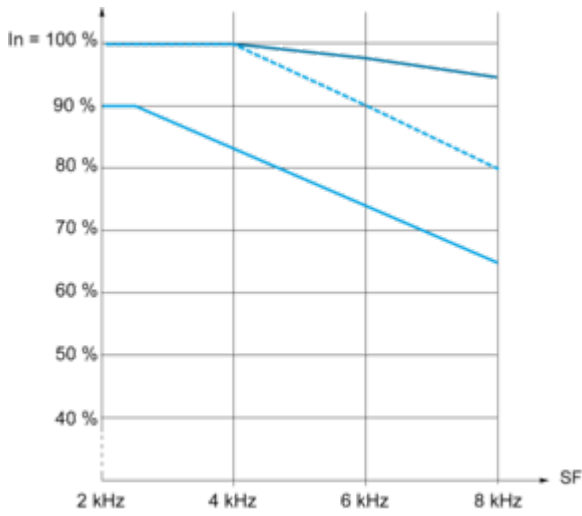
**Switch Set to EXT Position Using an External Power Supply for the DIs**



Performance Curves

Derating Curves

---



— 40 °C (104 °F) - Mounting type A, B and C

⋯ 50 °C (122 °F) - Mounting type A, B and C

— 60 °C (140 °F) - Mounting type B and C

In : Nominal Drive Current

SF : Switching Frequency