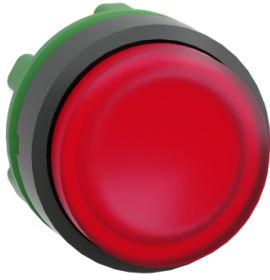


Tuotetiedot

Tekniset tiedot



Valopainike, Harmony XB5, muovi, LED, jousipalautus, ulkoneva, punainen

Sähkönumero:
2362744

ZB5AW143

Tärkeä viesti: A change in appearance may be noted on the product but does not affect its use in terms of function and safety. This makes it compatible with our Universal LED blocks
GTIN-koodi: 3389110909869

Tuotetiedot

Tuoteryhmä	Harmony XB5
Tuote Tai Komponentti Tyyppi	Ohjainpää valopainikkeelle
Laitteen Lyhytnimi	ZB5
Tuotteen Soveltuvuus	Universal LED
Kauluksen Materiaali	Tummanharmaa muovi
Asennusaukon Halkaisija	22 mm
Jakamaton Myyntimäärä	1
Ohjainpään Tyyppi	Standardi
Ohjauskalusteen Muoto	Pyöreä
Ohjainpään Tyyppi	Jousipalautus
Ohjainpään Profiili	Punainen Ulkoneva, Merkitsemätön
Ohjainpään Lisätiedot	Sileällä linssillä

Täydentävät tiedot

Cad Kokonaisleveys, Mm	29 mm
Cad Kokonaiskorkeus, Mm	29 mm
Cad Kokonaissyvyys, Mm	33 mm
Tuotteen Paino	0,018 kg
Suojaus Korkeapainepesulle	7000000 Pa 55 °C, etäisyys: 0,1 m
Mekaaninen Kestävyys	10000000 Syklit
Pääryhmä	Valopainike
Tuoteryhmä	Ulkoneva painike LED
Aseman Nimi	XALD 1...5 aukkoa XALK 2...5 aukkoa
Merkinnän/Ohjainpään Tai Linssin Väri	Punainen
Merkintä	Merkitsemätön

Vastuuvapauslauseke: Tätä asiakirjaa ei ole tarkoitettu tuotteiden sopivuuden tai luotettavuuden määrittämiseen tiettyä käyttäjäsovelluksia varten, eikä sitä saa käyttää tähän tarkoitukseen.

Sähköinen Rakennekoodi	M1 6 koskettimet käyttäen Yksittäinen lohkotAsennettu etulevyyn kanssa Sisäinen LED M2 6 koskettimet käyttäen Yksöis ja kaksois lohkotAsennettu etulevyyn kanssa Sisäinen LED M6 2 koskettimet käyttäen Yksittäinen lohkotAsennettu etulevyyn kanssa Sisäinen LED ja muuntaja M10 2 koskettimet käyttäen Yksittäinen lohkotAsennettu etulevyyn kanssa Sisäinen LED MF1 2 koskettimet käyttäen Yksittäinen lohkotAsennettu etulevyyn kanssa Sisäinen LED MR1 2 koskettimet käyttäen Yksittäinen lohkotPohja-asennus kanssa Sisäinen LED
-------------------------------	---

Laitteen Esitys	Perus osarakenteet
------------------------	--------------------

Ympäristötiedot

Suojauskäsittely	TC
Ympäristön Lämpötila Varastoitaessa	-40...70 °C
Ympäristön Lämpötila Käytettäessä	-40...70 °C
Ylijännite Kategoria	Luokka II IEC 60536
Ip Suojausluokka	IP66 IEC 60529 IP69 IP69K
Nema-Suojausluokka	NEMA 13 NEMA 4X
Ik Suojausluokka	IK05 conforming to EN 50102
Standardit	UL 508 EN/IEC 60947-1 CSA C22.2 Nro 14 EN/IEC 60947-5-1 GB 14048.5 EN/IEC 60947-5-4 JIS C8201-5-1 JIS C8201-1
Tuote Sertifiointi	CSA UL listed LROS (Lloyds register of shipping) BV GL DNV
Tärinänkestoisuus	5 gn (f= 2...500 Hz)IEC 60068-2-6
Iskunkestävyys	30 gn (kesto = 18 ms) Puolen siniaallon kiihtyvyys IEC 60068-2-27 50 gn (kesto = 11 ms) Puolen siniaallon kiihtyvyys IEC 60068-2-27

Pakkaustiedot

Unit Type Of Package 1	PCE
Number Of Units In Package 1	1
Package 1 Height	3,6 cm
Package 1 Width	4,7 cm
Package 1 Length	5,3 cm
Package 1 Weight	18,0 g
Unit Type Of Package 2	S03
Number Of Units In Package 2	300
Package 2 Height	30,0 cm
Package 2 Width	30,0 cm
Package 2 Length	40,0 cm

Package 2 Weight 5,853 kg

Takuu

Takuu 18 months

Kestävä kehitys

Green Premium™ -merkki osoittaa Schneider Electricin sitoumuksen toimittaa tuotteita, jotka ovat luokkansa ympäristöystävällisimpiä. Green Premium takaa uusimpien säädösten noudattamisen, ympäristövaikutusten läpinäkyvyyden sekä kiertotaloutta edistävät ja vähähiiliset tuotteet.

Tuotteen kestävän kehityksen arviointi on **White Paper -julkaisu**, jossa selvennetään maailmanlaajuisia ympäristömerkitästandardeja ja ympäristöilmoitusten tulkintaa.

[Lue lisää Green Premiumista >](#)

[Opas kaupallisen tuotteen kestävän kehityksen arviointiin >](#)



Avoimuus [RoHS/REACH](#)

Hyvinvointi

Ei Elohopeaa

Rohs-Vapautuksen Tiedot [Kyllä](#)

Sertifioinnit ja standardit

Reach-Asetus [REACH-ilmoitus](#)

Eu:N Rohs-Direktiivi [Proaktiivinen vaatimustenmukaisuus \(tuote ei kuulu EU:n RoHS-direktiivin piiriin\)](#)

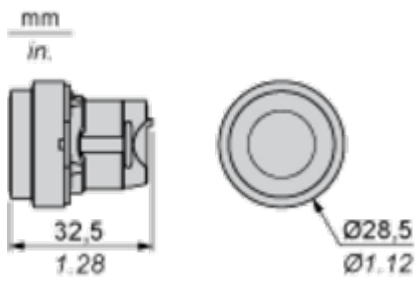
Kiinan Rohs-Säädökset [Kiinan RoHS-ilmoitus](#)

Ympäristöilmoitus [Tuotteen ympäristöprofiili](#)

Kiertoprofiili [Elinkaaren lopun tiedot](#)

Dimensions Drawings

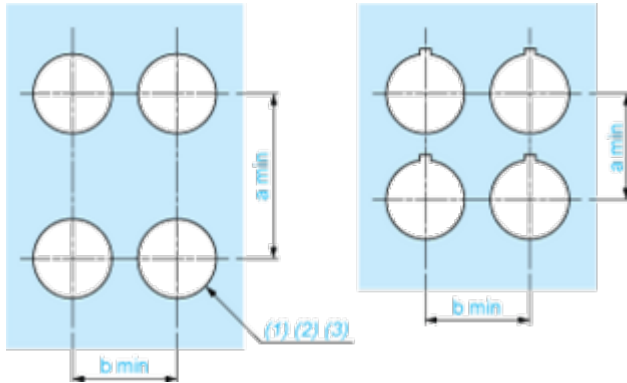
Dimensions



Mounting and Clearance

Panel Cut-out for Pushbuttons, Switches and Pilot Lights (Finished Holes, Ready for Installation)

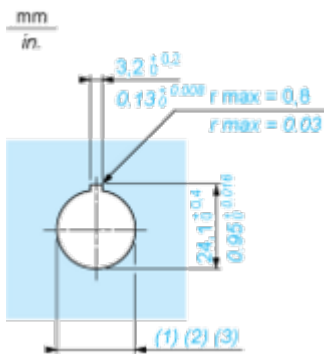
Connection by Screw Clamp Terminals or Plug-in Connectors or on Printed Circuit Board



- (1) Diameter on finished panel or support
- (2) For selector switches and Emergency stop buttons, use of an anti-rotation plate type ZB5AZ902 is recommended.
- (3) Ø22.5 mm recommended ($\text{Ø}22.3_0^{+0.4}$) / Ø0.89 in. recommended ($\text{Ø}0.88_0^{+0.016}$)

Connections	a in mm	a in in.	b in mm	b in in.
By screw clamp terminals or plug-in connector	40	1.57	30	1.18
By Faston connectors	45	1.77	32	1.26
On printed circuit board	30	1.18	30	1.18

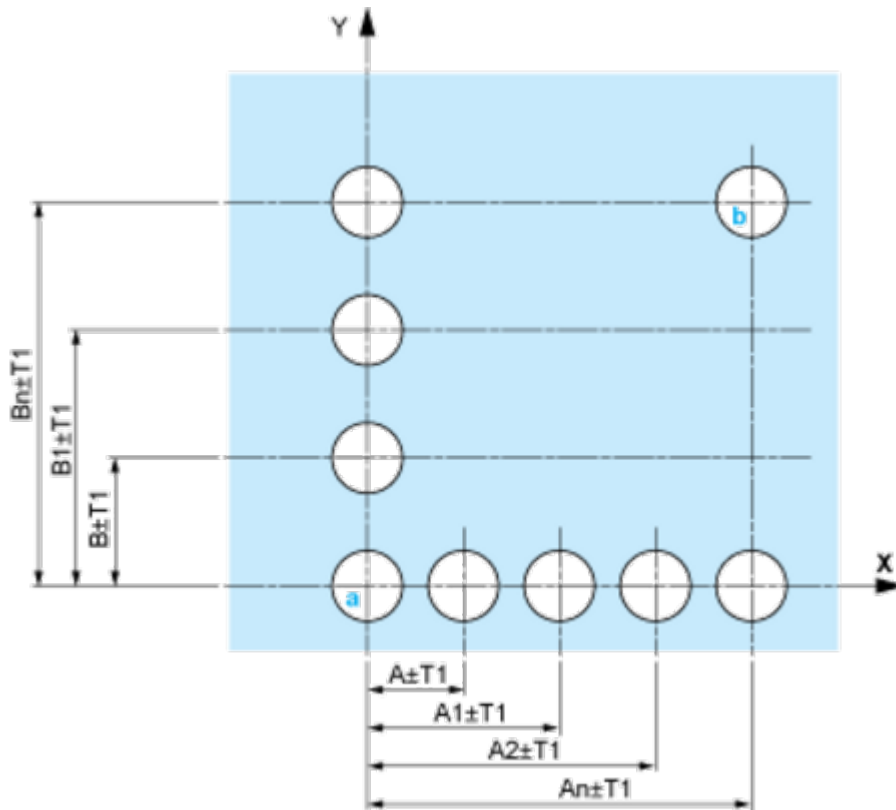
Detail of Lug Recess



- (1) Diameter on finished panel or support
- (2) For selector switches and Emergency stop buttons, use of an anti-rotation plate type ZB5AZ902 is recommended.
- (3) Ø22.5 mm recommended ($\text{Ø}22.3_0^{+0.4}$) / Ø0.89 in. recommended ($\text{Ø}0.88_0^{+0.016}$)

Pushbuttons, Switches and Pilot Lights for Printed Circuit Board Connection

Panel Cut-outs (Viewed from Installer's Side)

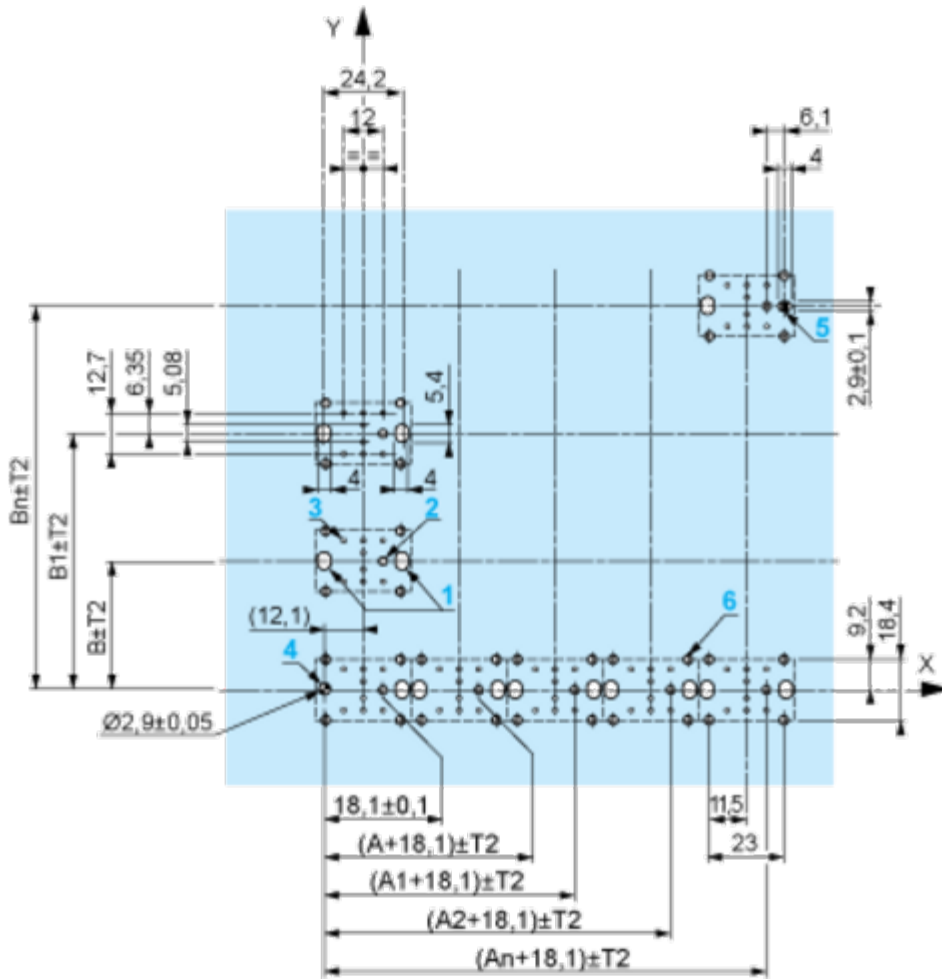


A: 30 mm min. / 1.18 in. min.

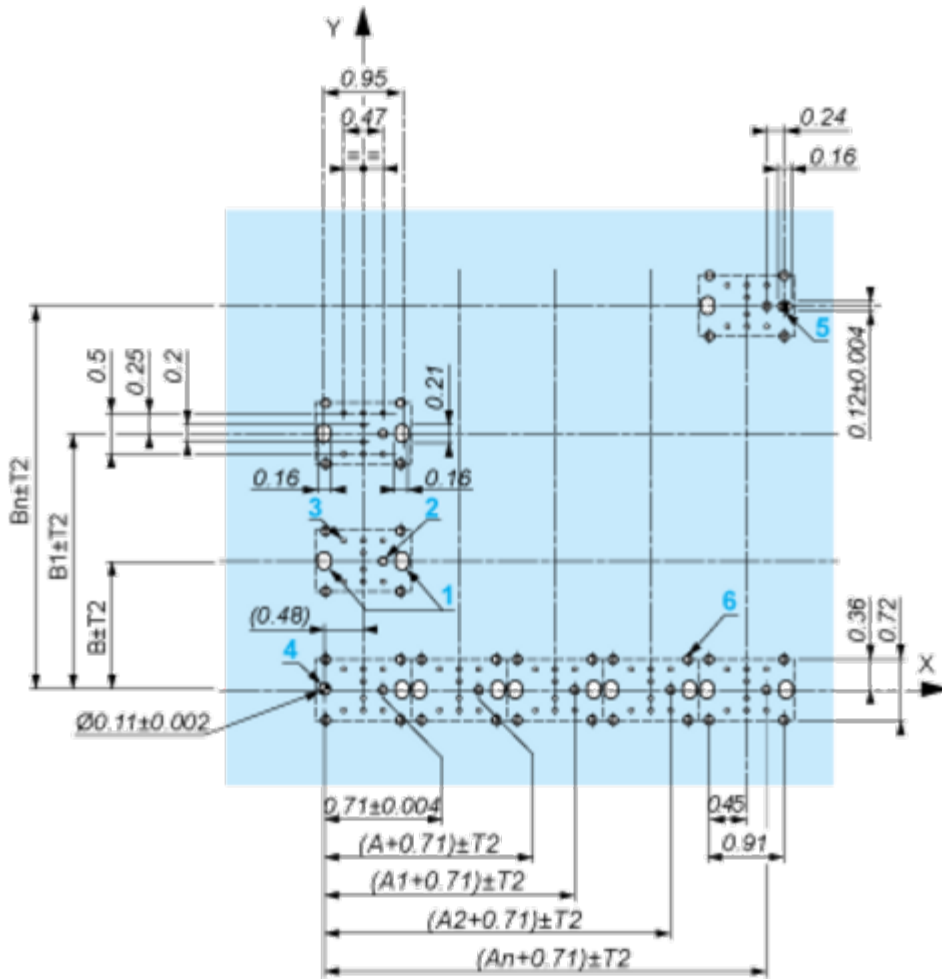
B: 40 mm min. / 1.57 in. min.

Printed Circuit Board Cut-outs (Viewed from Electrical Block Side)

Dimensions in mm



A: 30 mm min.
 B: 40 mm min.
 Dimensions in in.



A: 1.18 in. min.
 B: 1.57 in. min.

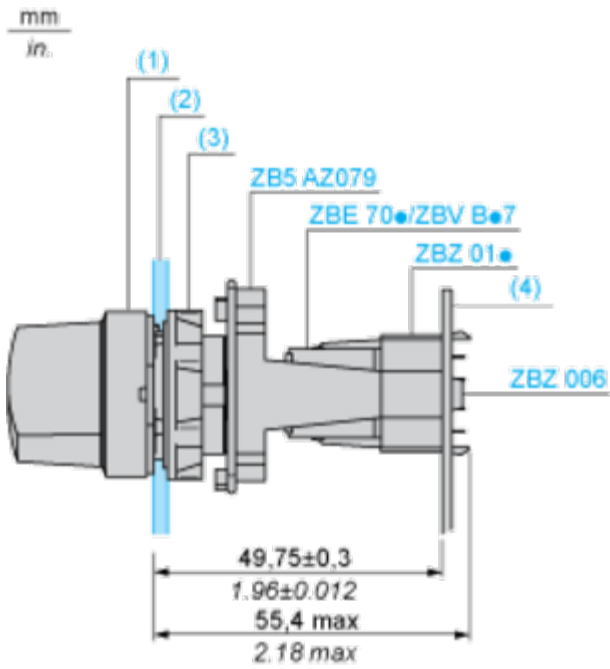
General Tolerances of the Panel and Printed Circuit Board

The cumulative tolerance must not exceed 0.3 mm / 0.012 in.: T1 + T2 = 0.3 mm max.

Installation Precautions

- Minimum thickness of circuit board: 1.6 mm / 0.06 in.
- Cut-out diameter: 22.4 mm ± 0.1 / 0.88 in. ± 0.004
- Orientation of body/fixing collar ZB5AZ009: ± 2° 30' (excluding cut-outs marked a and b).
- Tightening torque of screws ZBZ006: 0.6 N.m (5.3 lbf.in) max.
- Allow for one ZB5AZ079 fixing collar/pillar and its fixing screws:
 - every 90 mm / 3.54 in. horizontally (X), and 120 mm / 4.72 in. vertically (Y).
 - with each selector switch head (ZB5AD*, ZB5AJ*, ZB5AG*).

The fixing centers marked a and b are diagonally opposed and must align with those marked 4 and 5.



- (1) Head ZB5AD•
- (2) Panel
- (2) Nut
- (4) Printed circuit board

Mounting of Adapter (Socket) ZBZ01•

- 1 2 elongated holes for ZBZ006 screw access
- 2 1 hole \varnothing 2.4 mm \pm 0.05 / 0.09 in. \pm 0.002 for centring adapter ZBZ01•
- 3 8 \times \varnothing 1.2 mm / 0.05 in. holes
- 4 1 hole \varnothing 2.9 mm \pm 0.05 / 0.11 in. \pm 0.002, for aligning the printed circuit board (with cut-out marked a)
- 5 1 elongated hole for aligning the printed circuit board (with cut-out marked b)
- 6 4 holes \varnothing 2.4 mm / 0.09 in. for clipping in adapter ZBZ01•

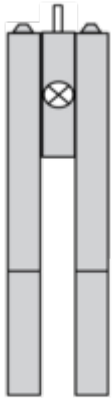
Dimensions An + 18.1 relate to the \varnothing 2.4 mm \pm 0.05 / 0.09 in. \pm 0.002 holes for centring adapter ZBZ01•.

Technical Description

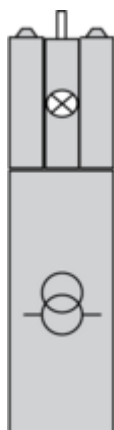
Electrical Composition Corresponding to Codes M1 and M7



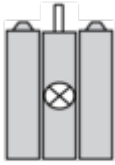
Electrical Composition Corresponding to Codes M2 and M8



Electrical Composition Corresponding to Codes M6 and P2



Electrical Composition Corresponding to Codes M5, M10, MF1, MR1 and MF2



Legend

Single contact



Double contact



Light block



Possible location

