

Tuotetiedot

Tekniset tiedot



Avainväännin, Harmony XB4, metalli, 3 asentoa jousipalautus, oikealta keskelle, avain (Ronis 455), ulosvedettävä V

Sähkönumero:
2320650

ZB4BG08

GTIN-koodi: 3389110889321

Tuotetiedot

Tuoteryhmä	Harmony XB4
Tuote Tai Komponentti Tyyppi	Ohjainpää avainvääntimelle
Laitteen Lyhytnimi	ZB4
Kauluksen Materiaali	Kromipäällysteinen
Asennusaukon Halkaisija	22 mm
Ohjainpään Tyyppi	Standardi
Jakamaton Myyntimäärä	1
Ohjauskalusteen Muoto	Pyöreä
Palautus	Oikealta keskelle
Ohjainpään Profiili	Musta Avainkytkin
Ohjainpään Tyyppi	Jousipalautus
Ohjainpään Asennon Tila	3 asentoa +/- 45°
Lukituksen Tyyppi	Key 455
Avaimen Vapautusasento	Vasen

Täydentävät tiedot

Cad Kokonaisleveys, Mm	29 mm
Cad Kokonaiskorkeus, Mm	29 mm
Cad Kokonaisyvyys, Mm	72 mm
Tuotteen Paino	0,098 kg
Suojaus Korkeapainepesulle	7000000 Pa 55 °C, etäisyys: 0,1 m
Mekaaninen Kestävyys	1000000 Syklit
Sähköinen Rakennekoodi	C3 6 koskettimet käyttäen Yksittäinen lohkotAsennettu etulevyyn C4 6 koskettimet käyttäen Yksöis ja kaksois lohkotAsennettu etulevyyn C5 5 koskettimet käyttäen Yksittäinen lohkotAsennettu etulevyyn C6 5 koskettimet käyttäen Yksöis ja kaksois lohkotAsennettu etulevyyn C7 4 koskettimet käyttäen Yksittäinen lohkotAsennettu etulevyyn C8 4 koskettimet käyttäen Yksöis ja kaksois lohkotAsennettu etulevyyn C11 3 koskettimet käyttäen Yksittäinen lohkotAsennettu etulevyyn

Laitteen Esitys Peruselementti

Ympäristötiedot

Suojauskäsittely	TH
Ympäristön Lämpötila Varastoitaessa	-40...70 °C

Ympäristön Lämpötila Käytettäessä	-40...70 °C
Ylijännite Kategoria	Luokka I IEC 60536
Ip Suojausluokka	IP66 IEC 60529 IP67 IP69 IP69K
Nema-Suojausluokka	NEMA 13 NEMA 4X
Ik-Suojausluokka	IK06 with keyhole cover ZBGP conforming to IEC 50102
Standardit	EN/IEC 60947-5-1 UL 508 EN/IEC 60947-1 EN/IEC 60947-5-4 GB 14048.5 CSA C22.2 Nro 14 EN/IEC 60947-5-5
Tuote Sertifiointi	DNV GL CSA LROS (Lloyds register of shipping) UL listed BV
Tärinänkestoisuus	5 gn (f= 2...500 Hz)IEC 60068-2-6
Iskukestävyys	30 gn (kesto = 18 ms) Puolen siniaallon kiihtyvyy IEC 60068-2-27 50 gn (kesto = 11 ms) Puolen siniaallon kiihtyvyy IEC 60068-2-27

Pakkaustiedot

Unit Type Of Package 1	PCE
Number Of Units In Package 1	1
Package 1 Height	3,5 cm
Package 1 Width	5,5 cm
Package 1 Length	9,2 cm
Package 1 Weight	103 g
Unit Type Of Package 2	S03
Number Of Units In Package 2	100
Package 2 Height	30 cm
Package 2 Width	30 cm
Package 2 Length	40 cm
Package 2 Weight	10,836 kg

Takuu

Takuu	18 months
--------------	-----------

Kestävä kehitys

Green Premium™ -merkki osoittaa Schneider Electricin sitoumuksen toimittaa tuotteita, jotka ovat luokkansa ympäristöystävällisimpiä. Green Premium takaa uusimpien säädösten noudattamisen, ympäristövaikutusten läpinäkyvyyden sekä kiertotaloutta edistävät ja vähähiiliset tuotteet.

Tuotteen kestävän kehityksen arviointi on **White Paper -julkaisu**, jossa selvennetään maailmanlaajuisia ympäristömerkintästandardeja ja ympäristöilmoitusten tulkintaa.

[Lue lisää Green Premiumista >](#)

[Opas kaupallisen tuotteen kestävän kehityksen arviointiin >](#)



Avoimuus [RoHS/REACH](#)

Hyvinvointi

Ei Elohopeaa

Rohs-Vapautuksen Tiedot [Kyllä](#)

Sertifioinnit ja standardit

Reach-Asetus [REACH-ilmoitus](#)

Eu:N Rohs-Direktiivi [Proaktiivinen vaatimustenmukaisuus \(tuote ei kuulu EU:n RoHS-direktiivin piiriin\)](#)

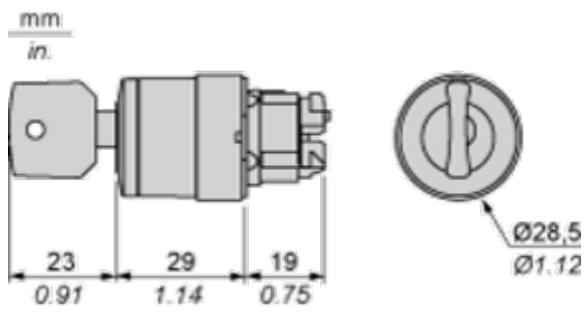
Kiinan Rohs-Säädökset [Kiinan RoHS-ilmoitus](#)

Ympäristöilmoitus [Tuotteen ympäristöprofiili](#)

Kiertoprofiili [Elinkaaren lopun tiedot](#)

Dimensions Drawings

Dimensions



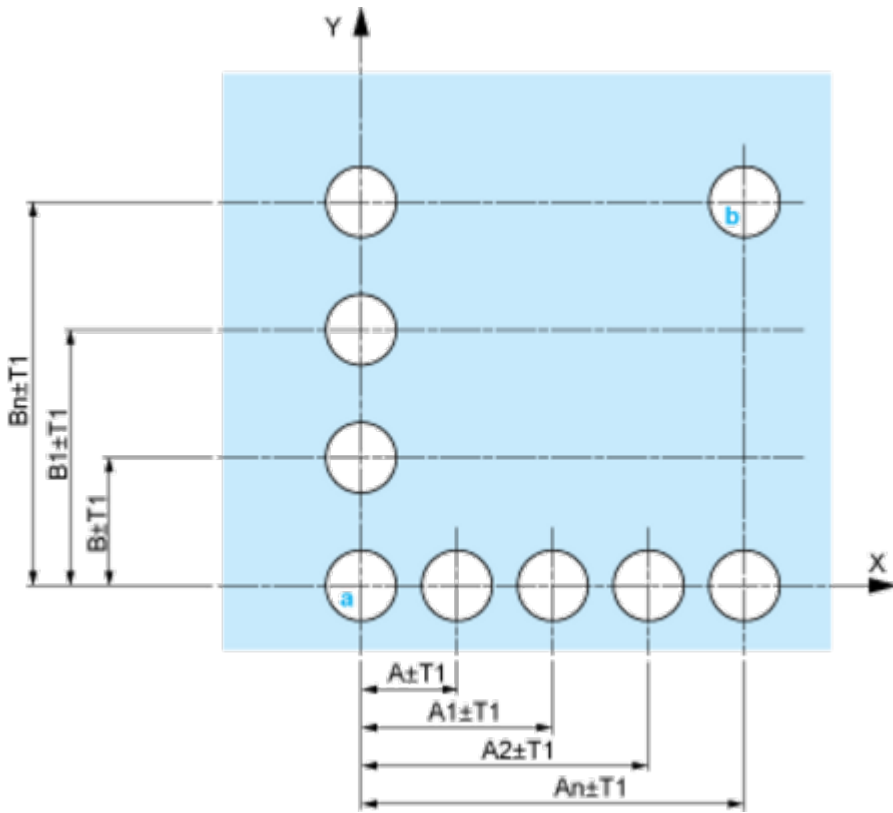
Mounting and Clearance

Panel Cut-out for Pushbuttons, Switches and Pilot Lights (Finished Holes, Ready for Installation)

Connection by Screw Clamp Terminals or Plug-in Connectors or on Printed Circuit Board	Connection by Faston Connectors
	
<p>(1) Diameter on finished panel or support (2) 40 mm min. / 1.57 in. min. (3) 30 mm min. / 1.18 in. min. (4) $\varnothing 22.5 \text{ mm} / 0.89 \text{ in. recommended } (\varnothing 22.3 \text{ mm }_0^{+0.4} / 0.88 \text{ in. }_0^{+0.016})$ (5) 45 mm min. / 1.78 in. min. (6) 32 mm min. / 1.26 in. min.</p>	

Pushbuttons, Switches and Pilot Lights for Printed Circuit Board Connection

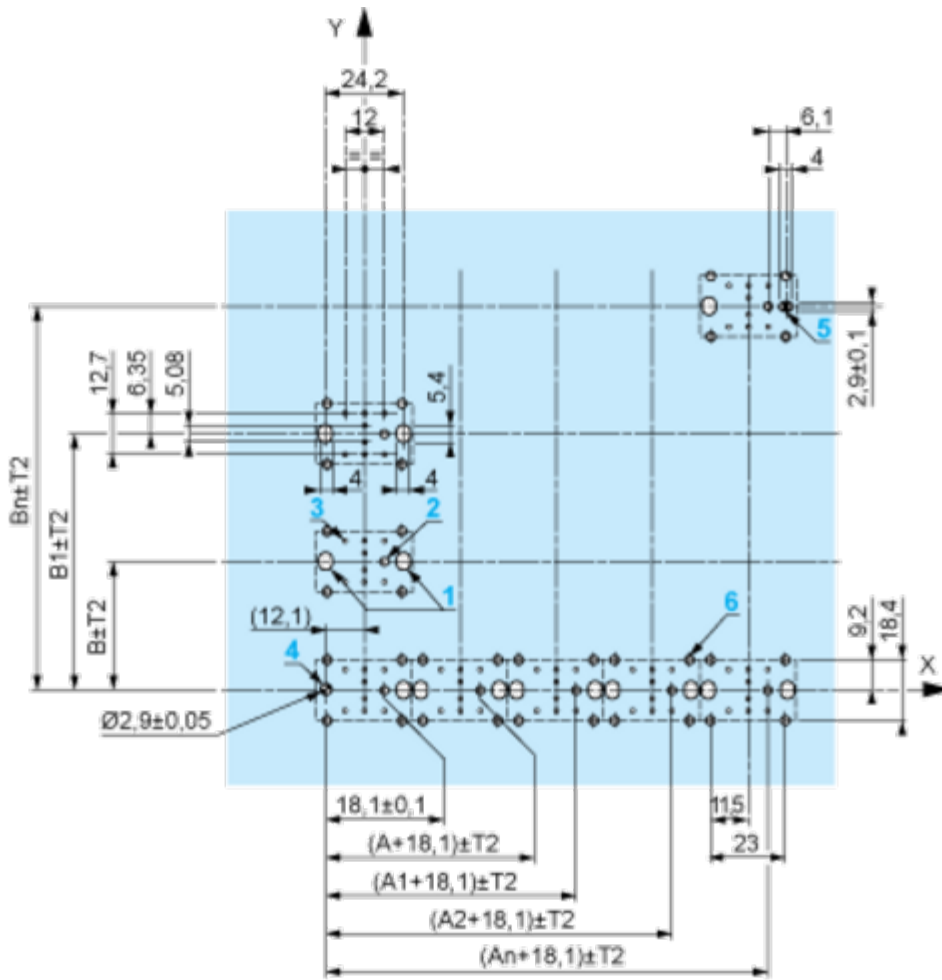
Panel Cut-outs (Viewed from Installer's Side)



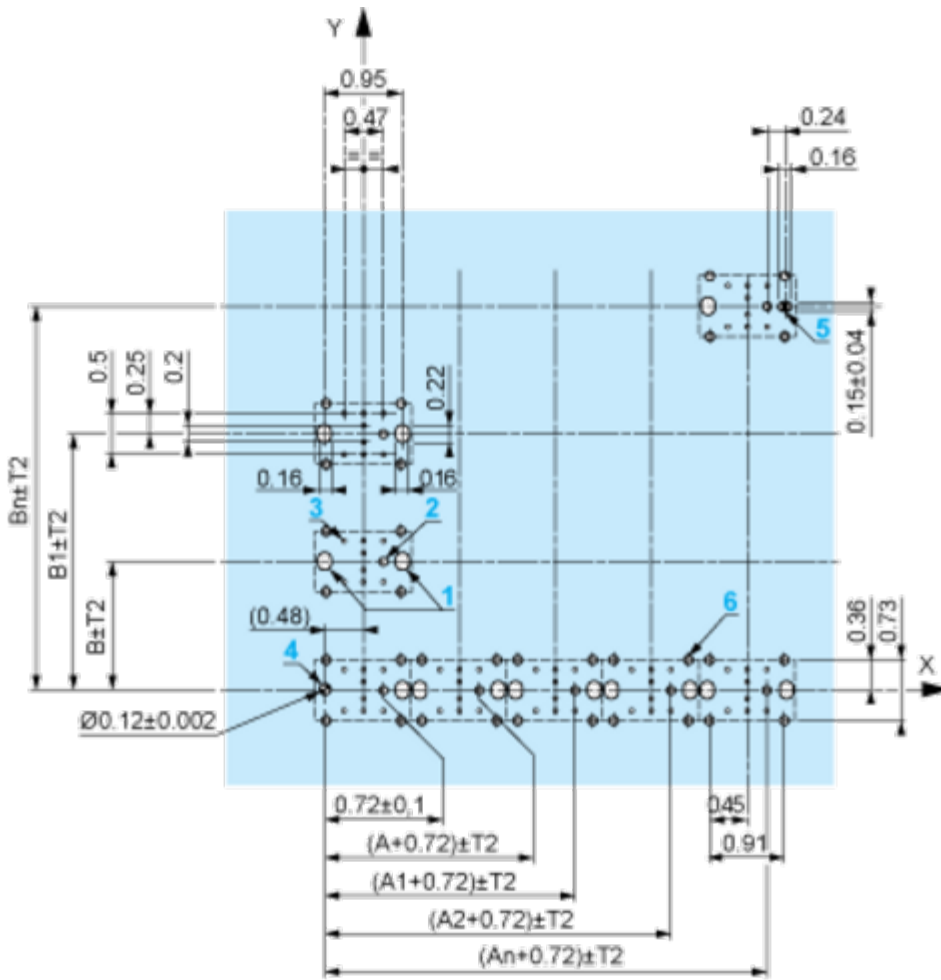
A: 30 mm min. / 1.18 in. min.
 B: 40 mm min. / 1.57 in. min.

Printed Circuit Board Cut-outs (Viewed from Electrical Block Side)

Dimensions in mm



A: 30 mm min.
 B: 40 mm min.
 Dimensions in in.



A: 1.18 in. min.

B: 1.57 in. min.

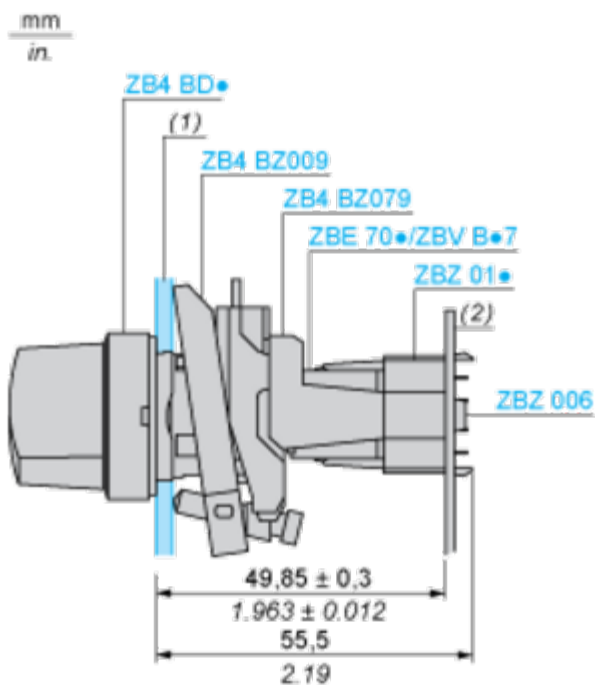
General Tolerances of the Panel and Printed Circuit Board

The cumulative tolerance must not exceed 0.3 mm / 0.012 in: T1 + T2 = 0.3 mm max.

Installation Precautions

- Minimum thickness of circuit board: 1.6 mm / 0.06 in.
- Cut-out diameter: 22.4 mm ± 0.1 / 0.88 in. ± 0.004
- Orientation of body/fixing collar ZB4 BZ009: ± 2° 30' (excluding cut-outs marked a and b).
- Tightening torque of screws ZBZ 006: 0.6 N.m (5.3 lbf.in) max.
- Allow for one ZB4 BZ079 fixing collar/pillar and its fixing screws:
 - every 90 mm / 3.54 in. horizontally (X), and 120 mm / 4.72 in. vertically (Y).
 - with each selector switch head (ZB4 BD*, ZB4 BJ*, ZB4 BG*).

The fixing centers marked a and b are diagonally opposed and must align with those marked 4 and 5.



(1) Panel

(2) Printed circuit board

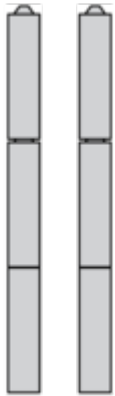
Mounting of Adapter (Socket) ZBZ 01•

- 1 2 elongated holes for ZBZ 006 screw access
- 2 1 hole $\varnothing 2.4 \text{ mm} \pm 0.05 / 0.09 \text{ in.} \pm 0.002$ for centring adapter ZBZ 01•
- 3 $8 \times \varnothing 1.2 \text{ mm} / 0.05 \text{ in.}$ holes
- 4 1 hole $\varnothing 2.9 \text{ mm} \pm 0.05 / 0.11 \text{ in.} \pm 0.002$, for aligning the printed circuit board (with cut-out marked **a**)
- 5 1 elongated hole for aligning the printed circuit board (with cut-out marked **b**)
- 6 4 holes $\varnothing 2.4 \text{ mm} / 0.09 \text{ in.}$ for clipping in adapter ZBZ 01•

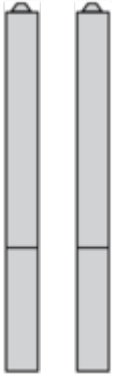
Dimensions An + 18.1 relate to the $\varnothing 2.4 \text{ mm} \pm 0.05 / 0.09 \text{ in.} \pm 0.002$ holes for centring adapter ZBZ 01•.

Technical Description

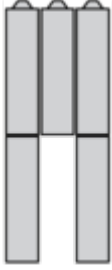
Electrical Composition Corresponding to Code C3



Electrical Composition Corresponding to Code C4



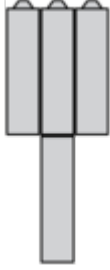
Electrical Composition Corresponding to Code C5



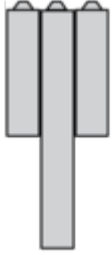
Electrical Composition Corresponding to Code C6



Electrical Composition Corresponding to Code C7



Electrical Composition Corresponding to Code C8



Electrical Composition Corresponding to Codes C9, C11, SF1 and SR1



Legend

Single contact



Double contact



Light block



Possible location



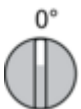
Sequence of Contacts Fitted to 3-position Selector Switch Body

Position 315°



Push	Position	Top			
		Bottom			
	Location		Left	Centre	Right
	State		1	1	0
Contacts	N/O		closed	closed	open
	N/C		open	open	closed




Position 0°



Push	Position	Top			
		Bottom			
	Location		Left	Centre	Right
	State		0	0	0
Contacts	N/O		open	open	open
	N/C		closed	closed	closed

Position 45°



Push	Position	Top			
		Bottom			
	Location		Left	Centre	Right
	State		0	1	1
Contacts	N/O		open	closed	closed
	N/C		closed	open	open