

Tuotetiedot

Tekniset tiedot



Harmony Riippuhjainkotelo XACB030 3 AUKKOA

Sähkönumero:
2319783

XACB030

GTIN-koodi: 3389110470673

Tuotetiedot

Tuoteryhmä	Harmony XAC
Tuote Tai Komponentti Tyyppi	Riippuhjainyksikkö
Laitteen Lyhytnimi	XACB

Täydentävät tiedot

Ohjausaseman Tyyppi	Kaksinkertaisesti eristetty
Kotelon Materiaali	Lasikuituvahvistettu polyesteri
Sähköisen Piirin Tyyppi	Ohjauspiiri Virtapiiri
Kotelon Malli	Tyhjä kotelo
Aukkojen Määrä	3 aukkoa
Ohjausyksikön Väri	Keltainen
Kaapelin Tulo	Portaittainen kulmiholkki 7...13 mm
Tukikiskot	Ilman
Pystysuora Operaattorin Katkaisukeskus	40 mm
Standardit	CSA C22.2 Nro 14 IEC 60947-5-1
Tuote Sertifiointi	CSA tyyppi 4
Suojauskäsittely	TH
Ympäristön Lämpötila Käytettäessä	-25...70 °C
Ympäristön Lämpötila Varastoitaessa	-40...70 °C
Tärinänkestoisuus	15 gn (f= 10...500 Hz) IEC 60068-2-6
Iskunkestävyys	100 gn IEC 60068-2-27
Ylijännite Kategoria	Luokka II IEC 61140
Ip Suojausluokka	IP65 IEC 60529
Ik Suojausluokka	IK08 conforming to IEC 62262
Mekaaninen Kestävyys	1000000 Syklit
Tuotteen Paino	0,76 kg

Pakkaustiedot

Unit Type Of Package 1	PCE
Number Of Units In Package 1	1

Package 1 Height	10,7 cm
Package 1 Width	11,5 cm
Package 1 Length	26,5 cm
Package 1 Weight	613,0 g
Unit Type Of Package 2	S04
Number Of Units In Package 2	12
Package 2 Height	30,0 cm
Package 2 Width	40,0 cm
Package 2 Length	60,0 cm
Package 2 Weight	8,158 kg

Takuu

Takuu	18 months
-------	-----------

Kestävä kehitys

Green Premium™ -merkki osoittaa Schneider Electricin sitoumuksen toimittaa tuotteita, jotka ovat luokkansa ympäristöystävällisimpiä. Green Premium takaa uusimpien säädösten noudattamisen, ympäristövaikutusten läpinäkyvyyden sekä kiertotaloutta edistävät ja vähähiiliset tuotteet.

Tuotteen kestävä kehityksen arviointi on **White Paper -julkaisu**, jossa selvennetään maailmanlaajuisia ympäristömerkintästandardeja ja ympäristöilmoitusten tulkintaa.

[Lue lisää Green Premiumista >](#)

[Opas kaupallisen tuotteen kestävä kehityksen arviointiin >](#)

Hyvinvointi

✓ Reach-Asetuksen Mukaisesti Ei Svhc-Aineita

✓ Ei Myrkyllisiä Raskasmetalleja

✓ Ei Elohopeaa

✓ Rohs-Vapautuksen Tiedot [Kyllä](#)

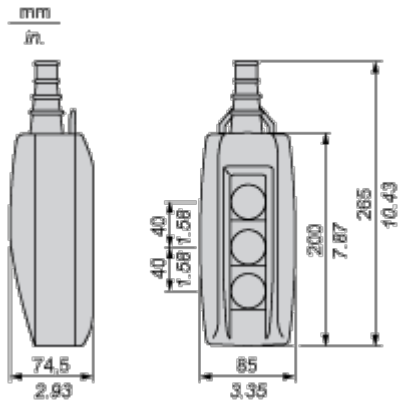
Reach-Asetus [REACH-ilmoitus](#)

Eu:N Rohs-Direktiivi [Proaktiivinen vaatimustenmukaisuus \(tuote ei kuulu EU:n RoHS-direktiivin piiriin\)](#)
[EU:n RoHS-ilmoitus](#)

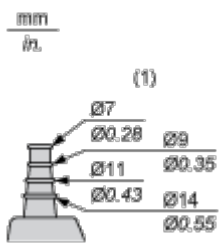
Kiinan Rohs-Säädökset [Kiinan RoHS-ilmoitus](#)

Dimensions Drawings

Dimensions



Protective cable sleeves

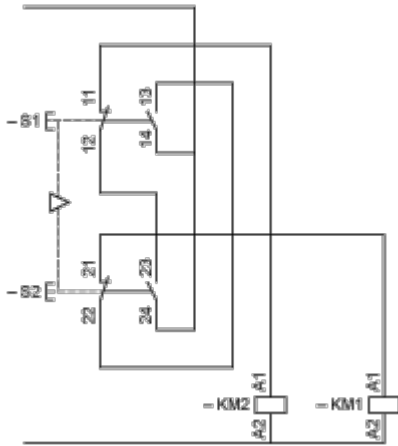


(1) Internal ø

Connections and Schema

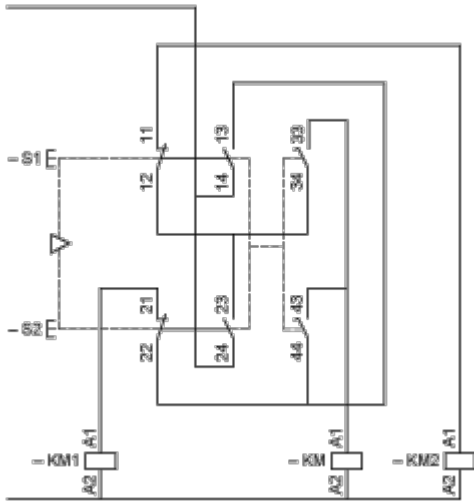
Control of Single-Speed Reversing Motor

With XESD1181 contact block, to be ordered separately



Control of 2-Speed Reversing Motor

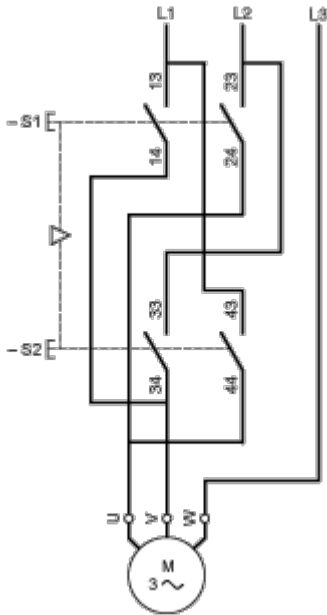
With XESD1281 contact block, to be ordered separately



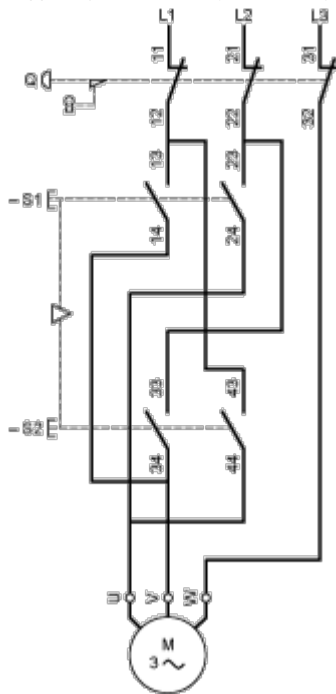
KM High speed contactor

Control of Single-Speed Reversing Motor 2-Phase Switching

With XESD1191 contact block, to be ordered separately

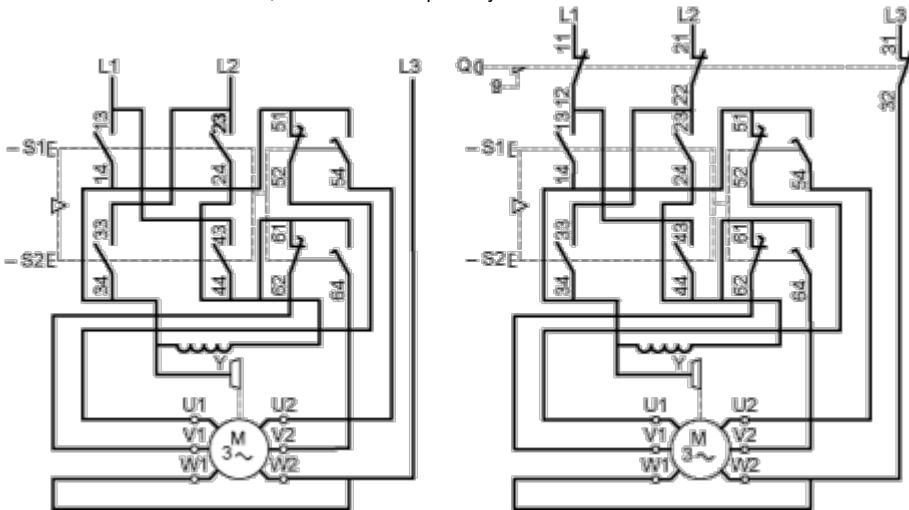


Combined with 3-pole isolating block XACS399 or XACS3991, shown in the unoperated position (pendant station "supplied"), fitted with key release trigger action latching Emergency stop operator.



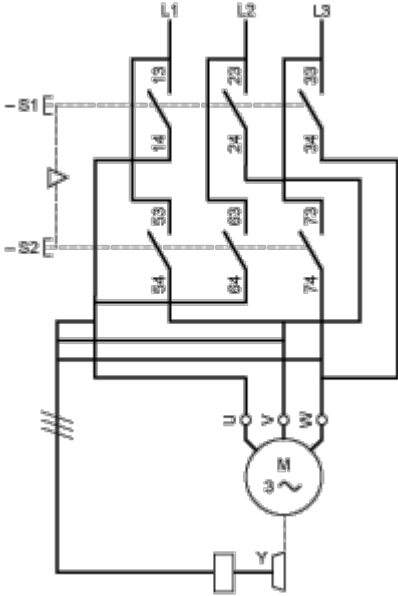
Control of 2-Speed Reversing Motor 2-Phase Switching

With XESD1291 contact block, to be ordered separately



Control of Single-Speed Reversing Motor 3-Phase switching, Reversing by 2-Phase Inversion

With XESD2201 contact block, to be ordered separately



Control of Single-Speed Reversing Motor 3-Phase switching, Reversing by 2-Phase Inversion

With XESD2241 contact block, to be ordered separately

