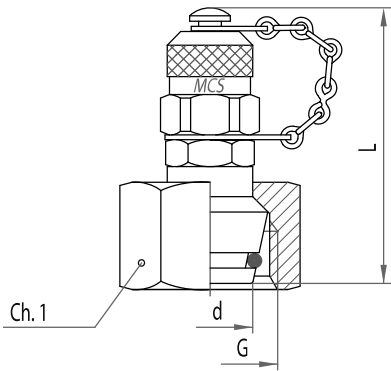


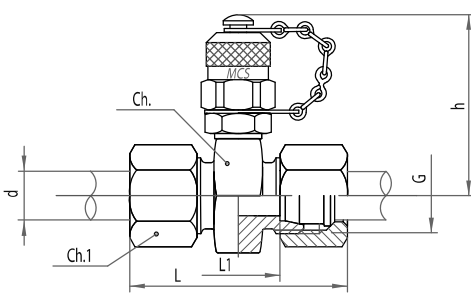
**MITTAUSLIITIN DKO 24° TIIVISTYSKARTIOLLA, M 16X2**



Liitoskierre M 16x2.

Tuotenro	d	Kierre	Paineluokka	L	Ch.1
	mm	G	bar	mm	mm
24-205106	L 6	M 12x1,5	315	52,5	17
24-205108	L 8	M 14x1,5	315	52,5	17
24-205110	L 10	M 16x1,5	315	55,5	19
24-205112	L 12	M 18x1,5	315	55,5	22
24-205115	L 15	M 22x1,5	315	60	27
24-205118	L 18	M 26x1,5	315	61	32
24-205122	L 22	M 30x2	160	59,5	36
24-205128	L 28	M 36x2	160	66	41
24-205135	L 35	M 45x2	160	71,5	50
24-205142	L 42	M 52x2	160	74,5	60
24-205206	S 6	M 14x1,5	630	52,5	17
24-205208	S 8	M 16x1,5	630	54,5	19
24-205210	S 10	M 18x1,5	630	55,5	22
24-205212	S 12	M 20x1,5	630	55,5	24
24-205214	S 14	M 22x1,5	630	58,5	27
24-205216	S 16	M 24x1,5	400	61,5	30
24-205220	S 20	M 30x2	400	60,5	36
24-205225	S 25	M 36x2	400	65,5	46
24-205230	S 30	M 42x2	400	67,5	50
24-205238	S 38	M 52x2	315	69,5	60

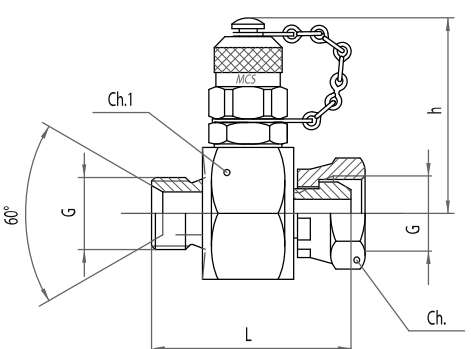
**MITTAUSLIITIN M 16X2, T-HAARA**



Saatavana kaikki putkikoot.

Tuotenro	Paineluokka	d	L	Ch.	Ch.1	h	G
			mm	mm	mm	mm	
24-204015	315	L 15	64	27	27	50,5	M 22x1,5
24-204106	630	S 6	58	19	17	46,5	M 14x1,5
24-204108	630	S 8	59	22	19	48,0	M 16x1,5
24-204110	630	S 10	63	22	22	48,0	M 18x1,5
24-204112	630	S 12	63	22	24	48,0	M 20x1,5
24-204116	400	S 16	71	27	30	50,5	M 24x1,5

**MITTAUSLIITIN M 16X2, T-HAARA**



Tuotenro	G	L	Ch.	Ch.1	h	Paineluokka
	BSP tuumaa	mm	mm	mm	mm	
24-206004	1/4	53	18	27	51,5	400
24-206006	3/8	60	24	27	51,5	400
24-206008	1/2	60	27	27	51,5	400
24-206012	3/4	68	32	32	54,0	400
24-206016	1	74	41	41	59,5	345