

Pika-asennusohje:

Commander 2

Kuormanhallinnan asennus

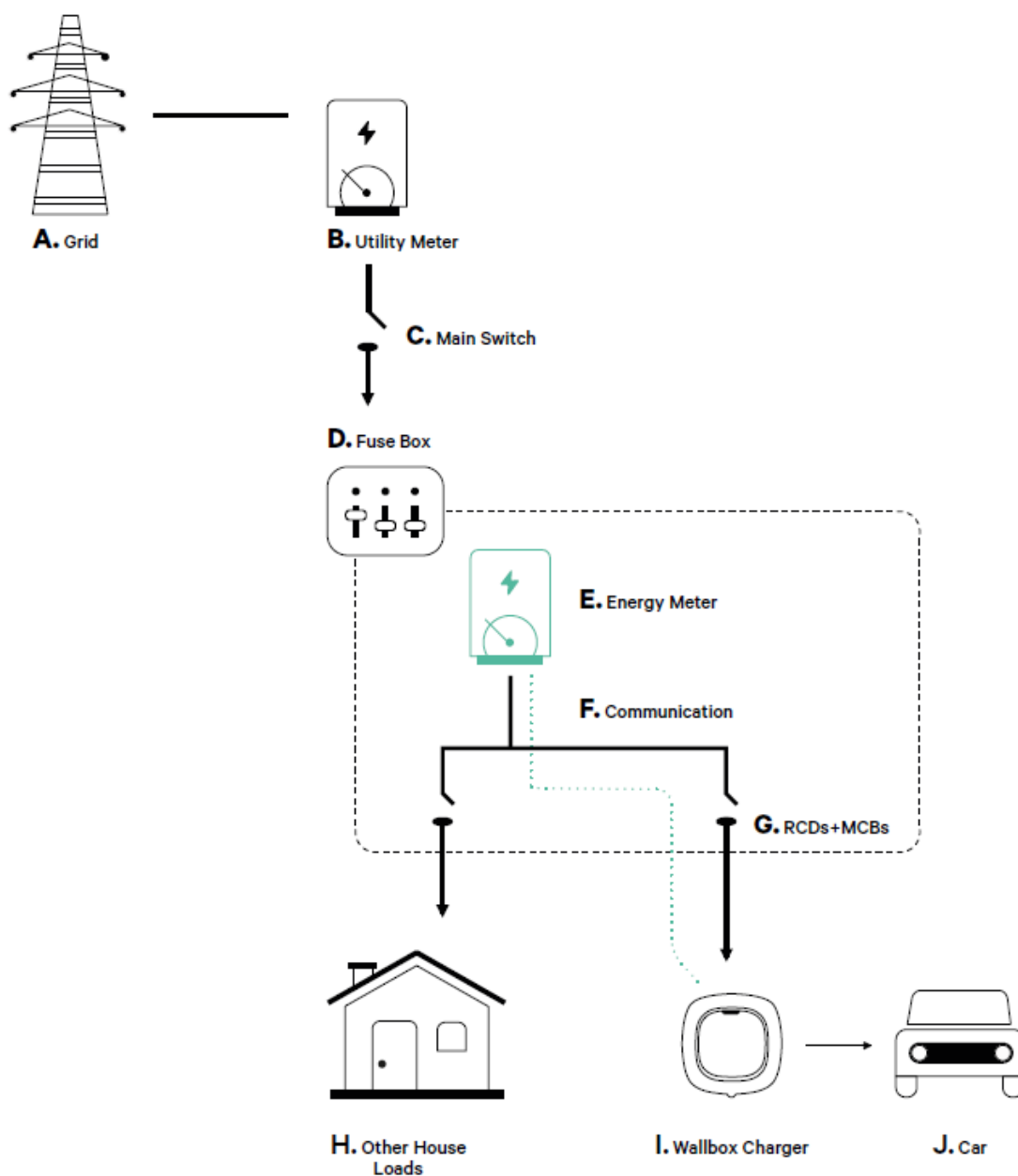
[Virallinen EMS-ohje täällä](#)

Sisällysluettelo:

Power Boost -energiamittarin asentaminen	2
Yksittäinen Commander 2	3
Useampi Commander 2	4

Power Boost -energiamittarin asentaminen

Place the energy meter after the mains supply and before the fuse box.

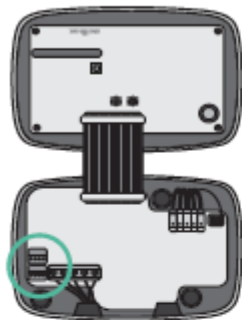


Wallbox Commander 2 -latausasemat vaativat erillisen tyyppin vikavirtasuojakytkimen sekä johdonsuojakatkaisijan.

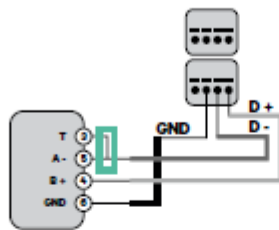
Laitteessa on sisäänrakennettu DC-suojaus.

Power Boost -energiamittari (dynaaminen kuormanhallinta sekä Eco-Smart aurinkosähkö) liitetään latausasemaan esim. CAT-kaapelilla alla olevien ohjeiden mukaisesti, riippuen energiämittarimallista.

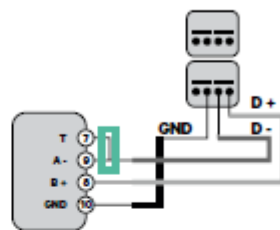
INSTALLATION WITH COMMANDER 2 Power Boost and Eco-Smart



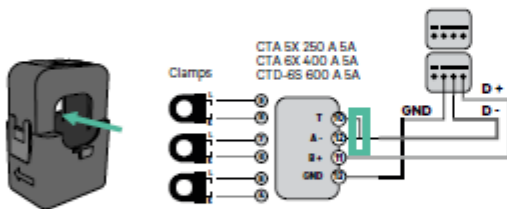
EM 112



EM 340



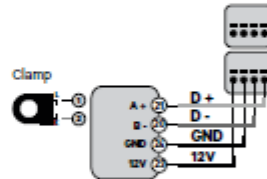
EM 330



Clamps
CTA 6X 250 A 5A
CTA 6X 400 A 5A
CTD-6S 600 A 5A

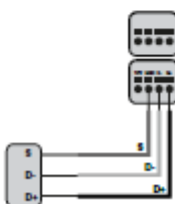
! For the EM330 configuration (only with 400 A and 600 A clamps) refer to the [Appendix](#).

N1 CT



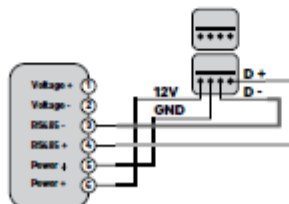
! For the N1CT installation, refer to the [Appendix](#).

P1 Port

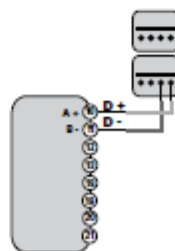


! For the P1 Port installation, refer to the [Appendix](#).

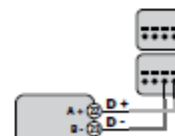
SPM1-100-AC



Pro MOD2



Pro 380 MOD



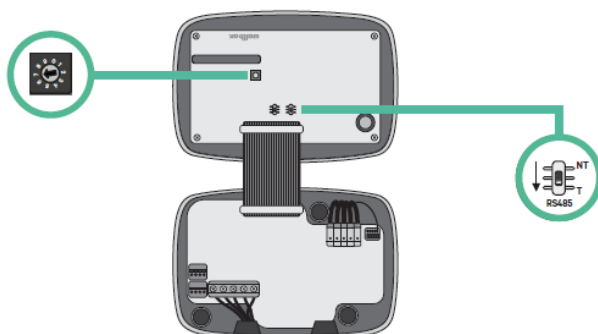
Yksittäinen Commander

Dippikytkin (**CURRENT SELECTOR**) tulee asettaa sulakkeen koon mukaisesti tai rajoittaa latausasemalle erikseen (esim. 4 -> 16A x 230 x 3 = 11 kW tai 7 -> 32A x 230 x 3 = 22 kW).

POSITION	0	1	2	3	4	5	6	7	8	9
CURRENT (A)	R	6	10	13	16	20	25	32	R	R

Dynaaminen kuormanhallinta (Power Boost) suojaa sulakkeita rajoittamalla latausasemalle menevää virtaa.

Yhtä latausasemaa asentaessa, kannen **RS485** -kytkin tulee asettaa kohtaan **T**.



1. Lataa [myWallbox-sovellus](#) ja luo käyttäjätili. Sama sovellus asentajalla ja käyttäjällä.

[myWallbox-selainäkymään](#) pääsee samalla käyttäjätunnuksella. Sieltä voi lisätä uusia käyttäjiä sekä hyödyntämään laajemmin kaikkia ohjelmiston ominaisuuksia (esim. raportit, laskutus, käytössä olevat ominaisuudet jne.)

2. Skannaamalla latausaseman QR-koodi latausaseman tyyppikilvestä.

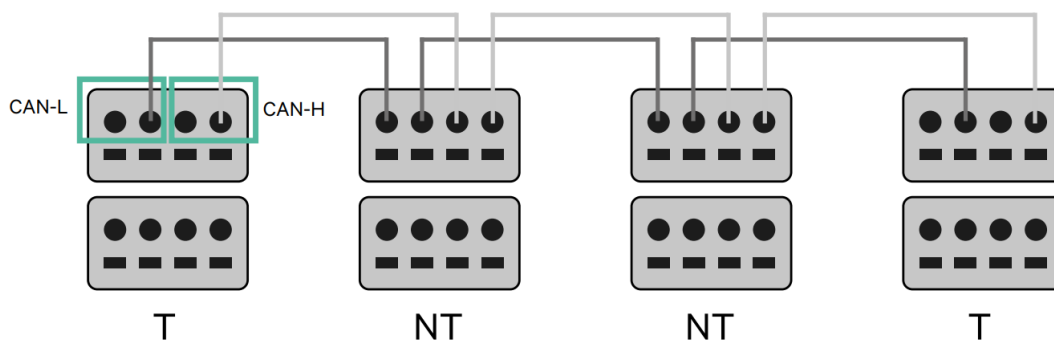
3. Power Boost otetaan käyttöön sovelluksesta kyseisen latausaseman näkymän oikeasta yläkulmasta hammasratasta klikkaamalla ja sieltä **Päivityksiä -valikon takaa**. Power Boost -valikko kysyy yhden ainoan tiedon, ja se on sama, kuin pääsulakkeen koko. Eli esim, jos pääsulakkeet on 3x25A, niin tuonne asetetaan tuossa tapauksessa 25A.

Eco-Smart -aurinkosähköominaisuuden saa aktivoitua tuon saman valikon takaa, josta Power Boost sekä Power Sharing löytyy. Valitse vain haluatko käyttää Full-Green vai Eco-Smart tilaa. Aurinkopaneeleiden invertterissä oltava Export-ominaisuus päällä.

Ongelmatilanteissa ota yhteyttä tekniseen tukeen sovelluksen kautta: **Profiili -> Ohje ja tuki -> Älykäs avustus -> Installer Support -> Live Chat**

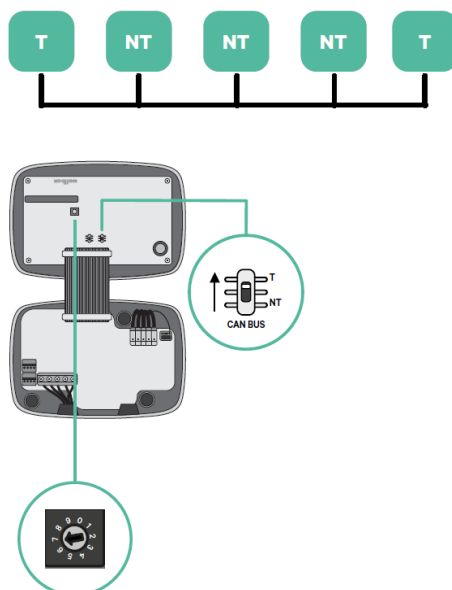
Useampi Commander 2

Dynamic Power Sharing (DPS) -ketjuun voi liittää maksimissaan 25 Commander 2 asemaa. Commander 2 latausasemia ei voi liittää samaan ketjuun Pulsar Max tai Pulsar Pro latausasemien kanssa.



Energiamittariin kytketyn aseman kannen **RS485** -kytkin tulee asettaa kohtaan **T**, tämä on ketjun “masteri-asema”. Muihin ketjussa oleviin “slave-asemiin” **RS485** -kytkin kohtaan **NT**.

DPS-ketjun ensimmäisessä ja viimeisessä asemassa, **CAN BUS** -kytkin tulee asettaa kohtaan **T**. Ketjun välissä olevissa latausasemissa **CAN BUS** -kytkin tulee asettaa kohtaan **NT** kuten alla olevassa kaaviossa.



Dippikytkin (**CURRENT SELECTOR**) tulee asettaa seuraavasti:

Masteri-asema tulee asettaa kohtaan **8 tai 9**

Slave-asema tulee asettaa kohtaan **0**

POSITION	0	1	2	3	4	5	6	7	8	9
MAX CURRENT	*PS	6	10	13	16	20	25	32	*PS	*PS

1. Lataa [myWallbox-sovellus](#) ja luo käyttäjätili. Sama sovellus asentajalla ja käyttäjällä.

[myWallbox-selainäkymään](#) pääsee samalla käyttäjätunnuksella. Sieltä voi lisätä uusia käyttäjiä sekä hyödyntämään laajemmin kaikkia ohjelmiston ominaisuuksia (esim. raportit, laskutus, käytössä olevat ominaisuudet jne.)

2. Skannaa latausaseman QR-koodi latausaseman tyypikilvestä.

3. Dynamic Power Sharing (useampi asema dynaamisella kuormanhallinnalla), otetaan käyttöön lukemalla ensiksi QR-koodi energiamittariin kytketystä latausasemasta (masteri).

Konfiguroi Dynamic Power Sharing sovelluksesta "päivityksiä" valikon takaa Power Boostin sijasta. Dynamic Power Sharing löytyy Power Sharing kuvakkeen takaa. Syötä laturien kokonaismäärä, mukaan lukien masteri. Lisää muut ketjussa olevat asemat käyttäjälle lukemalla muiden asemien QR-koodit.

Ongelmatilanteissa ota yhteyttä tekniseen tukeen sovelluksen kautta: **Profiili -> Ohje ja tuki -> Älykäs avustus -> Installer Support -> Live Chat**

Wallboxin tuotteet ovat yhteensopivia myös monen latausoperaattorin ohjelmistojen kanssa, jotka toimivat **OCPP 1.6** protokollan välityksellä.

Huom! Eco-Smart -aurinkosähköominaisuutta ei voi käyttää Dynamic Power Sharing -ominaisuuden kanssa samaan aikaan.