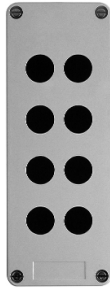


Tuotetiedot

Tekniset tiedot



Harmony Painikekotelo XAPA2108 8 AUKKOA

Sähkönumero:
2319897

XAPA2108

GTIN-koodi: 3389110313208

Tuotetiedot

Tuoteryhmä	Harmony XAP
Tuote Tai Komponentti Tyyppi	Tyhjä ohjausasema ilman saranoita
Laitteen Lyhytnimi	XAPA
Tuotteen Kohde	Ø 22 mm ohjaus- ja merkinantoyksiköille
Tuotteen Etulevyn Koko	85 x 226 mm
Käytettävä Syvyys	83 mm
Aukkojen Määrä	8 aukkoa
Rungon Väri	Harmaa
Kotelon Väri	Harmaa
Materiaali	Lasikuituvahvistettu polyesteri
Kaapelin Tulo	Undrilled
Laitteen Asennus	Uppo
Ip Suojausluokka	IP65 IEC 60529 IP69 NF C 20-010 IP69K
Suojaus Kemikaaleille	Erittäin hyvä happojen kesto Erittäin hyvä kaikkien liuottimien kesto Erittäin hyvä emäksien kesto Erittäin hyvä dieselin kesto Erittäin hyvä mineraalisuolojen kesto Erittäin hyvä öljyjen ja rasvojen kesto Erittäin hyvä petrolin kesto Erittäin hyvä meriveden kesto

Täydentävät tiedot

Pystyrievien Lukumäärä	2
Liekin Sammutuskyky	M3 CSTB VO UL 94
Tuotteen Paino	0,58 kg

Ympäristötiedot

Suojauskäsittely	TH TC
Ympäristön Lämpötila Varastoitaessa	-40...70 °C
Ympäristön Lämpötila Käytettäessä	-40...70 °C
Ylijännite Kategoria	Luokka II IEC 60536 Luokka II NF C 20-030

Palonkestävyys	850 °C NF C 20-455 960 °C IEC 92
----------------	-------------------------------------

Pakkaustiedot

Unit Type Of Package 1	PCE
------------------------	-----

Number Of Units In Package 1	1
------------------------------	---

Package 1 Height	13,500 cm
------------------	-----------

Package 1 Width	9,000 cm
-----------------	----------

Package 1 Length	23,000 cm
------------------	-----------

Package 1 Weight	680,000 g
------------------	-----------

Unit Type Of Package 2	S03
------------------------	-----

Number Of Units In Package 2	8
------------------------------	---

Package 2 Height	30,000 cm
------------------	-----------

Package 2 Width	30,000 cm
-----------------	-----------

Package 2 Length	40,000 cm
------------------	-----------

Package 2 Weight	5,950 kg
------------------	----------

Unit Type Of Package 3	P06
------------------------	-----

Number Of Units In Package 3	64
------------------------------	----

Package 3 Height	75,000 cm
------------------	-----------

Package 3 Width	60,000 cm
-----------------	-----------

Package 3 Length	80,000 cm
------------------	-----------

Package 3 Weight	60,635 kg
------------------	-----------

Takuu

Takuu	18 months
-------	-----------

Kestävä kehitys

Green Premium™ -merkki osoittaa Schneider Electricin sitoumuksen toimittaa tuotteita, jotka ovat luokkansa ympäristöystävällisimpiä. Green Premium takaa uusimpien säädösten noudattamisen, ympäristövaikutusten läpinäkyvyyden sekä kiertotaloutta edistävät ja vähähiiliset tuotteet.

Tuotteen kestävän kehityksen arviointi on **White Paper -julkaisu**, jossa selvennetään maailmanlaajuisia ympäristömerkintästandardeja ja ympäristöilmoitusten tulkintaa.

[Lue lisää Green Premiumista >](#)

[Opas kaupallisen tuotteen kestävän kehityksen arviointiin >](#)



Avoimuus RoHS/REACH

Hyvinvointi

✓ Reach-Asetuksen Mukaisesti Ei Svhc-Aineita

✓ Ei Myrkyllisiä Raskasmetalleja

✓ Ei Elohopeaa

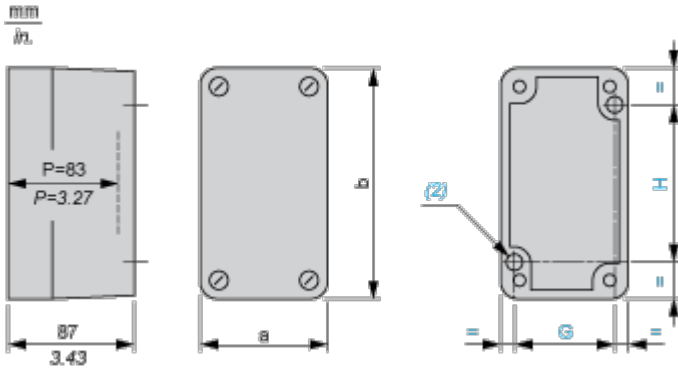
✓ Rohs-Vapautuksen Tiedot [Kyllä](#)

Sertifioinnit ja standardit

Reach-Asetus	REACH-ilmoitus
Eu:N Rohs-Direktiivi	Proaktiivinen vaatimustenmukaisuus (tuote ei kuulu EU:n RoHS-direktiivin piiriin) EU:n RoHS-ilmoitus
Kiinan Rohs-Säädökset	Kiinan RoHS-ilmoitus
Ympäristöilmoitus	Tuotteen ympäristöprofiili
Kiertoprofiili	Ei tarvetta erityisille kierrätystoimenpiteille

Dimensions Drawings

Dimensions and Fixing

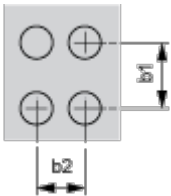


- (1) 11 mm/0.43 in.
 - (2) 2 x Ø 5.6 mm/0.22 in. holes, depth 12 mm/0.47 in.
- P Usable depth

a		b		G		H	
mm	in.	mm	in.	mm	in.	mm	in.
85	3.35	226	8.90	70	2.76	180	7.09

Refer to the product characteristics to get the number of cut-outs.

Cut-out interaxis dimensions (vertical mounting)



- b1 Vertical interaxis: 40 mm/1.57 in.
- b2 Horizontal interaxis: 30 mm/1.18 in.