

Puristusliitinjärjestelmä kuparille



a-collection

– laatua edullisesti



a-collection

Ahlsellin oma tuotemerkki.

Meiltä saa korkealaatuisia sähkö- ja LVI-alan tuotteita sekä työkaluja, ja tuotteemme ovat suosittuja. a-collectioniin kuuluu tarkoin valittuja tuotteita, joita tarjoamme aina kilpailukykyiseen hintaan.

Uudet puristusilmaisimella varustetut A-puristusliittimet

Puristusilmaisimen ansiosta pystyt helposti työn aikana tarkistamaan onko liitin puristettu ennen koeponnistusta!



Ennen puristusta



Puristuksen jälkeen

Visuaalinen tarkistus. Renkaan ulkomuoto on muuttunut puristuksessa.



Kosketustarkistus. Puristuksen jälkeen rengas on helppo vetää käsin pois.

A-puristusliittimet, joissa puristusilmaisoin

Puristetaan V-leuoilla

DVGW-hyväksytty, valmistettu standardin W534 mukaisesti.

Puristusjärjestelmän osat on valmistettu kuparista ja punametallista.

Vakio-O-renkas on valmistettu eteenipropeenikumista (EPDM), eli se ei ole öljyn- ja mineraalirasvankestävä.

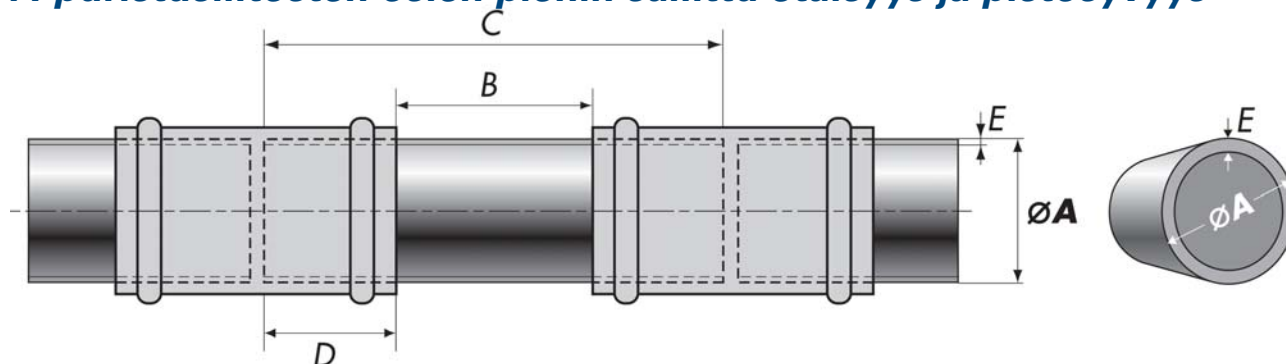
Muista materiaaleista valmistettuja O-renkaita voidaan tilata erikseen.

Ilmaisinsrenkas on valmistettu kierrätettävästä muovista (PA).

Järjestelmän tiedot

Käyttövesi	Maks.lämpötila: 95 °C	Maks.käyttöpaine: 16 bar
Suljettu järjestelmä	Maks.lämpötila: 110 °C	Maks.käyttöpaine: 6 bar
Paineilma (öljytön)	Maks.lämpötila: 30 °C	Maks.käyttöpaine: 10 bar

A-puristusliitosten osien pienin sallittu etäisyys ja pistosyvyys



Halkaisija A (mm)	B vähint. (mm)	C vähint. (mm)	D (mm)	E vähint. (mm)
12	10	46	18	0,6
15	10	54	22	0,7
18	15	59	22	0,8
22	20	66	23	0,9
28	20	68	24	0,9
35	25	77	26	1,0
42	30	102	36	1,0
54	35	115	40	1,5

A-puristusliittimet, puristusilmmaisimella

Muhvi



LVI numero	Putken ulkohalkaisija, mm	Kpl/pakkaus
1549 000	12	10
1549 001	15	10
1549 002	18	10
1549 003	22	10
1549 004	28	5
1549 005	35	1
1549 006	42	1
1549 007	54	1

Liukumuhvi



LVI numero	Putken ulkohalkaisija, mm	Kpl/pakkaus
1549 008	12	5
1549 009	15	5
1549 010	18	5
1549 011	22	5
1549 012	28	5
1549 013	35	5
1549 014	42	1
1549 015	54	1

Käyrä 90° yksi muhvi



LVI numero	Putken ulkohalkaisija, mm	Kpl/pakkaus
1549 016 F	12	10
1549 017	15	10
1549 018 F	18	10
1549 019	22	10
1549 020	28	5
1549 021	35	5
1549 022	42	5
1549 023	54	1

Käyrä 90° kaksi muhvia



LVI numero	Putken ulkohalkaisija, mm	Kpl/pakkaus
1549 024	12	10
1549 025	15	10
1549 026	18	10
1549 027	22	10
1549 028	28	5
1549 029	35	5
1549 030	42	5
1549 031	54	1

**Kulmayhde 90°
muhvi ja ulkokierre**

LVI numero	Putken ulkoh. x ulkok.	Kpl/pakkaus
1549 048	22 x R20	5

**Käyrä 45°
yksi muhvi**

LVI numero	Putken ulkohalkaisija, mm	Kpl/pakkaus
1549 032	12	10
1549 033	15	10
1549 034	18	10
1549 035	22	10
1549 036	28	5
1549 037	35	5
1549 038	42	5
1549 039	54	1

**Käyrä 45°
kaksi muhvia**

LVI numero	Putken ulkohalkaisija, mm	Kpl/pakkaus
1549 040	12	10
1549 041	15	10
1549 042	18	10
1549 043	22	10
1549 044	28	5
1549 045	35	5
1549 046	42	5
1549 047	54	1

**Kulmayhde 90°
yksi muhvi ja sisäkierre**

LVI numero	Putken ulkohalkaisija, mm	R-kierre	Kpl/pakkaus
1549 049	15	15	5
1549 050	22	20	5
1549 051	28	25	5

T-liitin



LVI numero	Putken ulkohalkaisija, mm	Kpl/pakkaus
1549 054 F	12	10
1549 055	15	10
1549 056	18	10
1549 057	22	10
1549 058	28	5
1549 059	35	5
1549 060	42	5
1549 061	54	1

T-liitin, supistettu



LVI numero	Putken ulkohalkaisija, mm	Kpl/pakkaus
1549 062	12 x 15	10
1549 063	15 x 12 x 12	10
1549 064	15 x 12	10
1549 065	15 x 15 x 12	5
1549 066	15 x 18	
1549 067	15 x 22	10
1549 068	18 x 12	10
1549 069	18 x 15 x 15	10
1549 070	18 x 15	10
1549 071	18 x 18 x 15	10
1549 072	22 x 12	10
1549 073	22 x 15 x 15	10
1549 074	22 x 15	5
1549 075	22 x 18 x 15	5
1549 076	22 x 18 x 18	5
1549 077	22 x 18	5
1549 078	22 x 22 x 15	10
1549 079	22 x 22 x 18	5
1549 080	22 x 28	5
1549 081	28 x 15 x 22	5
1549 082	28 x 15	5
1549 083	28 x 22 x 22	5
1549 084	28 x 22	5
1549 085	28 x 28 x 15	5
1549 086	28 x 28 x 22	5
1549 087	35 x 15	1
1549 088	35 x 22 x 28	1
1549 089	35 x 22	1
1549 090	35 x 28 x 28	1
1549 091	35 x 28	1
1549 092	42 x 22	1
1549 093	42 x 28	1
1549 094	42 x 35 x 35	1
1549 095	42 x 35	1
1549 096	54 x 22	1
1549 097	54 x 28	1
1549 098	54 x 35	1
1549 099	54 x 42 x 42	1
1549 100	54 x 42	1

T-liitin, haaraosassa sisäkierre



LVI numero	Putken ulkohalkaisija, mm	R-kierre	Kpl/pakkaus
1549 101	12	15	5
1549 102	15	10	5
1549 103	15	15	5
1549 104	18	15	
1549 105	22	15	5
1549 106	22	20	5
1549 107	28	15	5
1549 108	28	20	5
1549 109	35	15	5
1549 110	42	15	1
1549 111	54	15	1

Supistusyhde, jossa 1 muhvi



LVI numero	Putken ulkohalkaisija, mm	Kpl/pakkaus
1549 120	15-12	10
1549 121	18-12	10
1549 122	18-15	10
1549 123	22-15	10
1549 124	22-18	10
1549 125	28-15	5
1549 126	28-18	5
1549 127	28-22	10
1549 128	35-22	5
1549 129	35-28	1
1549 130	42-22	1
1549 131	42-28	1
1549 132	42-35	1
1549 133	54-35	1
1549 134	54-42	1

Supistusmuhvi



LVI numero	Putken ulkohalkaisija, mm	Kpl/pakkaus
1549 112	15-12	10
1549 113 F	18-15	10
1549 114 F	22-15	10
1549 115 F	22-18	10
1549 116	28-22	10
1549 117	35-28	5
1549 118	42-35	1
1549 119	54-42	1

Hattu



LVI numero	Putken ulkohalkaisija, mm	Kpl/pakkaus
1549 135	12	10
1549 136	15	10
1549 137	18	10
1549 138	22	10
1549 139	28	5
1549 140	35	1
1549 141	42	1
1549 142	54	1

Yhdistäjä, ulkokierteellä



LVI numero	Ulkoh. mm	R-kierre	Kpl/pakkaus
1549 143	15	15	5
1549 144	22	25	5
1549 145	28	25	5
1549 146	35	32	5
1549 147	42	40	5
1549 148	54	50	5

Liitinmuhvi, ulkokierre



LVI numero	Putken ulkohalkaisija, mm	R-kierre	Kpl/pakkaus
1549 149	12	10	5
1549 150	12	15	5
1549 151	15	10	5
1549 152	15	15	5
1549 153	15	20	5
1549 154 F	22	15	5
1549 155	22	20	5
1549 156	22	25	5
1549 157	28	20	5
1549 158	28	25	5
1549 159	35	25	5
1549 160	35	32	5
1549 161	42	40	1
1549 162	54	50	1

Liitinmuhvi, sisäkierre



LVI numero	Putken ulkohalkaisija, mm	R-kierre	Kpl/pakkaus
1549 163	12	10	5
1549 164	12	15	5
1549 165	15	10	5
1549 166	15	15	5
1549 167	15	20	5
1549 168	22	15	5
1549 169	22	20	5
1549 170	22	25	5
1549 171	28	20	5
1549 172	28	25	5
1549 173	35	32	5
1549 174	42	40	1
1549 175	54	50	1

Välinippa, ulkokierre



LVI numero	Putken ulkohalkaisija, mm	R-kierre	Kpl/pakkaus
1549 176	12	15	
1549 177	15	15	20
1549 178	22	20	20
1549 179	28	25	20
1549 180	35	32	20

Välinippa, sisäkierre



LVI numero	Putken ulkohalkaisija, mm	R-kierre	Kpl/pakkaus
1549 181	12	15	20
1549 182	15	15	20
1549 183	22	20	20
1549 184	28	25	20

Hanakulma, sisäkierre



LVI numero	Putken ulkohalkaisija, mm	R-kierre	Kpl/pakkaus
1549 185	15	15	5

O-renkaat A-puristusliittimille Vakio

Muista! Ei öljyn- ja mineraalirasvankestävä.

LVI numero	Putken ulkohalkaisija, mm	Kumi	Kpl/pakkaus
1549 190	12	EPDM	5
1549 191	15	EPDM	5
1549 192	18	EPDM	5
1549 193	22	EPDM	5
1549 194	28	EPDM	5
1549 195	35	EPDM	5
1549 196	42	EPDM	5
1549 197	54	EPDM	5

Ylimenokappale, yksi muhvi



LVI numero	Putken ulkohalkaisija, mm	Kpl/pakkaus
1549 052 F	12	x
1549 053	15	x

O-renkaat A-puristusliittimille Öljy

Keltainen väri. Kestää öljypohjaisia nesteitä ja kaasuja. Tasainen lämpötila -20...+125 °C. Jos et ole varma kestävydestä, ota yhteyttä Ahlsellin jälleenmyyjään.

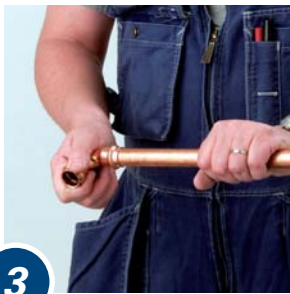
LVI numero	Putken ulkohalkaisija, mm	Kumi	Kpl/pakkaus
1549 199	15	NBR	5
1549 200	18	NBR	5
1549 201	22	NBR	5
1549 202	28	NBR	5
1549 203	35	NBR	5
1549 204	42	NBR	5
1549 205	54	NBR	5



1



2



3



4



5



6



7

Puristusjärjestelmän asennusohjeet

1. Katkaise putki sopivan mittaiseksi varoen, ettei se väännä. Älä käytä katkaisulaikkaa tai poltinta.
2. Poista purseet huolellisesti putken sisä- ja ulkopuolelta. Purseet saattavat vahingoittaa O-rengasta ja tehdä liitoksesta epätiiviiin.
3. Tarkista, että O-rengas on paikallaan laipan alla. Voit voidella rengasta pienellä määrällä saippuavettä. Älä missään tapauksessa käytä öljyä tai voitelurasvaa. Paina putken muhvia kiertämällä sitä kevyesti.
4. Kun putki on kunnolla paikallaan, merkitse paikka tussilla, jotta näet, siirtyykö liitos puristettaessa.
5. Kiinnitä sopivat leuat puristuskoneeseen. Lue puristuskoneen mukana toimitetut käyttöohjeet.
6. Pidä puristuskonetta niin, että leuat osuvat O-renkaalla varustetun laipan keskikohtaan. Purista, kunnes leuat osuvat yhteen.
7. Tarkista puristus. Oikein suoritettu puristus tekee liitoksesta täysin tiiviin, eikä osia voida enää irrottaa toisistaan.

Samat ohjeet koskevat myös kuparia sekä ruostumatonta ja sähkögalvanoitua terästä.

a-collection

OIKEA VALIKOIMA-LAADUKAS PALVELU-TEHOKAS JAKELU

Tervetuloa!

ESPOO

Olarinluoma 10
02200 Espoo
puh. 020 584 5200
fax 020 584 5201

HELSINKI

Laippatie 1
00880 Helsinki
puh. 020 584 5220
fax 020 584 5221

HYVINKÄÄ

Kalevankatu 62
05830 Hyvinkää
puh. 020 584 5760
fax 020 584 5761

HÄMEENLINNA

Kantolankatu 5, PL 501
13111 Hämeenlinna
puh. 020 584 5270
fax 020 584 5271

IISALMI

Yrittäjätie 21
74130 Iisalmi
puh. 020 584 5720
fax 020 584 5721

JYVÄSKYLÄ

Ahjokatu 15, PL 28
40351 Jyväskylä
puh. 020 584 5440
fax 020 584 5441

KERAVA

Jäspilänkatu 18
04250 Kerava
lv-tukkumyynti
puh. 020 584 5130
fax 020 584 5131
noutomyynti
puh. 020 584 5160
fax 020 584 5161

KOKKOLA

Kahvitie 44, PL 558
67101 Kokkola
puh. 020 584 5630
fax 020 584 5631

KOTKA

Tikankatu 10
48600 Karhula
puh. 020 584 5530
fax 020 584 5531

KUOPIO

Suvannontie 9
70780 Kuopio
puh. 020 584 5470
fax 020 584 5471

LAHTI

Laatukatu 21
15680 Lahti
puh. 020 584 5550
fax 020 584 5551

LAPPEENRANTA

Alaniitynkatu 6
53100 Lappeenranta
puh. 020 584 5580
fax 020 584 5581

LOHJA

Hemmolankatu 5
08150 Lohja
puh. 020 584 5240
fax 020 584 5241

OULU

Krouvintie 9, PL 107
90401 Oulu
puh. 020 584 5600
fax 020 584 5601

PORI

Savipajakatu 2
28610 Pori
puh. 020 584 5370
fax 020 584 5371

ROVANIEMI

Teollisuustie 26
96320 Rovaniemi
puh. 020 584 5700
fax 020 584 5701

SEINÄJOKI

Oppipojantie 8
60100 Seinäjoki
puh. 020 584 5650
fax 020 584 5651

TAMPERE

Vihiojantie 1
33800 Tampere
puh. 020 584 5400
fax 020 584 5401

Tampere

Turvesuonkatu 20
33400 Tampere
puh. 020 584 5740
fax 020 584 5741

TURKU

Salvumiehenkatu 3
20320 Turku
puh. 020 584 5300
fax 020 584 5301

Turku

Terätie 4
20760 Piispanristi
puh. 020 584 5340
fax 020 584 5341

VAASA

Myllärinkatu 5-7
65100 Vaasa
puh. 020 584 5680
fax 020 584 5681

VANTAA

Osuustie 5
01510 Vantaa
puh. 020 584 5180
fax 020 584 5181

PÄÄKONTTORI: Ahlsell Oy, Äyritie 12C, 01510 Vantaa.

Puhelin +358 20 584 5000, faksi +358 20 854 5101.

Keskusvarasto: Kallionopontie 1, 05620 Hyvinkää.

Puhelin +358 20 584 5000, faksi +358 20 584 5001

ahlsell