



Oras Optima

Installation and maintenance guide


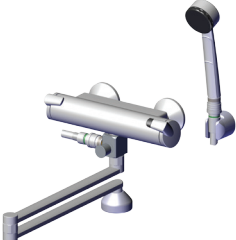






Accepterad
monteringsanvisning
2016:1

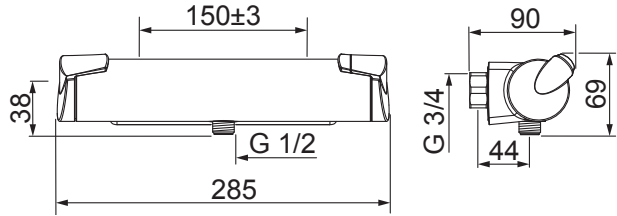
Contents

CZ Obsah	FI Sisällysluettelo	NL Inhoud	SE Innehållsförteckning
DE Inhaltsübersicht	FR Sommaire	NO Innhold	SK Obsah
DK Indholdsfortegnelse	IT Indice	PL Spis treści	UA Зміст
EE Sisukord	LT Turinys	RO Cuprins	
ES Contenidos	LV Saturs	RU Содержание	

	Technical data.....	4-7
	Installation	15-16
	Operation.....	27
	Maintenance	30-34
	Spare parts	35
	Technical data.....	8
	Installation	15, 25-26
	Operation.....	27
	Maintenance	26, 30-34
	Spare parts	35
	Technical data.....	9-11
	Installation	15-20, 25
	Operation.....	28
	Maintenance	30-34
	Spare parts	36-37
	Technical data.....	12-14
	Installation	15, 21-25
	Operation.....	29
	Maintenance	30-34
	Spare parts	38

7160

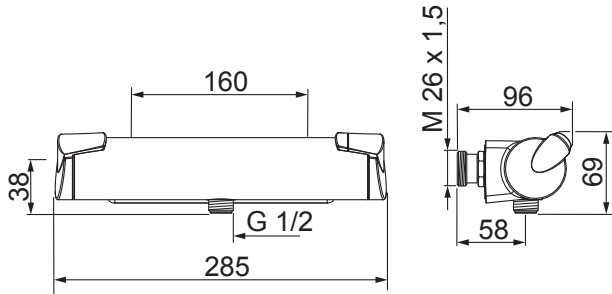
EN 1111
 I (ISO 3822)
 100 - 1000 kPa
 0.27 l/s (300 kPa)
 160 kPa (0.2 l/s)
 0.21 l/s (300 kPa) Eco
 max. +80°C



VA 1.43/20446
 STF VTT-RTH-00330-15
 Sintef Nr. 3085

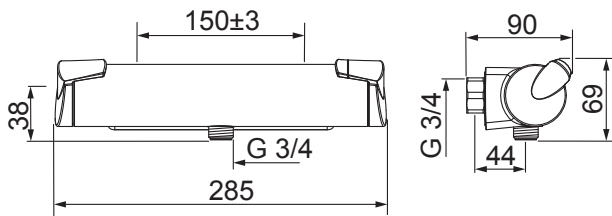
7150

EN 1111
 I (ISO 3822) Oras lab.
 100 - 1000 kPa
 0.27 l/s (300 kPa)
 160 kPa (0.2 l/s)
 0.21 l/s (300 kPa) Eco
 max. +80°C



7161

EN 1111
 I (ISO 3822)
 100 - 1000 kPa
 0.27 l/s (300 kPa)
 160 kPa (0.2 l/s)
 0.21 l/s (300 kPa) Eco
 max. +80°C



STF VTT-RTH-00330-15

7151

EN 1111

I (ISO 3822) Oras lab.

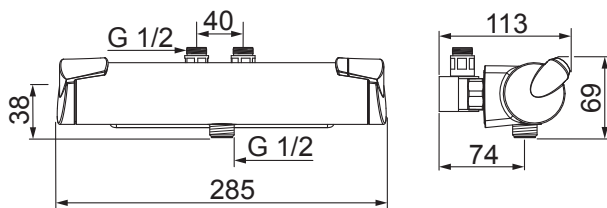
100 - 1000 kPa

0.26 l/s (300 kPa)

180 kPa (0.2 l/s)

0.2 l/s (300 kPa) Eco

max. +80°C



7160U

EN 1111

I (ISO 3822) Oras lab.

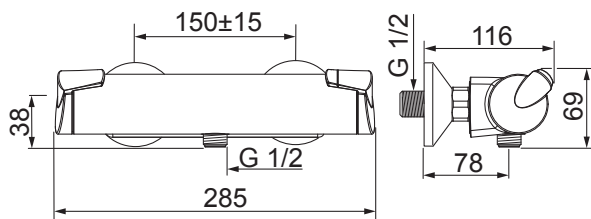
100 - 1000 kPa

0.27 l/s (300 kPa)

160 kPa (0.2 l/s)

0.21 l/s (300 kPa) Eco

max. +80°C



STF VTT-RTH-00330-15

7140

EN 1111

I (ISO 3822)

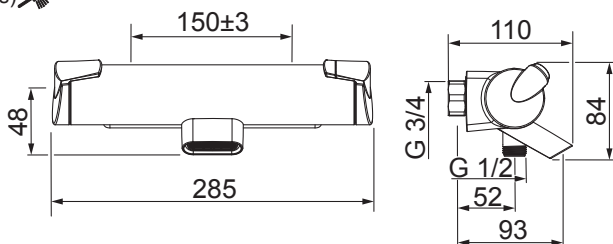
100 - 1000 kPa

0.33 l/s (300 kPa), 300 kPa (0.3 l/s)

0.23 l/s (300 kPa), 230 kPa (0.2 l/s)

0.16 l/s (300 kPa) Eco

max. +80°C



VA 1.43/20446

STF VTT-RTH-00330-15


Sintef Nr. 3085

7154

EN 1111

I (ISO 3822)

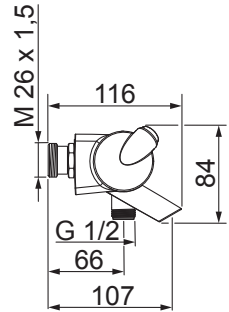
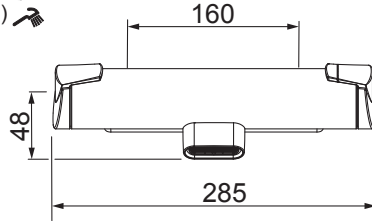
100 - 1000 kPa

0.33 l/s (300 kPa), 250 kPa (0.3 l/s) 

0.23 l/s (300 kPa), 230 kPa (0.2 l/s) 

0.16 l/s (300 kPa) Eco 

max. +80°C




7155

EN 1111

II/I (ISO 3822) Oras lab.

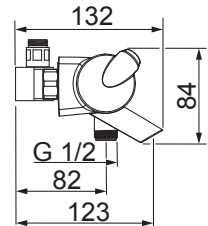
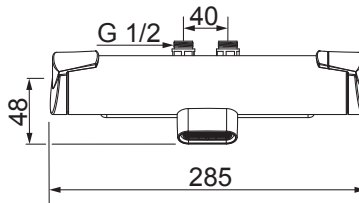
100 - 1000 kPa

0.3 l/s (300 kPa), 290 kPa (0.3 l/s) 

0.21 l/s (300 kPa), 270 kPa (0.2 l/s) 

0.15 l/s (300 kPa) Eco 

max. +80°C





7140U


EN 1111

I (ISO 3822)

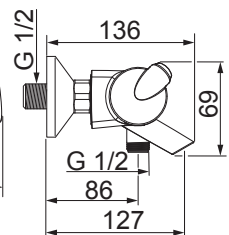
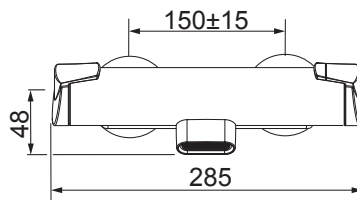
100 - 1000 kPa

0.33 l/s (300 kPa), 250 kPa (0.3 l/s) 

0.23 l/s (300 kPa), 230 kPa (0.2 l/s) 

0.16 l/s (300 kPa) Eco 

max. +80°C



STF VTT-RTH-00330-15

7149

EN 1111

I (ISO 3822)

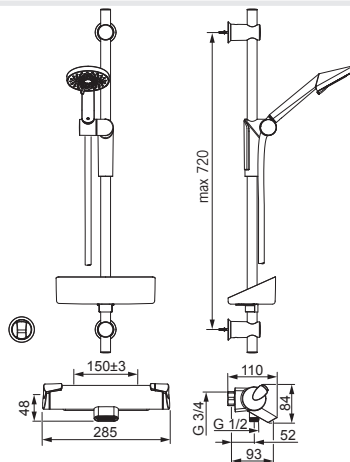
100 - 1000 kPa

0.30 l/s (300 kPa), 300 kPa (0.3 l/s)

0.23 l/s (300 kPa), 230 kPa (0.2 l/s)

0.16 l/s (300 kPa) Eco

max. +80°C



STF VTT-RTH-00330-15

7169

EN 1111

I (ISO 3822)

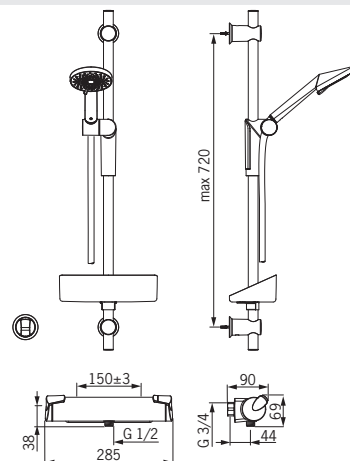
100 - 1000 kPa

0.27 l/s (300 kPa)

160 kPa (0.2 l/s)

0.21 l/s (300 kPa) Eco

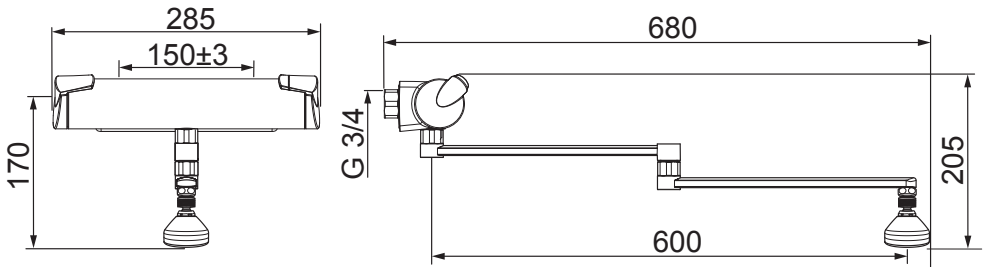
max. +80°C



STF VTT-RTH-00330-15

7131

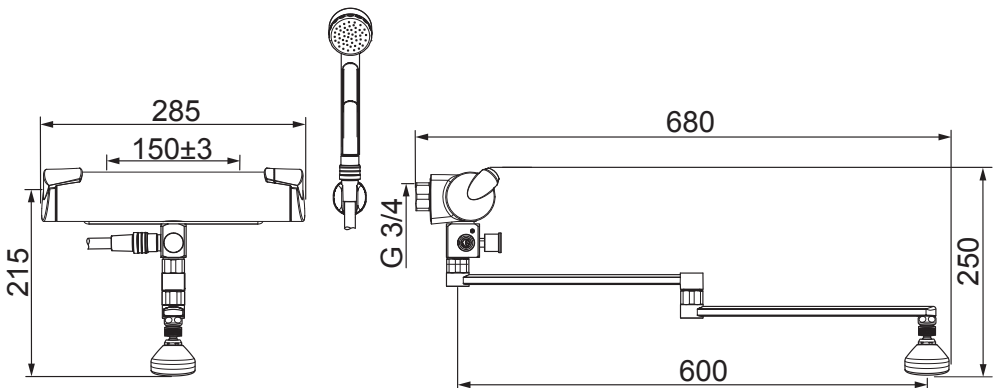
EN 1111
 II (ISO 3822) Oras lab.
 100 - 1000 kPa
 0.27 l/s (300 kPa)
 170 kPa (0.2 l/s)
 max. +80°C



STF VTT-RTH-00330-15

7132

EN 1111
 II (ISO 3822) Oras lab.
 100 - 1000 kPa
 0.25 l/s (300 kPa)
 200 kPa (0.2 l/s)
 max. +80°C



STF VTT-RTH-00330-15

7191

EN 1111

I (ISO 3822)

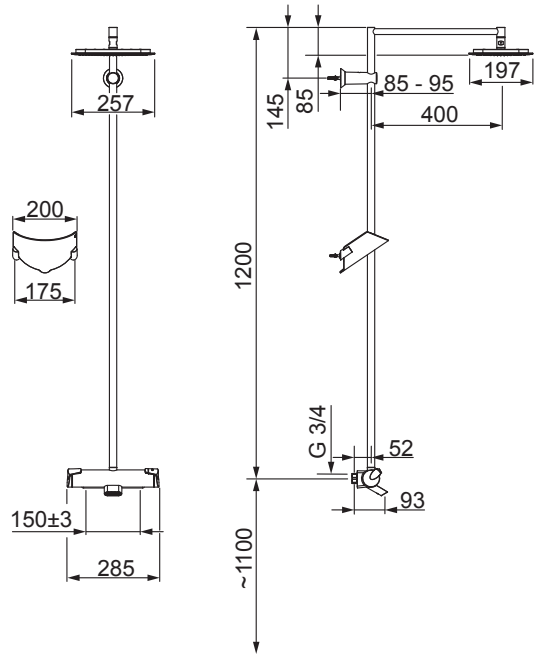
100 - 1000 kPa

0.33 l/s (300 kPa), 250 kPa (0.3 l/s)

0.23 l/s (300 kPa), 230 kPa (0.2 l/s)

0.16 l/s (300 kPa) Eco

max. +80°C



VA 1.43/20446

STF VTT-RTH-00330-15

7191U

EN 1111

I (ISO 3822)

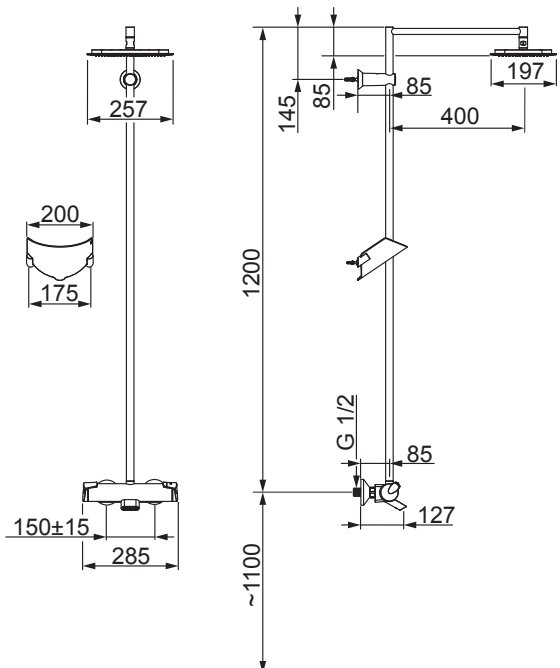
100 - 1000 kPa

0.33 l/s (300 kPa), 250 kPa (0.3 l/s)

0.23 l/s (300 kPa), 230 kPa (0.2 l/s)


0.16 l/s (300 kPa) Eco

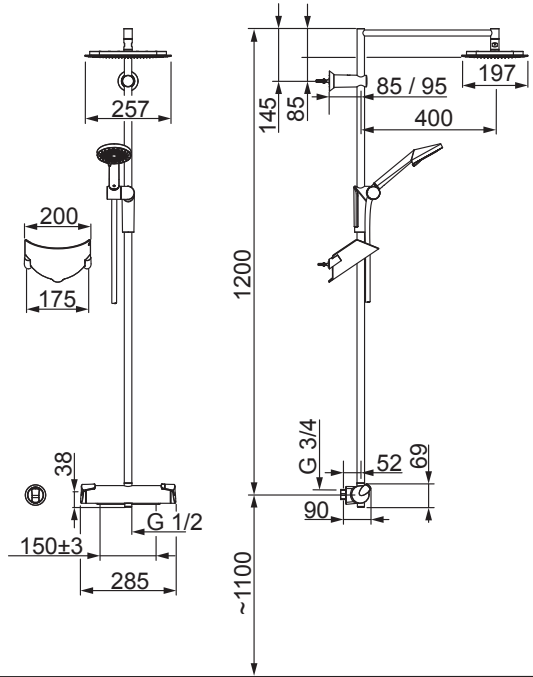
max. +80°C




STF VTT-RTH-00330-15


7192

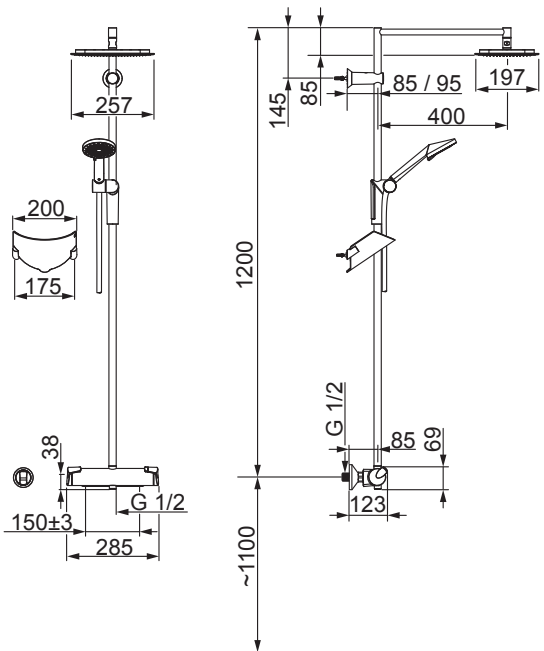
EN 1111
 I (ISO 3822)
 100 - 1000 kPa
 0.27 l/s (300 kPa), 160 kPa (0.2 l/s)
 0.21 l/s (300 kPa) Eco 
 max. +80°C



 VA 1.43/20446
 STF VTT-RTH-00330-15

7192U

EN 1111
 I (ISO 3822)
 100 - 1000 kPa
 0.27 l/s (300 kPa), 160 kPa (0.2 l/s)
 0.21 l/s (300 kPa) Eco 
 max. +80°C



STF VTT-RTH-00330-15

7156

EN 1111

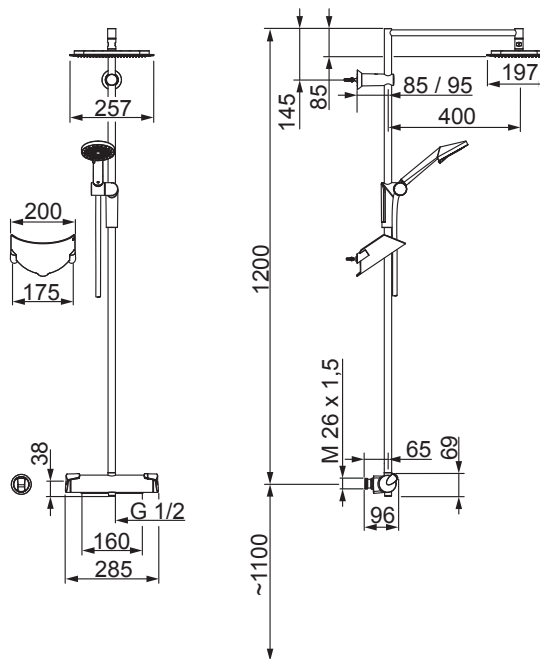
I (ISO 3822)

100 - 1000 kPa

0.27 l/s (300 kPa), 160 kPa (0.2 l/s)

0.21 l/s (300 kPa) Eco

max. +80°C



7157

EN 1111

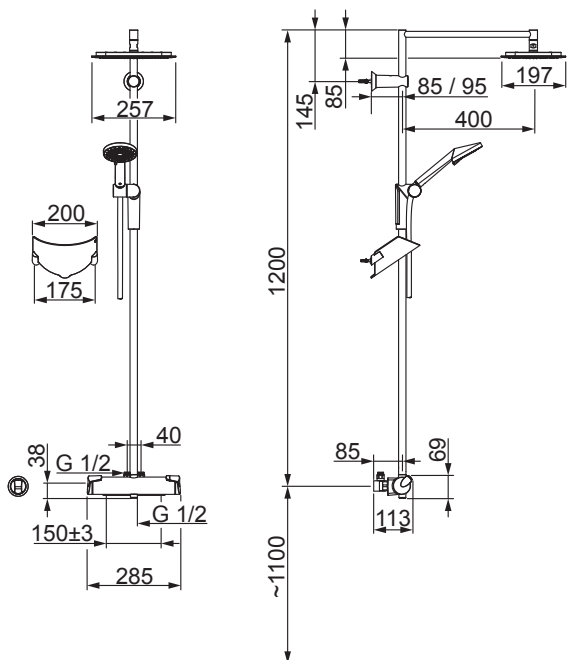
II (ISO 3822) Oras lab.

100 - 1000 kPa

0.26 l/s (300 kPa), 180 kPa (0.2 l/s)

0.20 l/s (300 kPa) Eco

max. +80°C



7193

EN 1111

I (ISO 3822)

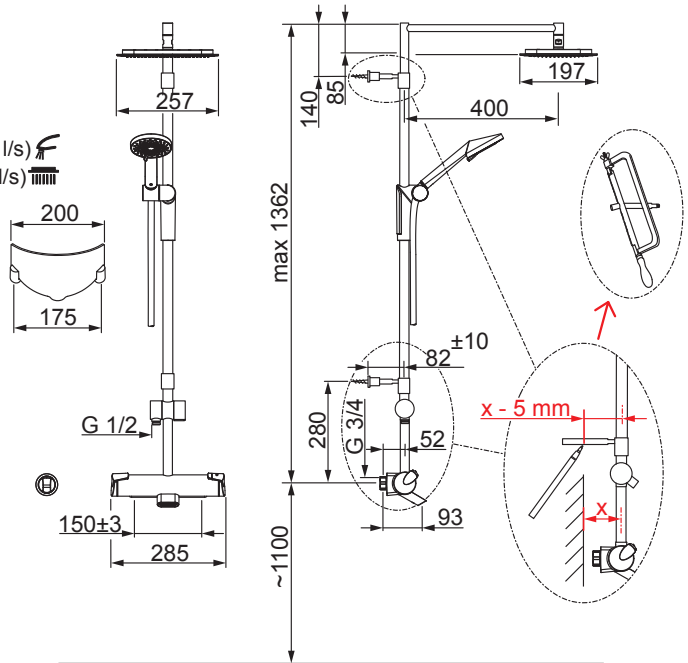
100 - 1000 kPa

0.33 l/s (300 kPa), 250 kPa 0.3 l/s)

0.2 l/s (300 kPa), 300 kPa (0.2 l/s)

0.14 l/s (300 kPa) Eco

max. +80°C



VA 1.43/20446

STF VTT-RTH-00330-15

7193U

EN 1111

I (ISO 3822)

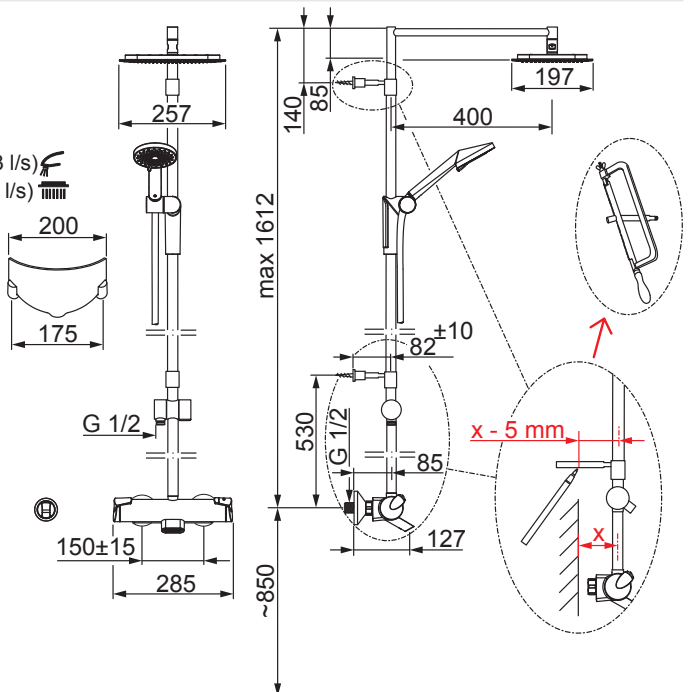
100 - 1000 kPa

0.33 l/s (300 kPa), 250 kPa 0.3 l/s)

0.2 l/s (300 kPa), 300 kPa (0.2 l/s)

0.14 l/s (300 kPa) Eco

max. +80°C



STF VTT-RTH-00330-15

7194

EN 1111

I (ISO 3822)

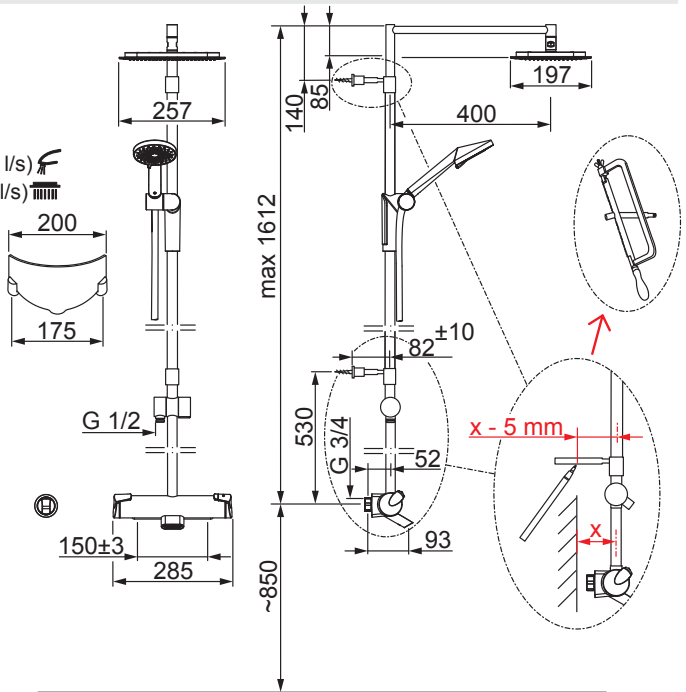
100 - 1000 kPa

0.33 l/s (300 kPa), 250 kPa 0.3 l/s

0.2 l/s (300 kPa), 300 kPa (0.2 l/s)

0.14 l/s (300 kPa) Eco

max. +80°C



7152

EN 1111

I (ISO 3822)

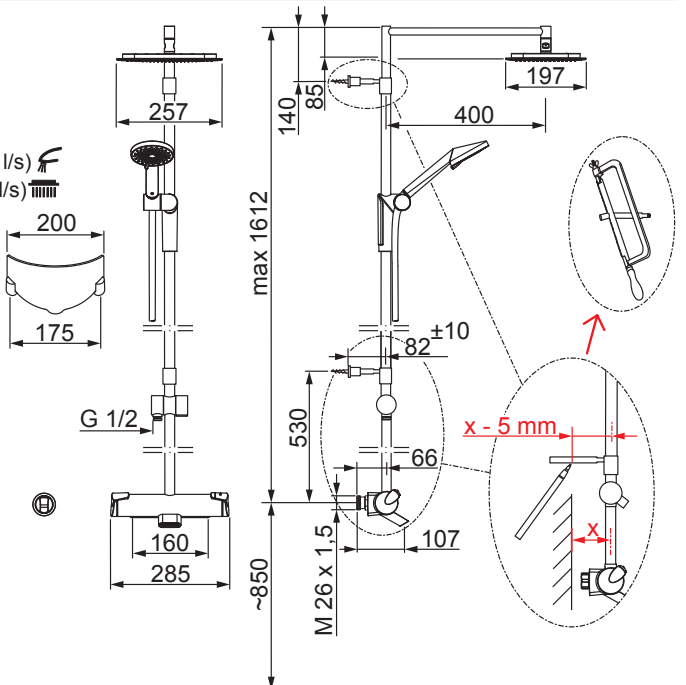
100 - 1000 kPa

0.33 l/s (300 kPa), 250 kPa 0.3 l/s

0.2 l/s (300 kPa), 300 kPa (0.2 l/s)

0.14 l/s (300 kPa) Eco

max. +80°C



7153

EN 1111

III/I (ISO 3822) Oras lab.

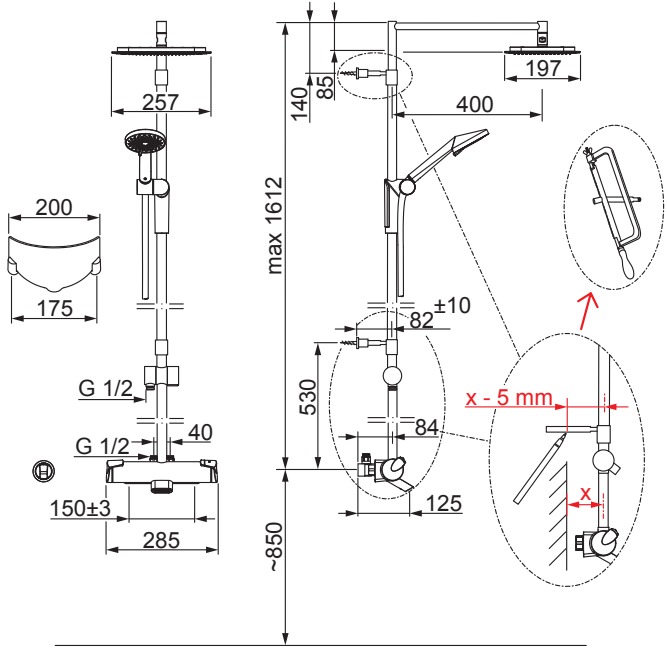
100 - 1000 kPa

0.32 l/s (300 kPa)

0.19 l/s (300 kPa)

0.13 l/s (300 kPa) Eco

max. +80°C



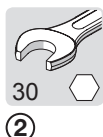
Installation

CZ Montáž
DE Montage
DK Installation
EE Paigaldus
ES Montaje

FI Asennus
FR Installation
IT Montaggio
LT Montavimas
LV Montāža

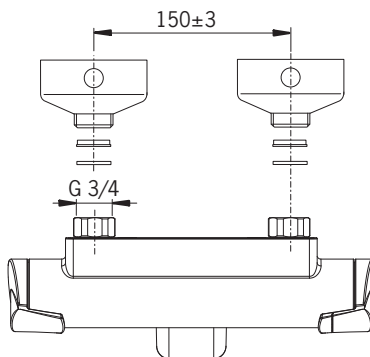
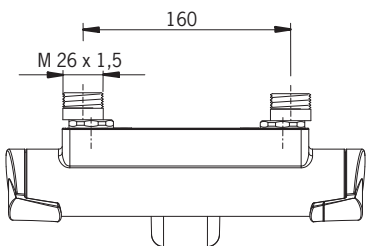
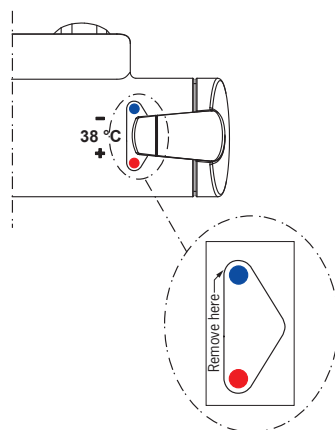
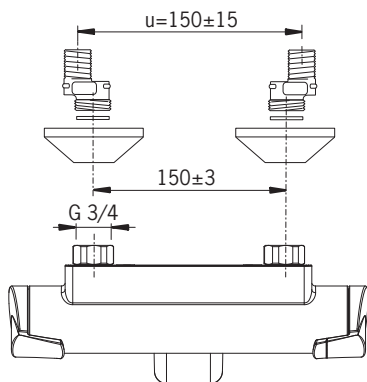
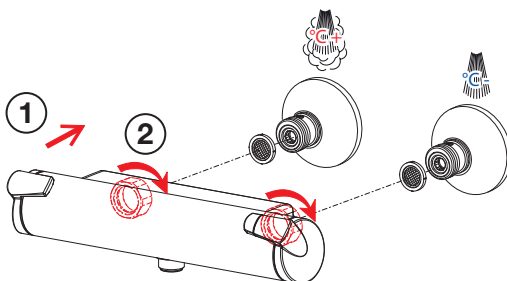
NL Installatie
NO Montering
PL Instalacja
RO Instalare
RU Установка

SE Installation
SK Inštalácia
UA Встановлення



②

max.
1600 kPa



Installation

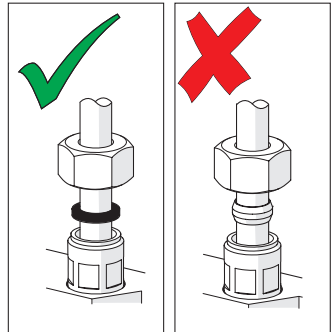
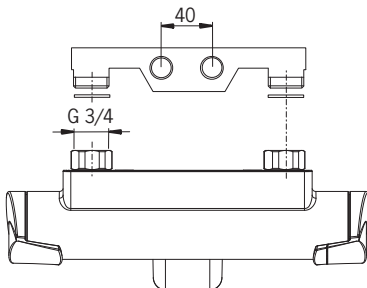
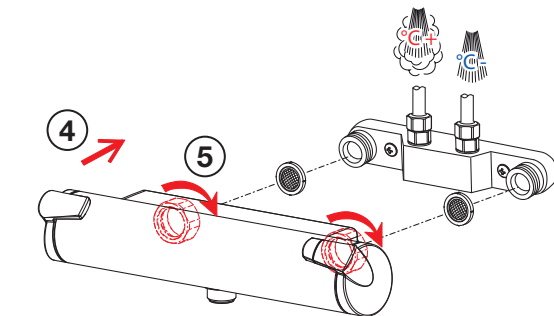
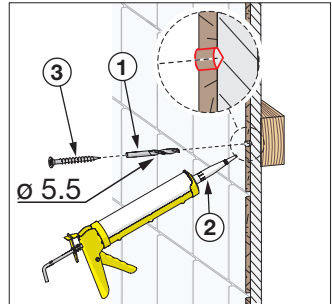
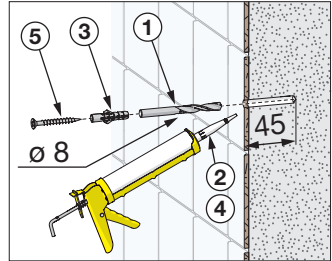
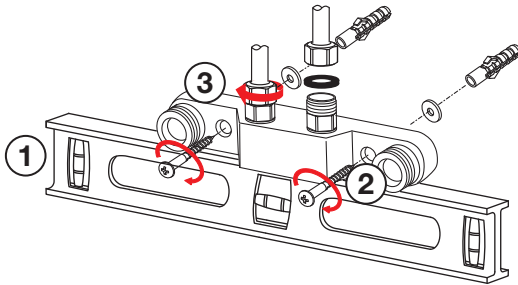
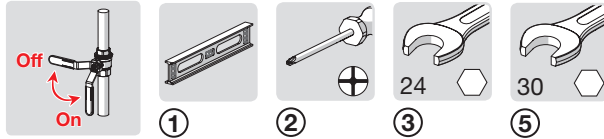
CZ Montáž
DE Montage
DK Installation
EE Paigaldus
ES Montaje

FI Asennus
FR Installation
IT Montaggio
LT Montavimas
LV Montāža

NL Installatie
NO Montering
PL Instalacja
RO Instalare
RU Установка

SE Installation
SK Inštalácia
UA Встановлення

7155 / 7151



Installation

CZ Montáž

DE Montage

DK Installation

EE Paigaldus

ES Montaje

FI Asennus

FR Installation

IT Montaggio

LT Montavimas

LV Montāža

NL Installatie

NO Montering

PL Instalacja

RO Instalare

RU Установка

SE Installation

SK Inštalácia

UA Встановлення

**7191, 7191U,
7192, 7192U**

A  x 1

B  x 1

C  x 4

D  x 4

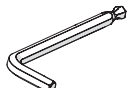
E  x 5

F  x 1

G  x 1

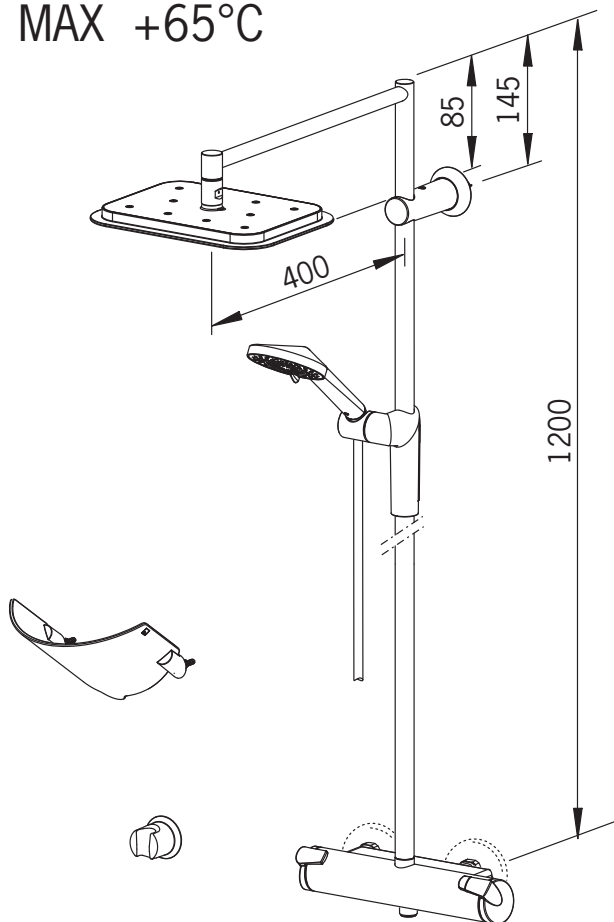
H  x 1

 x 1

 x 1

1

MAX +65°C



Installation

CZ Montáž

DE Montage

DK Installation

EE Paigaldus

ES Montaje

FI Asennus

FR Installation

IT Montaggio

LT Montavimas

LV Montāža

NL Installatie

NO Montering

PL Instalacja

RO Instalare

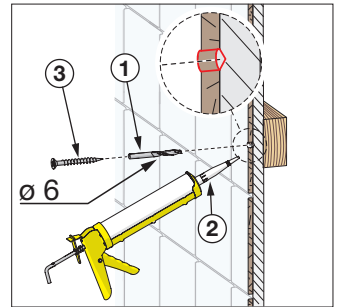
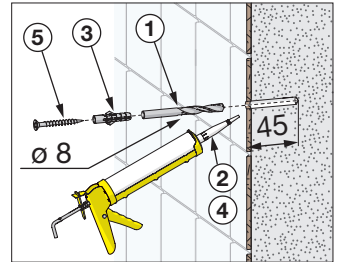
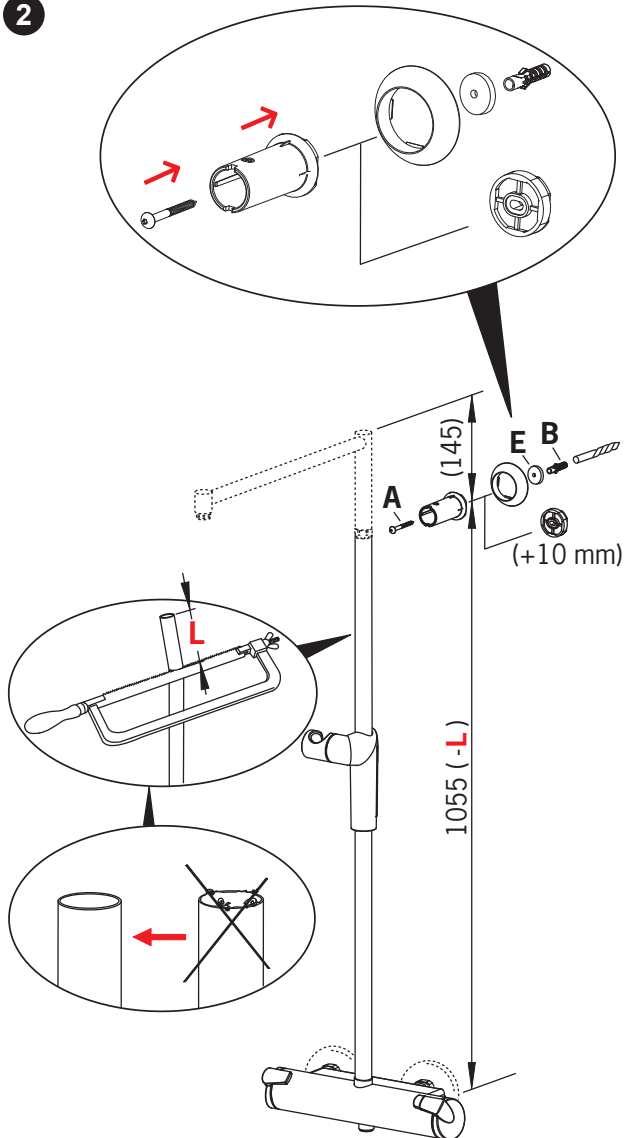
RU Установка

SE Installation

SK Inštalácia

UA Встановлення

2



Installation

CZ Montáž

DE Montage

DK Installation

EE Paigaldus

ES Montaje

FI Asennus

FR Installation

IT Montaggio

LT Montavimas

LV Montāža

NL Installatie

NO Montering

PL Instalacja

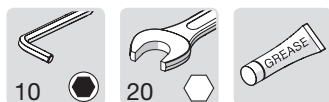
RO Instalare

RU Установка

SE Installation

SK Inštalácia

UA Встановлення

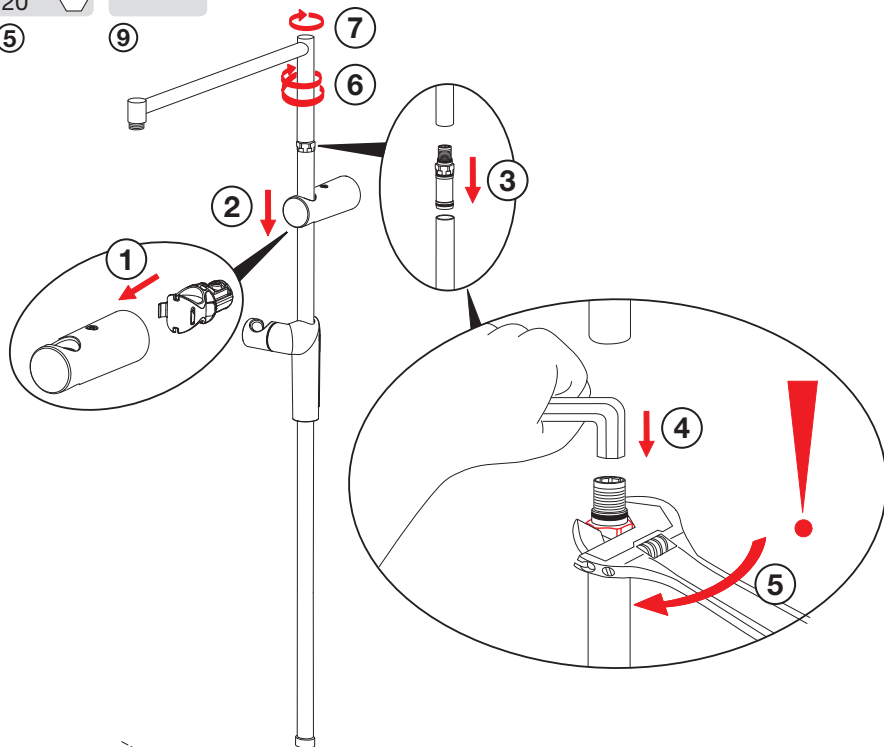


④

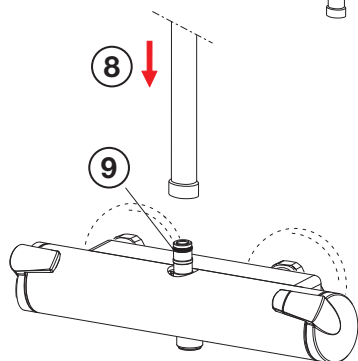
⑤

⑨

③



④



Installation

CZ Montáž

DE Montage

DK Installation

EE Paigaldus

ES Montaje

FI Asennus

FR Installation

IT Montaggio

LT Montavimas

LV Montāža

NL Installatie

NO Montering

PL Instalacja

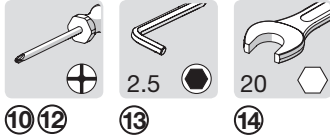
RO Instalare

RU Установка

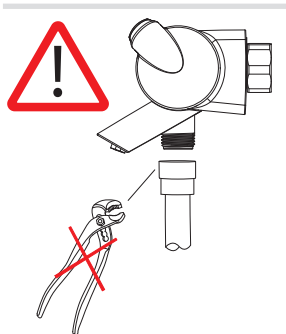
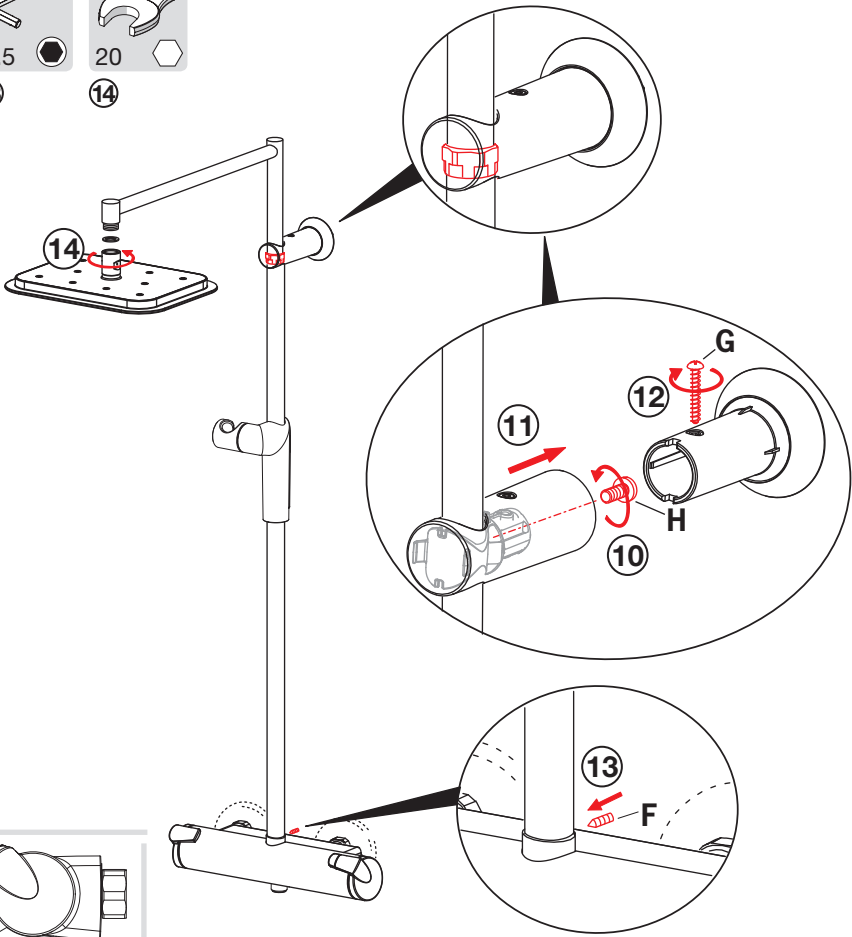
SE Installation

SK Inštalácia

UA Встановлення



5



Installation

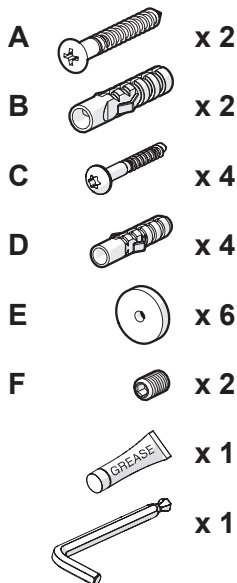
CZ Montáž
DE Montage
DK Installation
EE Paigaldus
ES Montaje

FI Asennus
FR Installation
IT Montaggio
LT Montavimas
LV Montāža

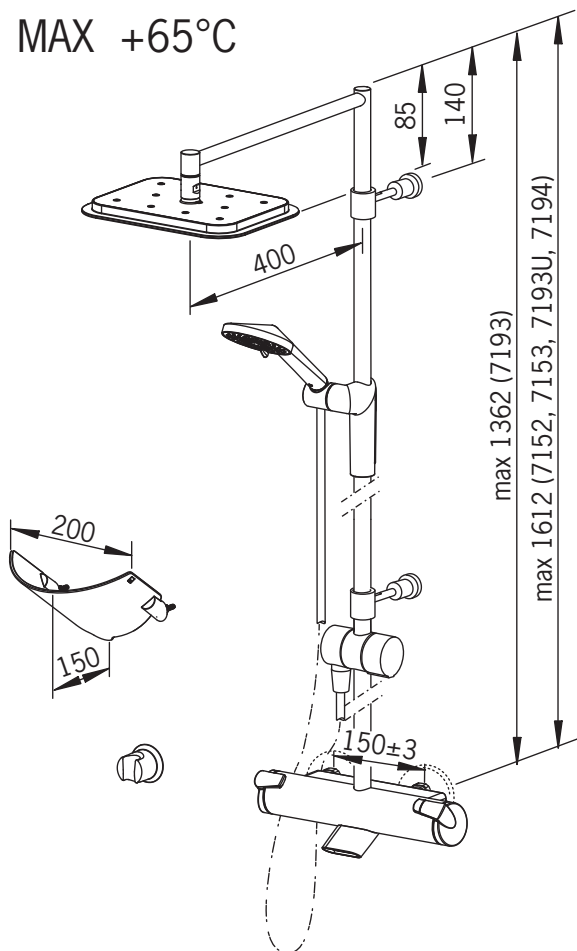
NL Installatie
NO Montering
PL Instalacja
RO Instalare
RU Установка

SE Installation
SK Inštalácia
UA Встановлення

**7193, 7193U,
 7194, 7152, 7153**



1 MAX +65°C



Installation

CZ Montáž
DE Montage
DK Installation
EE Paigaldus
ES Montaje

FI Asennus
FR Installation
IT Montaggio
LT Montavimas
LV Montāža

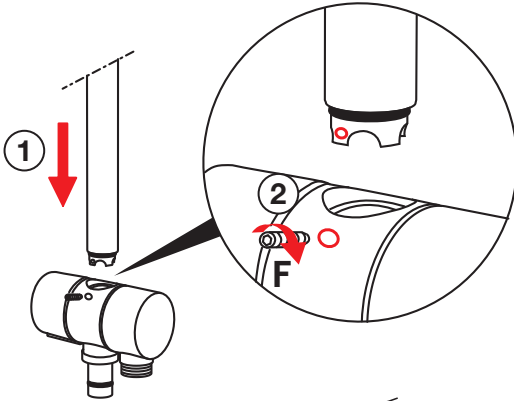
NL Installatie
NO Montering
PL Instalacja
RO Instalare
RU Установка

SE Installation
SK Inštalácia
UA Встановлення

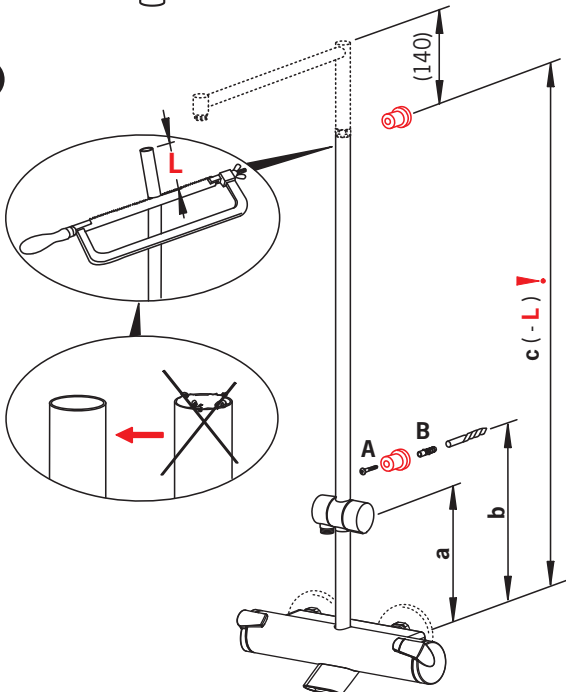


2

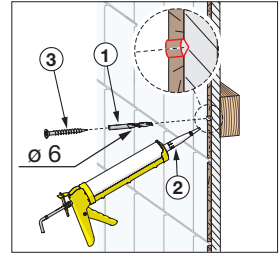
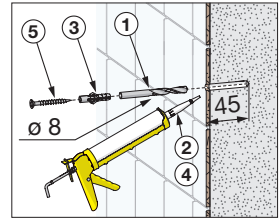
2



3



- a) 180 (7193)
- a) 430 (7152, 7153, 7193U, 7194)
- b) 280 (7193)
- b) 530 (7152, 7153, 7193U, 7194)
- c) 1222 (7193)
- c) 1472 (7152, 7153, 7193U, 7194)



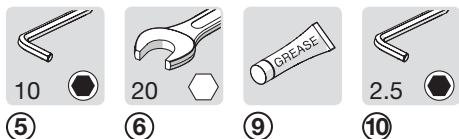
Installation

CZ Montáž
DE Montage
DK Installation
EE Paigaldus
ES Montaje

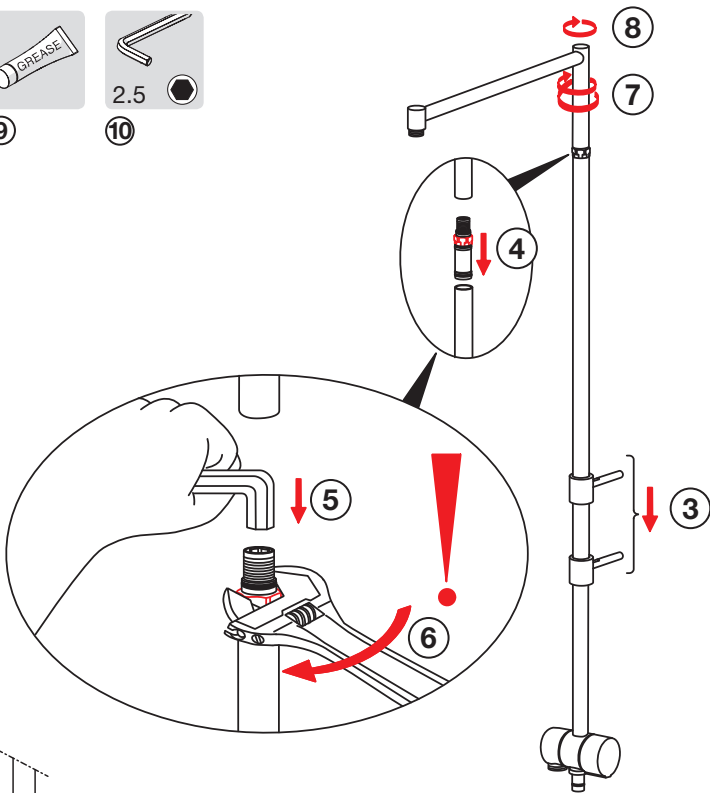
FI Asennus
FR Installation
IT Montaggio
LT Montavimas
LV Montāža

NL Installatie
NO Montering
PL Instalacja
RO Instalare
RU Установка

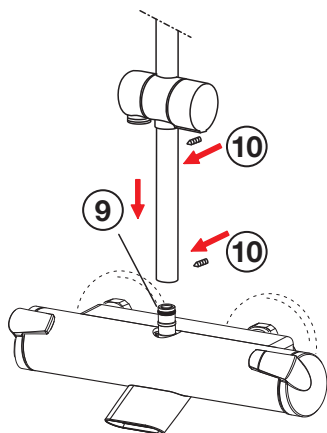
SE Installation
SK Inštalácia
UA Встановлення



4



5



Installation

CZ Montáž

DE Montage

DK Installation

EE Paigaldus

ES Montaje

FI Asennus

FR Installation

IT Montaggio

LT Montavimas

LV Montāža

NL Installatie

NO Montering

PL Instalacja

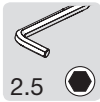
RO Instalare

RU Установка

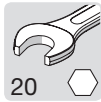
SE Installation

SK Inštalácia

UA Встановлення

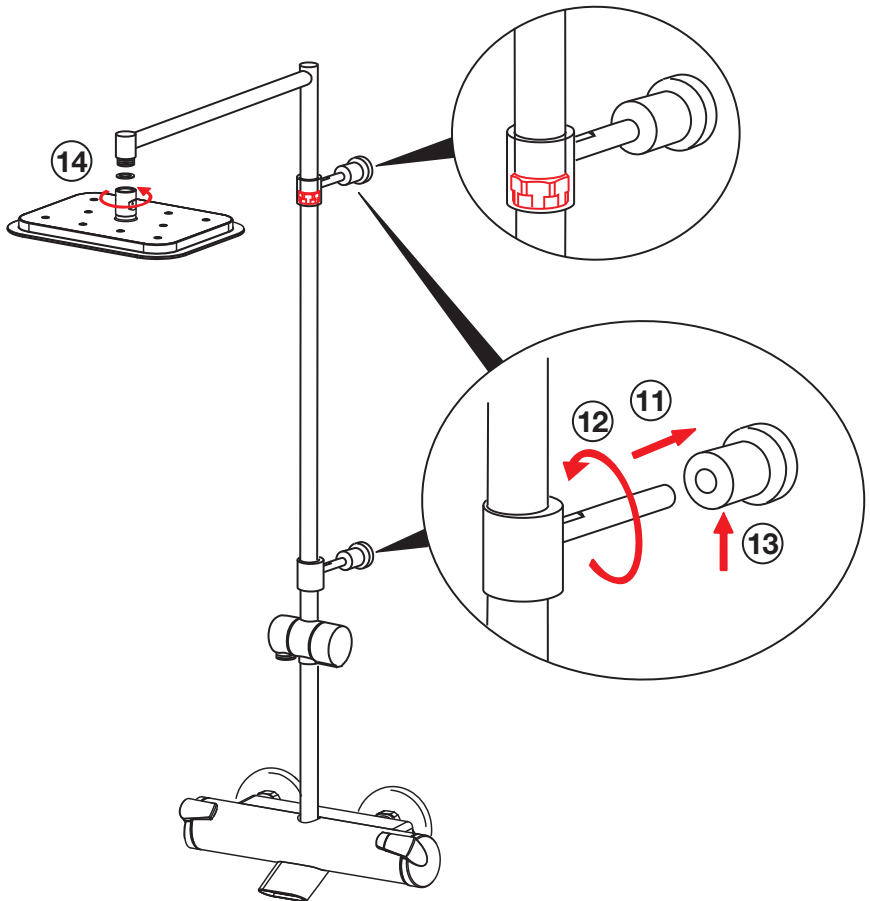


13



14

6



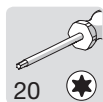
Installation

CZ Montáž
DE Montage
DK Installation
EE Paigaldus
ES Montaje

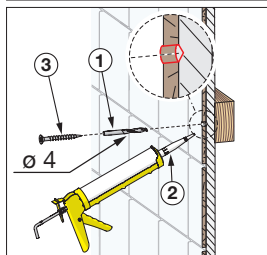
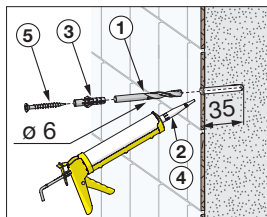
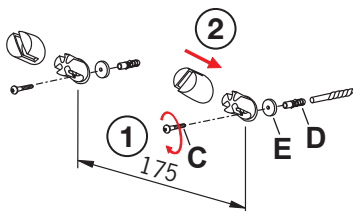
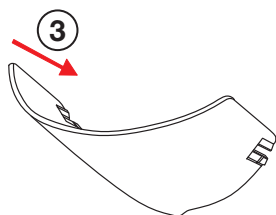
FI Asennus
FR Installation
IT Montaggio
LT Montavimas
LV Montāža

NL Installatie
NO Montering
PL Instalacja
RO Instalare
RU Установка

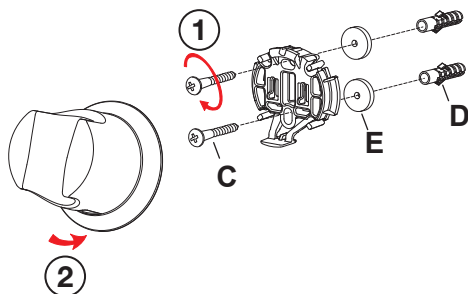
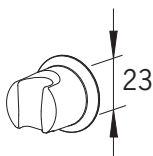
SE Installation
SK Inštalácia
UA Встановлення



1



1



Installation

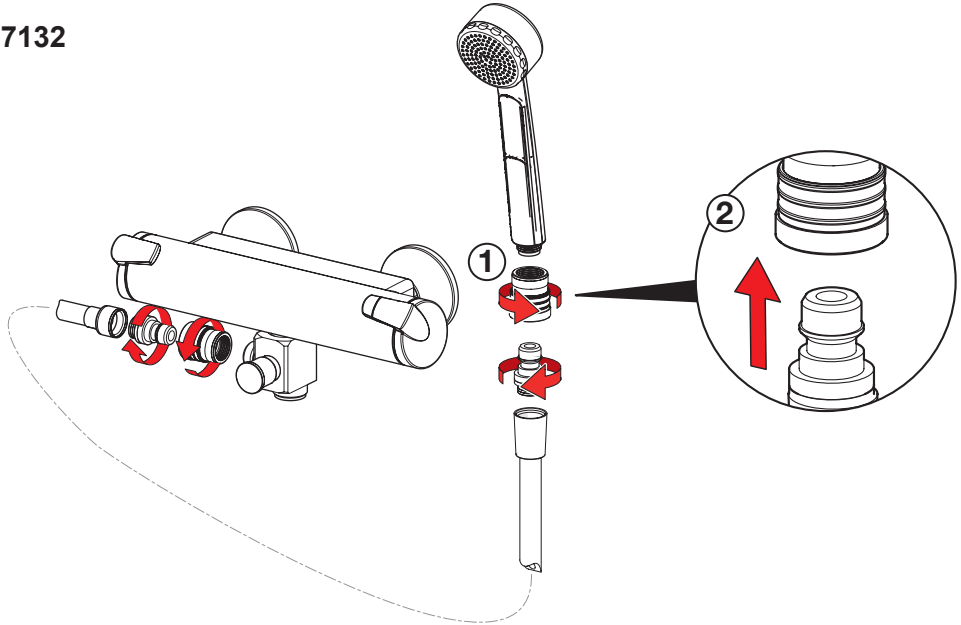
CZ Montáž
DE Montage
DK Installation
EE Paigaldus
ES Montaje

FI Asennus
FR Installation
IT Montaggio
LT Montavimas
LV Montāža

NL Installatie
NO Montering
PL Instalacja
RO Instalare
RU Установка

SE Installation
SK Inštalácia
UA Встановлення

7132



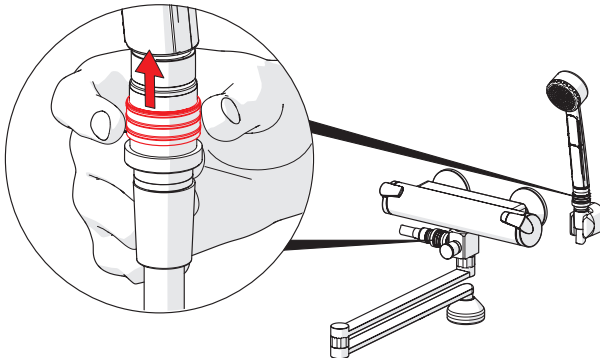
Cleaning

CZ Čištění
DE Reinigung
DK Rengöring
EE Puhastamine
ES Limpieza

FI Puhdistus
FR Nettoyage
IT Pulizia
LT Išvalymas
LV Tīrīšana

NL Reinigen
NO Rengjøring
PL Czyszczenie
RO Curățire
RU Очистка

SE Rengöring
SK Čistenie
UA Чищення



Operation

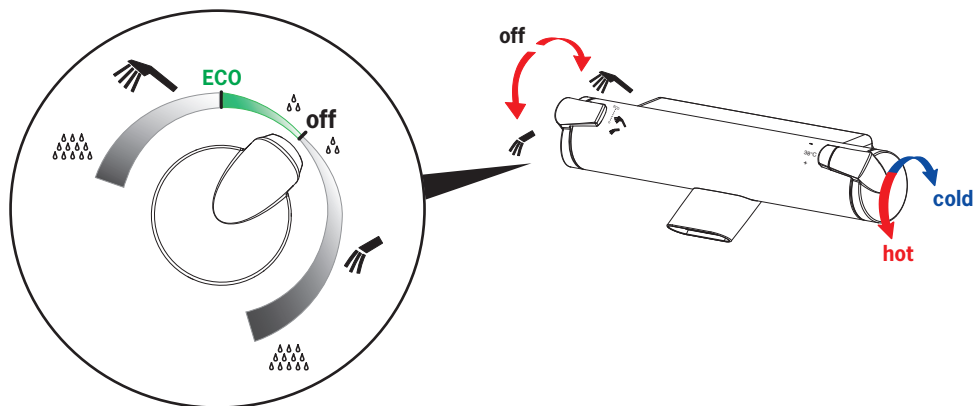
CZ Funkce
DE Funktion
DK Betjening
EE Toimimine
ES Servicio

FI Toiminta
FR Utilisation
IT Funzionamento
LT Veikimo principas
LV Darbības princips

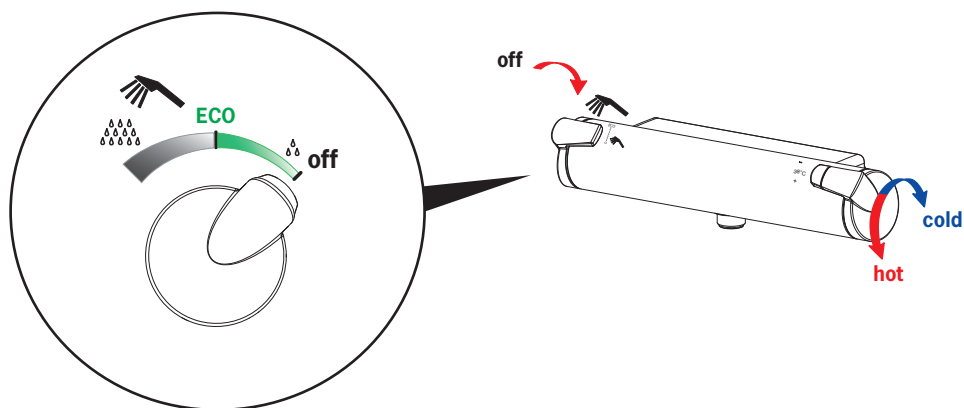
NL Bediening
NO Funksjon
PL Działanie
RO Funcționare
RU Принцип действия

SE Funktion
SK Prevádzka
UA Принцип дії

7140, 7140U, 7154, 7155



7160, 7160U, 7150, 7151



Operation

CZ Funkce

DE Funktion

DK Betjening

EE Toimimine

ES Servicio

FI Toiminta

FR Utilisation

IT Funzionamento

LT Veikimo principas

LV Darbības princips

NL Bediening

NO Funksjon

PL Działanie

RO Funcționare

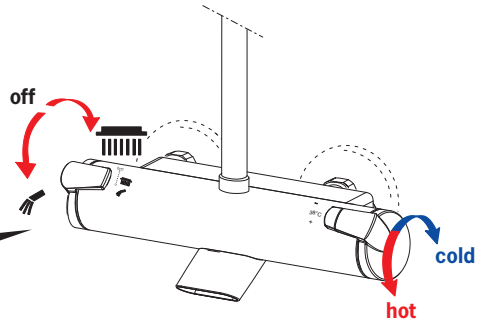
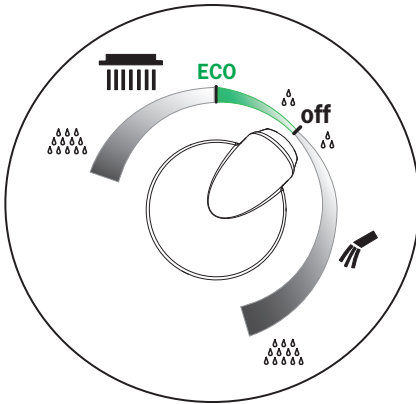
RU Принцип действия

SE Funktion

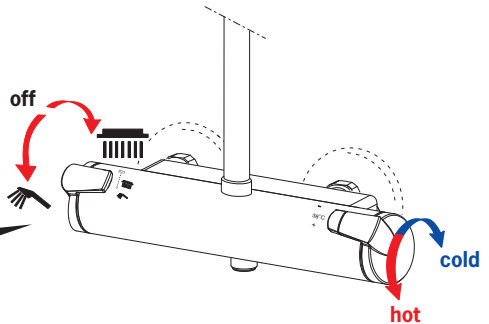
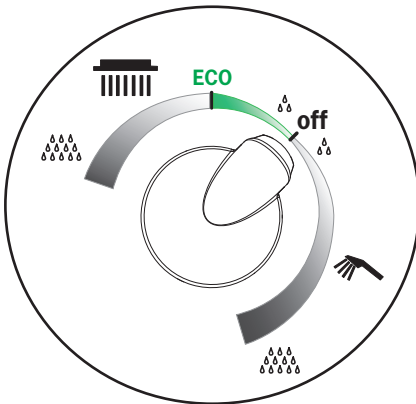
SK Prevádzka

UA Принцип дії

7191, 7191U



7192, 7192U



Operation

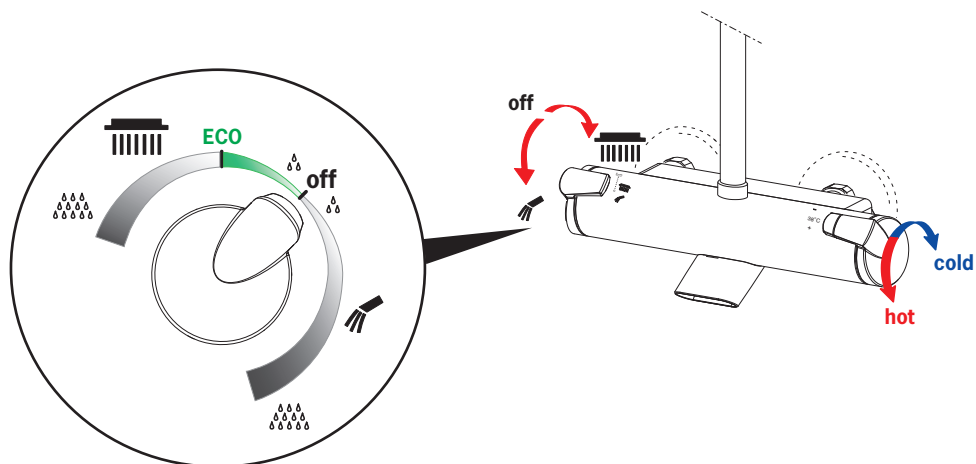
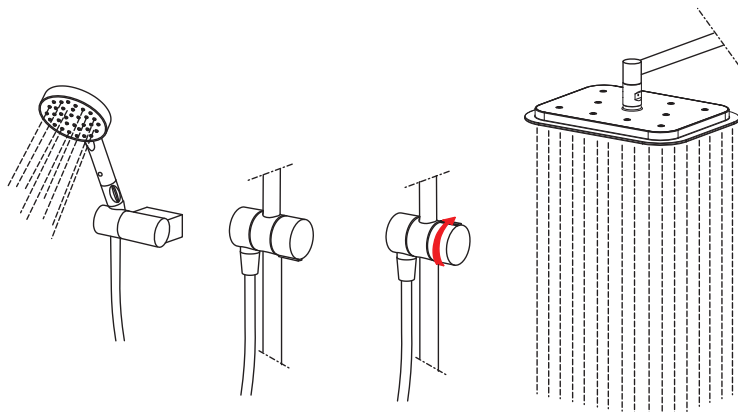
CZ Funkce
DE Funktion
DK Betjening
EE Toimimine
ES Servicio

FI Toiminta
FR Utilisation
IT Funzionamento
LT Veikimo principas
LV Darbības princips

NL Bediening
NO Funksjon
PL Działanie
RO Funcționare
RU Принцип действия

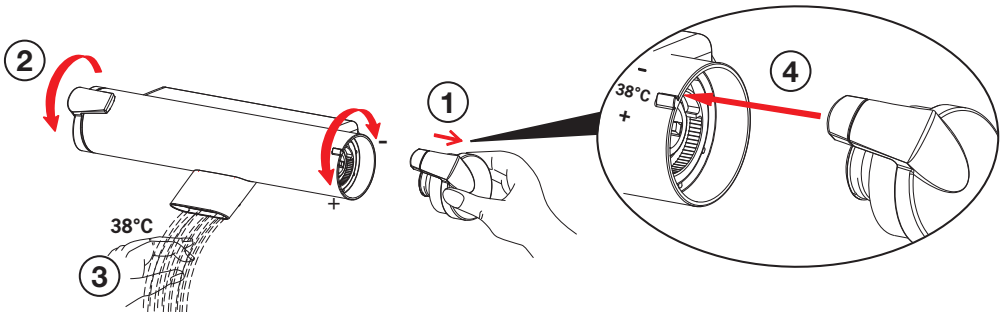
SE Funktion
SK Prevádzka
UA Принцип дії

7193, 7193U, 7152, 7153



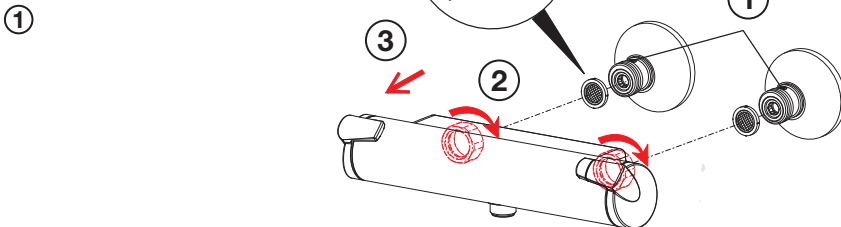
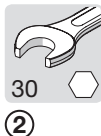
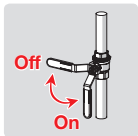
SERVICE 1: Temperature adjustment

CZ Regulátor teploty	LV Temperatūras iestādīšana
DE Temperatureinstellung	NL Temperatuursinstelling
DK Justering af temperaturen på installationsstedet	NO Justering av temperaturen ved sperreknappens
EE Temperatuuri seadmine vajadusel	PL Regulacja temperatury
ES Ajuste de la temperatura en el lugar de montaje	RO Reglarea temperaturii
FI Lämpötilan säätö tarvittaessa	RU Регулировка температуры
FR Limitation de la température	SE Justering av blandningstemperatur
IT Regolazione della temperatura sul luogo del montaggio	SK Nastavenie teploty
LT Temperatūros reguliavimas	UA Регулювання температури



Cleaning/changing the litter filters

CZ Čištění/Výměna filtrů	LV Dubļu filtru tīrīšana/maiņa
DE Reinigung/Wechsel der Filter	NL Reinigen/veranderen van de filters
DK Rensning/udskiftning af filtre	NO Rensing/bytting av filter
EE Prügipüüduri puhastamine/vahetamine	PL Czyszczenie/wymiana filtra
ES Limpieza/cambio de los filtros	RO Curățirea/inlocuirea filtrelor
FI Roskasiivilöiden puhdistaminen/vaihtaminen	RU Очистка и замена уплотнительных фильтров
FR Nettoyage/changement des filtres	SE Rengöring/byte av smutsfilter
IT Pulizia/sostituzione dei filtri	SK Čistenie/výměna odpadových filtrov
LT Filtrų valymas ir pakeitimas	UA Чищення та заміна ущільнюючих фільтрів



To change the cartridge

CZ Výměna kartuše

DE Ein- und Ausbau der Kartusche

DK Udsiftingning af reguleringskassette (unit)

EE Seadeosa vahetus

ES Montaje del cartucho

FI Säätöosan vaihto

FR Montage et démontage de la cartouche

IT Montaggio della cartuccia

LT Valdanciosios kasetės pakeitimas

LV Regulēšanas mehānisma kasetes maiņa

NL Vervangen van het keramische binnenwerk

NO Skifting av kassett

PL Wymiana modułu sterującego

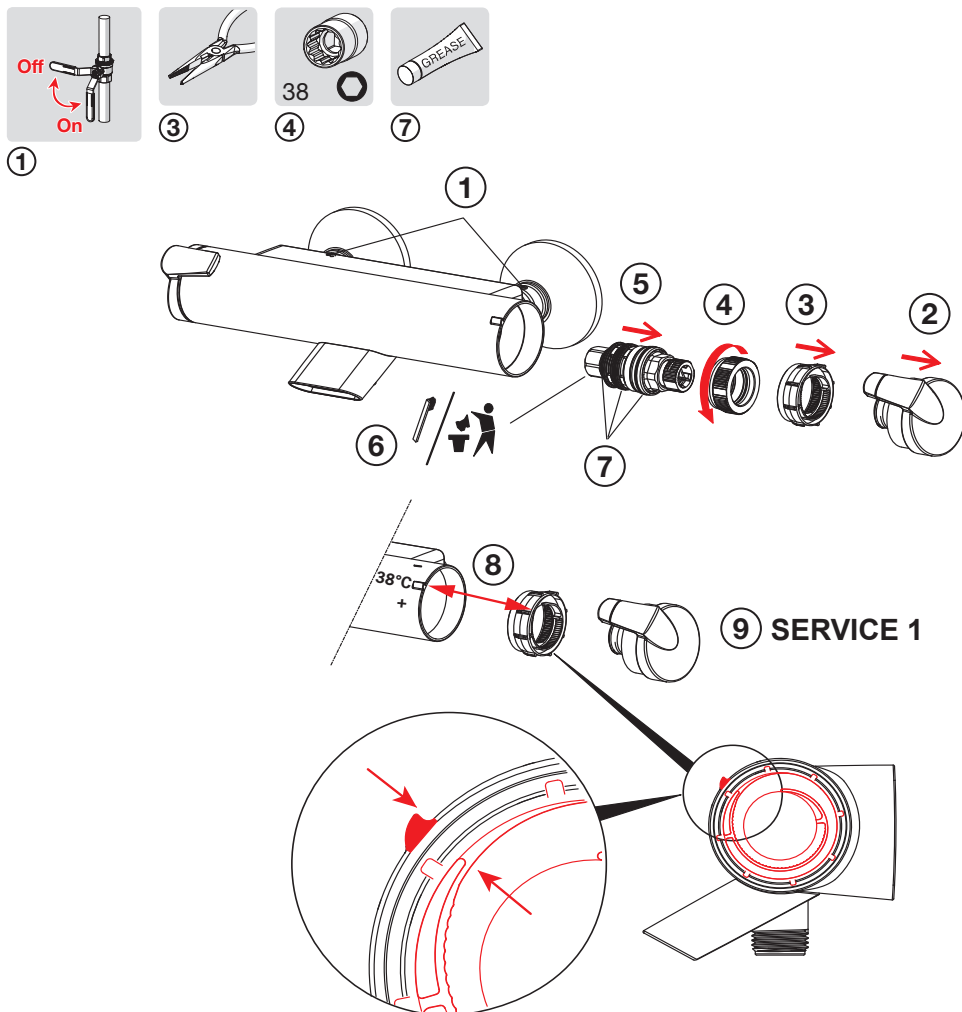
RO Înlocuirea cartușului

RU Замена регулировочного блока

SE Byte av kassett

SK Výměna kartuše

UA Заміна регульовального блоку

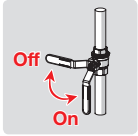


Changing the operating valve

CZ Výměna pracovního ventilu
DE Auswechseln der keramischen Oberteile
DK Udskiftning af topstykker
EE Seadeventiili vahetus
ES Recambio del cartucho del monoblock
FI Käyttöventtiilin vaihto
FR Changement de la tête ceramique eau chaude ou eau froide du grand bec
IT Sostituzione dei vitoni in ceramica
LT Vandens srauto reguliavimo ventilio pakeitimas

LV Ūdens plūsmas ventīļa maiņa
NL Vervangen van de werkingklep
NO Bytting av overdel
PL Wymiana zaworu regulacyjnego
RO Înlocuirea ventilului de operare
RU Замена узла управления потоком воды
SE Byte av kranöverdel
SK Výmena prevádzkového ventilu
UA Заміна вузла управління потоком води

7160, 7150, 7151, 7160U



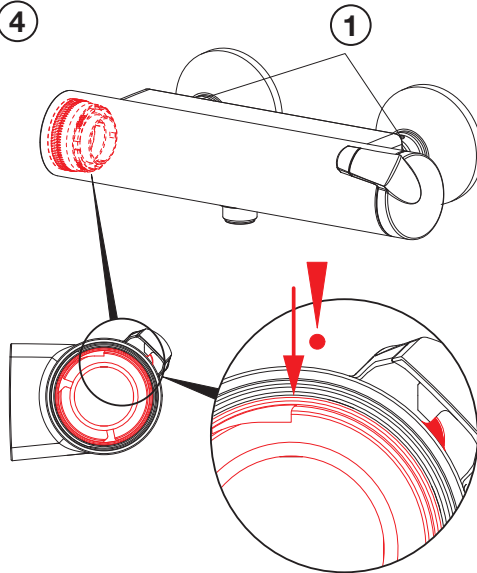
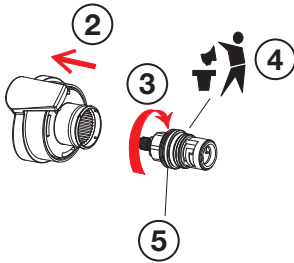
①



③



⑤



Changing the diverter

CZ Výměna přepínače

DE Wartung des Umstellers

DK Udskitfning af omskifter

EE Suundvahetaja vahetamine

ES Cambiar la inversor

FI Vaihtimen vaihto

FR Changement de l'inverseur

IT Sostituzione della deviatore

LT Perjungiklio pakeitimas

LV Trīseju vārsts maiņa

NL Omsteller vervangen

NO Bytting av omkaster

PL Wymiana przełącznika

RO Înlocuirea divertorului

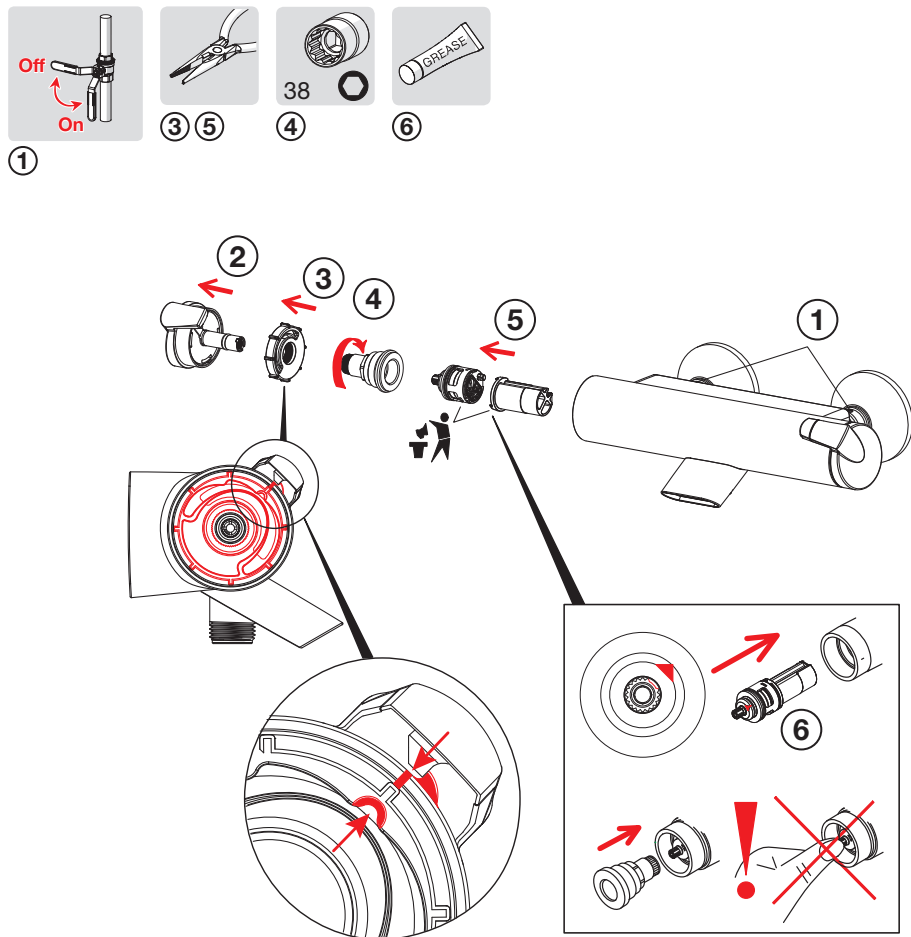
RU Замена переключателя

SE Byte av omkastare

SK Výměna prepínača

UA Заміна перемикача

7140, 7154, 7155, 7140U



Cleaning the faucet

CZ Čištění baterie

DE Reinigung der Armatur

DK Rengøring af armaturet

EE Puhastamine

ES Limpieza de la grifería

FI Puhdistus

FR Nettoyage du robinet

IT Pulizia della rubinetteria

LT Maišytuvo valymas

LV Krāna tīrīšana

NL Reinigen van de kraan

NO Rengjøring av kranen

PL Czyszczenie baterii

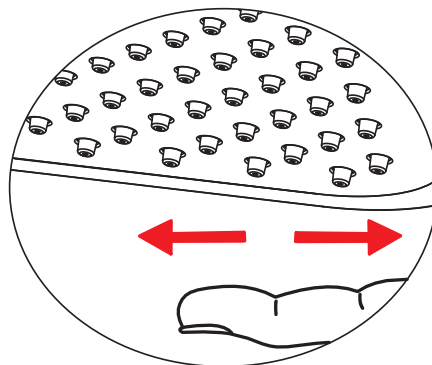
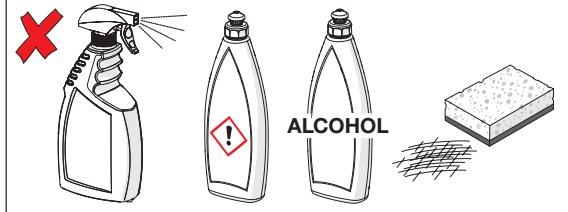
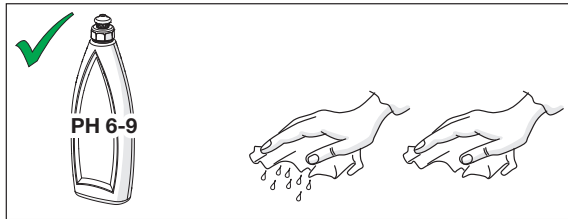
RO Curățire

RU Чистка смесителя

SE Rengöring av blandarna

SK Čistenie vodovodnej batérie

UA Чищення змішувача

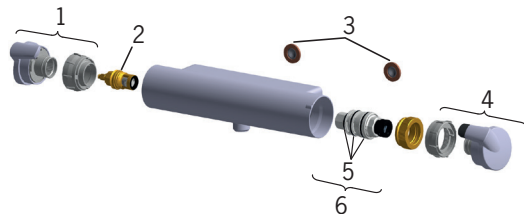


Spare parts

CZ Náhradní díly	FI Varaosat	NL Reserve-onderdelen	SE Reservdelar
DE Ersatzteile	FR Pièces détachées	NO Reservedeler	SK Náhradné diely
DK Reservedele	IT Pezzi di ricambio	PL Części zamienne	UA Запасні частини
EE Varuosad	LT Atsarginės dalys	RO Piese de schimb	
ES Piezas de recambio	LV Rezerves daļas	RU Запасные части	

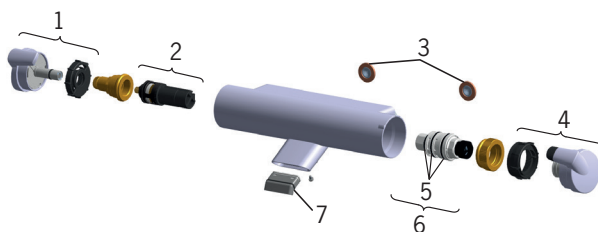
7160, 7150, 7161, 7151, 7160U, 7169, 7131, 7132

- 1 601268V
- 2 109898
- 3 178375V
- 3 198094/2 (SE)
- 4 601273V
- 5 178796V
- 6 178780V



7140, 7154, 7155, 7140U, 7149

- 1 601267V
- 2 601278V
- 3 178375V
- 3 198094/2 (SE)
- 4 601273V
- 5 178796V
- 6 178780V
- 7 601637V



Spare parts

CZ Náhradní díly

DE Ersatzteile

DK Reservedele

EE Varuosad

ES Piezas de recambio

FI Varaosat

FR Pièces détachées

IT Pezzi di ricambio

LT Atsarginės dalys

LV Rezerves daļas

NL Reserve-onderdelen

NO Reservedeler

PL Części zamienne

RO Piese de schimb

RU Запасные части

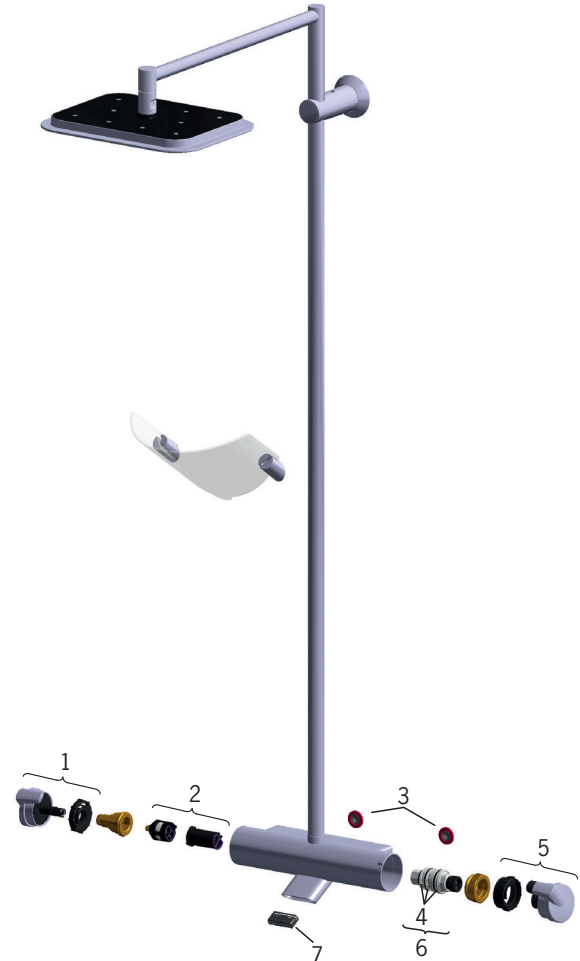
SE Reservdelar

SK Náhradné diely

UA Запасні частини

7191, 7191U

- 1 601267V
- 2 601278V
- 3 178375V
- 3 198094/2 (SE)
- 4 178796V
- 5 601273V
- 6 178780V
- 7 601637V



Spare parts

CZ Náhradní díly	FI Varaosat	NL Reserve-onderdelen	SE Reservdelar
DE Ersatzteile	FR Pièces détachées	NO Reservedeler	SK Náhradné diely
DK Reservedele	IT Pezzi di ricambio	PL Części zamienne	UA Запасні частини
EE Varuosad	LT Atsarginės dalys	RO Piese de schimb	
ES Piezas de recambio	LV Rezerves daļas	RU Запасные части	

7192, 7192U, 7156, 7157

- 1 601267V
- 2 601278V
- 3 178375V
- 3 198094/2 (SE)
- 4 178796V
- 5 601273V
- 6 178780V
- 7 601457V



Spare parts

CZ Náhradní díly

DE Ersatzteile

DK Reservedele

EE Varuosad

ES Piezas de recambio

FI Varaosat

FR Pièces détachées

IT Pezzi di ricambio

LT Atsarginės dalys

LV Rezerves daļas

NL Reserve-onderdelen

NO Reservedeler

PL Części zamienne

RO Piese de schimb

RU Запасные части

SE Reservdelar

SK Náhradné diely

UA Запасні частини

7193, 7193U, 7194, 7152, 7153

- 1 601267V
- 2 601278V
- 3 178375V
- 3 198094/2 (SE)
- 4 178796V
- 5 601273V
- 6 178780V
- 7 601637V
- 8 600358V



Oras Group is a powerful European provider of sanitary fittings: the market leader in the Nordics and a leading company in Continental Europe. The company's mission is to make the use of water easy and sustainable and its vision is to become the European leader of advanced sanitary fittings. Oras Group has two strong brands: Oras and Hansa.

The Group's head office is located in Rauma, Finland, and the Group has three manufacturing sites: Kralovice (Czech Republic), Olesno (Poland) and Rauma (Finland). Oras Group employs approximately 1,200 people in twenty countries. Oras Group is owned by Oras Invest, a family company and an industrial owner.

ORAS Ltd
Isometsäntie 2, P.O. Box 40
FI-26101 Rauma
Tel. +358 2 83 161
Fax +358 2 831 6300
info.finland@oras.com
www.oras.com



943120-03-17